



High Power Instruções de Utilização VLT® AQUA Drive FC 200



Danfoss A/S

6430 Nordborg
Denmark
CVR nr.: 20 16 57 15
Telephone: +45 7488 2222
Fax: +45 7449 0949

EU DECLARATION OF CONFORMITY

Danfoss A/S
Danfoss Drives A/S

declares under our sole responsibility that the

Product category: Frequency Converter

Type designation(s): FC-202XYYYYZ*****

Character X: N or P

Character YYY: K25, K37, K55, K75, 1K1, 1K5, 2K2, 3K0, 3K7, 4K0, 5K5, 7K5, 11K, 15K, 18K, 22K, 30K, 37K, 45K, 55K, 75K, 90K, 110, 132, 150, 160, 200, 250, 315, 355, 400, 450, 500, 560, 630, 710, 800, 900, 1M0, 1M2, 1M4

Character ZZ: S2, S4, T2, T4, T6, T7

* may be any number or letter indicating drive options which do not impact this DoC.

The meaning of the 39 characters in the type code string can be found in appendix 00729776.

Covered by this declaration is in conformity with the following directive(s), standard(s) or other normative document(s), provided that the product is used in accordance with our instructions.

Low Voltage Directive 2014/35/EU

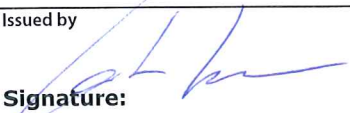

EN61800-5-1:2007 + A1:2017 Adjustable speed electrical power drive systems – Part 5-1: Safety requirements – Electrical, thermal and energy.

EMC Directive 2014/30/EU

EN61800-3:2004 + A1:2012 Adjustable speed electrical power drive systems – Part 3: EMC requirements and specific test methods.

RoHS Directive 2011/65/EU including amendment 2015/863.

EN63000:2018 Technical documentation for the assessment of electrical and electronic products with respect to the restriction of hazardous substances

Date: 2020.09.15 Place of issue: Graasten, DK	Issued by  Signature: Name: Gert Kjær Title: Senior Director, GDE	Date: 2020.09.15 Place of issue: Graasten, DK	Approved by  Signature: Name: Michael Termansen Title: VP, PD Center Denmark
---	---	---	---

Danfoss only vouches for the correctness of the English version of this declaration. In the event of the declaration being translated into any other language, the translator concerned shall be liable for the correctness of the translation

For products including available Safe Torque Off (STO) function according to unit typecode on the nameplate: **T or U at character 18 of the typecode.**

Machine Directive 2006/42/EC

EN/IEC 61800-5-2:2007
(Safe Stop function conforms with STO – Safe Torque Off, SIL 2 Capability)

Adjustable speed electrical power drive systems – Part 5-2: Safety requirements – Functional

Other standards considered:

EN ISO 13849-1:2015
(Safe Stop function, PL d
(MTTFd=14000 years, DC=90%, Category 3)
EN/IEC 61508-1:2011, EN/IEC 61508-2:2011
(Safe Stop function, SIL 2 (PFH = 1E-10/h, 1E-8/h for specific variants, PFD = 1E-10, 1E-4 for specific variants, SFF>99%, HFT=0))

Safety of machinery - Safety-related parts of control systems - Part 1: General principles for design

Functional safety of electrical/electronic/ programmable electronic safety-related systems
Part 1: General requirements

Part 2: Requirements for electrical/ electronic / programmable electronic safety-related systems
Safety of machinery - Functional safety of safety-related electrical, electronic and programmable electronic control systems

EN/IEC 62061:2005 + A1:2013
(Safe Stop function, SILCL 2)

Safety of machinery - Electrical equipment of machines - Part 1: General requirements

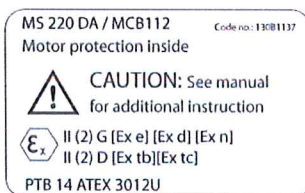
EN/IEC 60204-1:2006 + A1:2009
(Stop Category 0)

For products including ATEX option, it requires STO function in the products. The products can have the VLT PTC Thermistor Card MCB112 installed from factory (**2 at character 32 in the typecode**), or it can be separately installed as an additional part.

2014/34/EU - Equipment for explosive atmospheres (ATEX)

Based on EU harmonized standard:
EN 50495: 2010

Safety devices required for safe functioning of equipment with respect to explosion risks.



Notified Body:

PTB Physikalisch-Technische Bundesanstalt, Bundesallee 100, 38116 Braunschweig, has assessed the conformity of the "ATEX certified motor thermal protection systems" of Danfoss FC VLT Drives with Safe Torque Off function and has issued the certificate PTB 14 ATEX 3009.

Índice

1 Como Ler estas Instruções Operacionais	5
Copyright, Limitação de Responsabilidade e Direitos de Revisão	5
Aprovações	5
Símbolos	5
2 Segurança	7
Advertência Geral	8
Antes de Iniciar Atividades de Reparo	8
Condições especiais	8
Evite dar Partidas acidentais	9
Instalação da Parada Segura	10
Parada Segura do Conversor de Frequência	11
Rede Elétrica IT	12
3 Como Instalar	13
Como Iniciar	13
Pre-instalação	14
Planejamento do Local da Instalação	14
Recepção do Conversor de Frequência	14
Transporte e Desembalagem	14
Içamento	15
Dimensões Mecânicas	17
Potência Nominal	24
Instalação Mecânica	25
Posições dos blocos de terminais - chassi de tamanho D	26
Posição dos Blocos de Terminais - chassi de tamanho E	28
Posições dos Blocos de Terminais - chassi de tamanho F	32
Resfriando e Fluxo de Ar	34
Instalação de Opcionais no Campo	40
Instalação do Kit do Duto de Resfriamento em Gabinetes Metálicos da Rittal.	40
Instalação externa/ kit NEMA 3R para gabinetes metálicos da Rittal.	43
Instalação sobre pedestal	44
Opcional da placa de entrada	46
Instalação da Proteção de Rede Elétrica em conversores de frequência	47
Tamanho do chassi F Opcionais de Painel	47
Tamanho do chassi F Opções de Painel	47
Instalação Elétrica	50
Conexões de Energia	50
Conexão de rede elétrica	65
Fusíveis	66

Isolação do Motor	69
Correntes de Rolamento do Motor	70
Roteamento do cabo de controle	70
Instalação Elétrica, Terminais de Controle	72
Exemplos de Conexão	73
Partida/Parada	73
Partida/Parada por Pulso	73
Instalação Elétrica - continuação	75
Instalação Elétrica, Cabos de Controle	75
Chaves S201, S202 e S801	77
Setup Final e Teste	78
Conexões Adicionais	80
Controle do Freio Mecânico	80
Proteção Térmica do Motor	80
4 Como operar o conversor de frequência	81
Modos de Funcionamento	81
Como trabalhar com o LCP gráfico (GLCP)	81
Como operar o LCP numérico (NLCP)	86
Dicas e truques	89
5 Como programar o conversor de frequência	95
Como programar	95
Q1 Meu Menu Pessoal	97
Q2 Setup Rápido	97
Q5 - Alterações Feitas	100
Q6 Registros	100
Parâmetros Comumente Usados - Explicações	101
[Main Menu] (Menu Principal)	101
Opções de Parâmetro	142
Configurações padrão	142
0-** Operação/Display	143
1-** Carga/Motor	144
2-** Freios	145
3-** Referência / Rampas	145
4-** Limites/Advertêncs	146
5-** Entrad/Saíd Digital	147
6-** Entrad/Saíd Analóg	148
8-** Com. e Opcionais	149
9-** Profibus	150
10-** Fieldbus CAN	150
13-** Smart Logic	151

14-** Funções Especiais	151
15-** Informação do VLT	152
16-** Leituras de Dados	153
18-** Leitura de Dados 2	154
20-** Malha Fechada do FC	154
21-** Ext. Malha Fechada	155
22-** Funções de Aplicação	156
23-** Funções Baseadas em Tempo	157
25-** Controlador em Cascata	158
26-** E/S Analógica do Opcional MCB 109	159
Opcional de CTL em Cascata 27-**	160
29-** Funções de Aplicação Hidráulica	161
31-** Opcionais de Bypass	161
6 Especificações Gerais	163
7 Solução de Problemas	177
Mensagens de falha	180
Índice	186

1

1 Como Ler estas Instruções Operacionais

1

1.1.1 Copyright, Limitação de Responsabilidade e Direitos de Revisão

Esta publicação contém informações proprietárias da Danfoss. Ao aceitar e utilizar este manual, o usuário concorda em usar as informações nele contidas exclusivamente para a operação do equipamento da Danfoss ou de equipamento de outros fornecedores, desde que tais equipamentos sejam destinados a comunicar-se com equipamentos da Danfoss através de conexão de comunicação serial. Esta publicação está protegida pelas leis de Direitos Autorais da Dinamarca e da maioria de outros países.

A Danfoss não garante que um programa de software desenvolvido de acordo com as orientações fornecidas neste manual funcionará adequadamente em todo ambiente físico, de hardware ou de software.

Embora a Danfoss tenha testado e revisado a documentação contida neste manual, a Danfoss não fornece nenhuma garantia ou declaração, expressa ou implícita, com relação a esta documentação, inclusive a sua qualidade, função ou a sua adequação para um propósito específico.

Em nenhuma hipótese, a Danfoss poderá ser responsabilizada por danos diretos, indiretos, especiais, incidentes ou conseqüentes que decorram do uso ou da impossibilidade de usar as informações contidas neste manual, inclusive se for advertida sobre a possibilidade de tais danos. Em particular, a Danfoss não é responsável por quaisquer custos, inclusive, mas não limitados àqueles decorrentes de resultados de perda de lucros ou renda, perda ou dano de equipamentos, perda de programas de computador, perda de dados e os custos para recuperação destes ou quaisquer reclamações oriundas de terceiros.

A Danfoss reserva-se o direito de revisar esta publicação sempre que necessário e implementar alterações do seu conteúdo, sem aviso prévio ou qualquer obrigação de notificar usuários antigos ou atuais dessas revisões ou alterações.

Estas Instruções Operacionais fornecerão todos os aspectos do Drive do VLT AQUA.

Literatura disponível para o Drive do VLT AQUA:

- As Instruções Operacionais MG.20.MX.YY fornecem as informações necessárias para colocar o drive em funcionamento.
- O Guia de Design MG.20.NX.YY engloba informações técnicas sobre o projeto do drive e as aplicações do cliente.
- O Guia de Programação MG.20.OX.YY fornece as informações sobre como programar e inclui descrições completas dos parâmetros.

X = Número da revisão

YY = Código do idioma

A literatura técnica dos Drives da Danfoss também está disponível on-line no endereço www.danfoss.com/BusinessAreas/DrivesSolutions/Documentations/Technical+Documentation.

1.1.2 Aprovações



1.1.3 Símbolos

Símbolos usados nestas Instruções Operacionais.

1



NOTA!

Indica algum item que o leitor deve observar.



Indica uma advertência geral.



Indica uma advertência de alta tensão.

*

Indica configuração padrão

2 Segurança

2

2.1.1 Observação sobre Segurança



A tensão do conversor de frequência é perigosa sempre que o conversor estiver conectado à rede elétrica. A instalação incorreta do motor, conversor de frequência ou do fieldbus pode causar danos ao equipamento, ferimentos graves ou mesmo a morte nas pessoas. Conseqüentemente, as instruções neste manual, bem como as normas nacional e local devem ser obedecidas.

Normas de Segurança

1. O conversor de frequência deve ser desligado da rede elétrica, se for necessário realizar reparos. Verifique se a alimentação da rede foi desligada e que haja passado tempo suficiente, antes de remover o motor e os plugues da rede elétrica.
2. A tecla [STOP/RESET] do painel de controle do conversor de frequência não desconecta o equipamento da rede elétrica e, portanto, não deve ser utilizada como interruptor de segurança.
3. A correta ligação de proteção do equipamento à terra deve estar estabelecida, o operador deve estar protegido contra a tensão de alimentação e o motor deve estar protegido contra sobrecarga, conforme as normas nacional e local aplicáveis.
4. As correntes de fuga para o terra são superiores a 3,5 mA.
5. A proteção contra sobrecargas do motor é programada no Par. 1-90 *Proteção Térmica do Motor*. Se esta função for desejada, programe o parâmetro 1-90 com o valor de dado [Desarme por ETR] (valor padrão) ou com o valor de dado [Advertência do ETR]. Observação: A função é inicializada com 1,16 vezes a corrente nominal do motor e com a frequência nominal do motor. Para o mercado Norte Americano: As funções ETR oferecem proteção classe 20 contra sobrecarga do motor, em conformidade com a NEC.
6. Não remova os plugues do motor, nem da alimentação da rede, enquanto o conversor de frequência estiver ligado a esta rede. Verifique se a alimentação da rede foi desligada e que haja passado tempo suficiente, antes de remover o motor e os plugues da rede elétrica.
7. Observe que o conversor de frequência tem entradas de tensão além de L1, L2 e L3, depois que a divisão da carga (ligação do circuito intermediário de CC) e de 24 V CC externa forem instaladas. Verifique se todas as entradas de tensão foram desligadas e se já decorreu o tempo necessário, antes de iniciar o trabalho de reparo.

Instalação em Altitudes Elevadas



Para altitudes superiores a 2 km, entre em contacto com a Danfoss, com relação à PELV.

Advertência contra Partida Acidental

1. O motor pode ser parado por meio de comandos digitais, comandos pelo barramento, referências ou parada local, durante o período em que o conversor de frequência estiver ligado à rede. Se, por motivos de segurança pessoal, for necessário garantir que não ocorra nenhuma partida acidental, estas funções de parada não são suficientes. 2. Enquanto os parâmetros estiverem sendo alterados, o motor pode dar partida. Conseqüentemente, a tecla de parada [STOP/RESET] deverá estar sempre ativada; após o que os dados poderão ser alterados. 3. Um motor que foi parado poderá dar partida, se ocorrerem defeitos na eletrônica do conversor de frequência ou se houver uma sobrecarga temporária ou uma falha na alimentação de rede elétrica ou se a conexão do motor for interrompida.



Advertência:

Tocar nas partes elétricas pode até causar morte - mesmo depois que o equipamento tiver sido desconectado da rede elétrica.

Certifique-se de que as outras entradas de tensão foram desconectadas, como a alimentação externa de 24 V CC, divisão de carga (ligação de circuito CC intermediário), bem como a conexão de motor para backup cinético.

2.1.2 Advertência Geral



Warning (Advertência):

Tocar as partes elétricas pode até causar morte - mesmo depois que o equipamento tenha sido desconectado da rede elétrica. Certifique-se também de que as demais entradas de tensão tenham sido desconectadas, (conexão de circuito CC intermediário), bem como a conexão do motor do backup cinético.

Antes de tocar em qualquer peça elétrica do Drive do FC 200 do VLT AQUA, aguarde pelo menos os minutos discriminados abaixo:

380 - 480 V; 110 - 450 kW, espere pelo menos 15 minutos.

525 - 690 V; 132 - 630 kW, espere pelo menos 20 minutos.

Um tempo menor somente será permitido, se estiver especificado na plaqueta de identificação da unidade em questão.



Corrente de Fuga

A corrente de fuga para o terra do Drive do FC 200 do VLT AQUA excede 3,5 mA. Em conformidade com a IEC 61800-5-1, uma conexão do Ponto de Aterramento de proteção deve ser garantida por meio de: um fio de cobre com seção transversal de 10 mm² mín. ou de Al PE com 16 mm², ou um fio PE adicional - com a mesma seção transversal que a da fiação da Rede Elétrica - e com terminação separada.

Dispositivo de Corrente Residual

Este produto pode gerar uma corrente CC no condutor de proteção. Onde um dispositivo de corrente residual (RCD) for utilizado como proteção extra, somente um RCD do Tipo B (de retardo) deverá ser usado, no lado da alimentação deste produto. Consulte também a Nota MN.90.GX.02 sobre a Aplicação do RCD.

O aterramento de proteção do Drive FC 200 do VLT AQUA e a utilização de RCD's devem sempre estar em conformidade com as normas nacionais e locais.

2.1.3 Antes de Iniciar Atividades de Reparo

1. Desconecte o conversor de frequência da rede elétrica
2. Desconecte os terminais 88 e 89 do barramento CC
3. Espere pelo menos o tempo mencionado na seção Advertência Geral acima
4. Remova o cabo do motor

2.1.4 Condições especiais

Valores elétricos nominais:

Os valores nominais especificados na plaqueta de identificação do conversor de frequência baseiam-se em uma alimentação de rede elétrica trifásica, dentro das faixas de tensão, corrente e temperatura especificadas que, espera-se, sejam utilizados na maioria das aplicações.

Os conversores de frequência também suportam outras aplicações especiais, que afetam os valores elétricos nominais do conversor.

As condições especiais que afetam os valores elétricos nominais podem ser:

- Aplicações monofásicas
- Aplicações de alta temperatura que necessitam de derating dos valores elétricos nominais
- Aplicações marinhas com condições ambientais mais severas.

Consulte as cláusulas pertinentes no **Guia de Design do Drive do VLT® AQUA**, para informações detalhadas sobre os valores elétricos nominais.

Requisitos de instalação:

A segurança elétrica geral do conversor de frequência requer considerações de instalação especiais com relação a:

- Fusíveis e disjuntores para proteção contra sobre corrente e curto-circuito
- Seleção dos cabos de energia (rede elétrica, motor, freio, divisão de carga e relé)
- Grade de configuração (rede elétrica IT, TN, perna aterrada, etc.)
- Segurança das portas de baixa-tensão (condições da PELV).

Consulte as cláusulas apropriadas nestas instruções e no **Guia de Design do Drive do VLT® AQUA**, para informações detalhadas sobre os requisitos de instalação.

2.1.5 Cuidado!

Os capacitores do barramento CC do conversor de frequência permanecem com carga elétrica, mesmo depois que a energia foi desconectada. Para evitar o perigo de choque elétrico, desconecte o conversor de frequência da rede elétrica, antes de executar a manutenção. Antes de efetuar manutenção no conversor de frequência, espere pelo menos o tempo indicado abaixo:



Tensão	Potência	Tempo Mín Tempo de Espera
380 - 480 V	110 - 250 kW	20 minutos
	315 - 1000 kW	40 minutos
525 - 690 V	45 - 400 kW	20 minutos
	450- 1200 kW	30 minutos
Cuidado, pois pode haver alta tensão presente no barramento CC, mesmo quando os LEDs estiverem apagados.		

2.1.6 Evite dar Partidas acidentais

Enquanto o conversor de frequência estiver conectado à rede elétrica é possível dar partida/parar o motor por meio de comandos digitais, comandos de barramento, referências, ou então, pelo Local Control Panel.

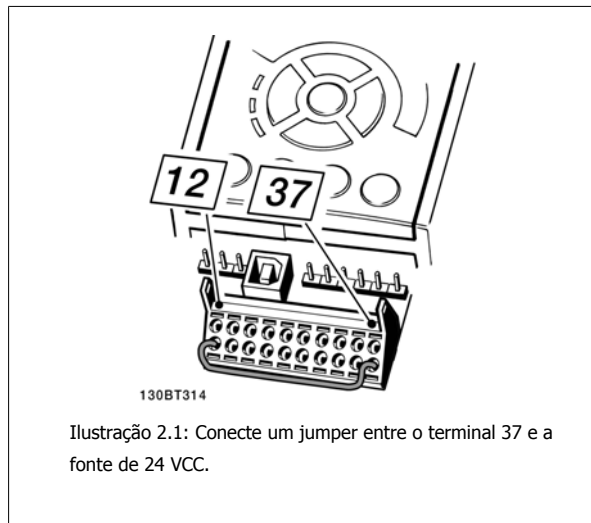
- Desligue o conversor de frequência da rede elétrica sempre que houver necessidade de precauções de segurança pessoal, com o objetivo de evitar partidas acidentais.
- Para evitar partidas acidentais, acione sempre a tecla [OFF] antes de fazer alterações nos parâmetros.
- A menos que o terminal 37 esteja desligado, um defeito eletrônico, uma sobrecarga temporária, um defeito na alimentação de rede elétrica ou a perda de conexão do motor, pode provocar a partida de um motor parado.

2.1.7 Instalação da Parada Segura

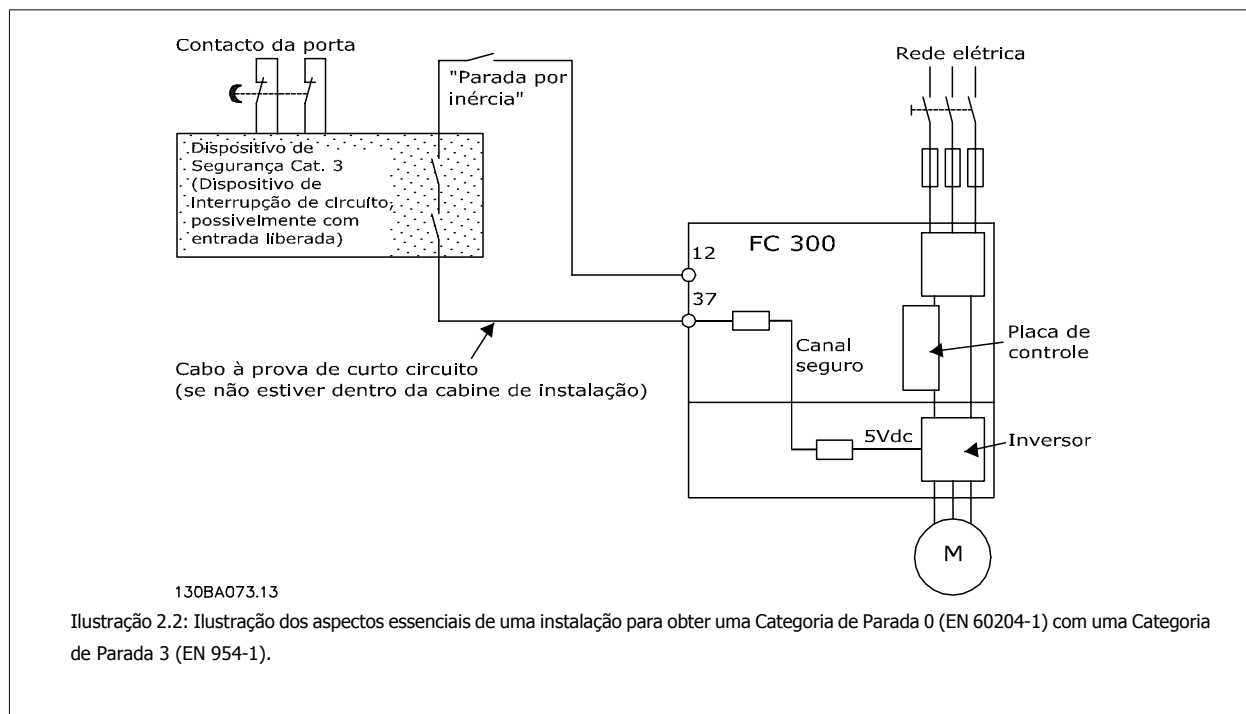
2

Para executar a instalação de uma Parada de Categoria 0 (EN60204), em conformidade com a Categoria de Segurança 3 (EN954-1), siga estas instruções:

1. A ligação direta (jumper) entre o Terminal 37 e o 24 V CC deve ser removida. Cortar ou interromper o jumper não é suficiente. Remova-o completamente para evitar curto-circuito. Veja esse jumper na ilustração.
2. Conecte o terminal 37 ao 24 V CC, com um cabo com proteção contra curto-circuito. A fonte de alimentação de 24 V CC deve ter um dispositivo de interrupção de circuito que esteja em conformidade com a EN954-1 Categoria 3. Se o dispositivo de interrupção e o conversor de frequência estiverem no mesmo painel de instalação, pode-se utilizar um cabo normal em vez de um blindado.



A ilustração abaixo mostra uma Categoria de Parada 0 (EN 60204-1) com Categoria de segurança 3 (EN 954-1). A interrupção de circuito é causada por um dispositivo de contacto de abertura de porta. A ilustração também mostra como realizar um contacto de hardware não-seguro.




2.1.8 Parada Segura do Conversor de Frequência

Para versões instaladas com o terminal de entrada 37 Parada Segura, o conversor de frequência pode executar a função de segurança *Torque Seguro Desligado* (conforme definida no rascunho CD IEC 61800-5-2), ou *Categoria de Parada 0* (como definida na EN 60204-1).

Foi projetado e aprovado como adequado para os requisitos da Categoria de Segurança 3, na EN 954-1. Esta funcionalidade é denominada Parada Segura. Antes da integração e uso da Parada Segura em uma instalação deve-se conduzir uma análise de risco completa na instalação, a fim de determinar se a funcionalidade da Parada Segura e a categoria de segurança são apropriadas e suficientes. Com a finalidade de instalar e utilizar a função Parada Segura, em conformidade com os requisitos da Categoria de Segurança 3, constantes da EN 954-1, as informações e instruções relacionadas ao Guia de Design MG.20.NX.YY do Drive do VLT AQUA devem ser seguidas à risca! As informações e instruções, contidas nas Instruções Operacionais, não são suficientes para um uso correto e seguro da funcionalidade da Parada Segura!



Prüf- und Zertifizierungsstelle
im BG-PRÜFZERT



BGIA
Berufsgenossenschaftliches
Institut für Arbeitsschutz

Hauptverband der gewerblichen
Berufsgenossenschaften

Type Test Certificate

05 06004

No. of certificate

Translation
In any case, the German original shall prevail.

Name and address of the holder of the certificate: (customer)

Name and address of the manufacturer:

Danfoss Drives A/S, Ulnaes 1
DK-6300 Graasten, Dänemark

Danfoss Drives A/S, Ulnaes 1
DK-6300 Graasten, Dänemark

Ref. of customer:

Ref. of Test and Certification Body:
Apf/Köh VE-Nr. 2003 23220

Date of Issue:
13.04.2005

Product designation:

Type:

Intended purpose:

Frequency converter with integrated safety functions

VLT® Automation Drive FC 302

Implementation of safety function „Safe Stop“

Testing based on:

Test certificate:

Remarks:

EN 954-1, 1997-03,
DKE AK 226.03, 1998-06,
EN ISO 13849-2; 2003-12,
EN 61800-3, 2001-02,
EN 61800-5-1, 2003-09,

No.: 2003 23220 from 13.04.2005

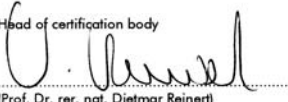
The presented types of the frequency converter FC 302 meet the requirements laid down in the test bases.
With correct wiring a category 3 according to DIN EN 954-1 is reached for the safety function.

The type tested complies with the provisions laid down in the directive 98/37/EC (Machinery).

Further conditions are laid down in the Rules of Procedure for Testing and Certification of April 2004.

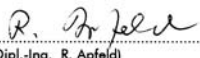
130BA373.11

Head of certification body




(Prof. Dr. rer. nat. Dietmar Reinert)

Certification officer



(Dipl.-Ing. R. Apfeld)

PZB10E
01.05



Postal address:
53754 Sankt Augustin

Office:
Alte Heerstraße 111
53757 Sankt Augustin

Phone: 0 22 41/2 31-02
Fax: 0 22 41/2 31-22 34

2.1.9 Rede Elétrica IT



Rede Elétrica IT

Não conecte conversores de frequência de 400 V, que possuam filtros de RFI, a alimentações de rede elétrica com uma tensão superior a 440 V, entre fase e terra.

Em redes elétricas IT e em ligação delta (perna aterrada), a tensão de rede entre a fase e o terra poderá ultrapassar 440 V.

par. 14-50 *Filtro de RFI* pode ser utilizado, para desconectar os capacitores de RFI internos, do seu filtro de RFI para o terra. Esta providência reduzirá o desempenho do RFI para o nível A2.

2.1.10 Versão do Software e Aprovações:

VLT AQUA Drive
Versão de software 1.24



Este manual pode ser utilizado em todos os conversores de frequência do Drive do VLT AQUA, com a versão de software 1.24. O número da versão do software pode ser encontrado no parâmetro 15-43.

2.1.11 Instruções para Descarte



O equipamento que contiver componentes elétricos não pode ser descartado junto com o lixo doméstico. Deve ser coletado separadamente, junto com o lixo elétrico e lixo eletrônico, em conformidade com a legislação local e atual em vigor.

3 Como Instalar

3.1 Como Iniciar

3.1.1 Sobre Como Instalar

Este capítulo abrange instalações mecânicas e as instalações elétricas de entrada e saída dos terminais de energia e terminais do cartão de controle. A instalação elétrica de *opcionais* está descrita nas Instruções Operacionais importantes e no Guia de Design.

3.1.2 Como Iniciar

O conversor de frequência foi desenvolvido para propiciar uma instalação rápida e correta de EMC, seguindo as etapas descritas abaixo.



Leia as instruções de segurança, antes de começar a instalação da unidade.

Instalação Mecânica

- Montagem mecânica

Instalação Elétrica

- Conexão à Rede Elétrica e Ponto de Aterramento de Proteção
- Conexão do motor e cabos
- Fusíveis e disjuntores
- Terminais de controle - cabos

Configuração rápida

- Painel de Controle Local, LCP
- Adaptação Automática de Motor, AMA
- Programação

O tamanho do Chassi depende do tipo de gabinete metálico da faixa de potência e da tensão de rede elétrica

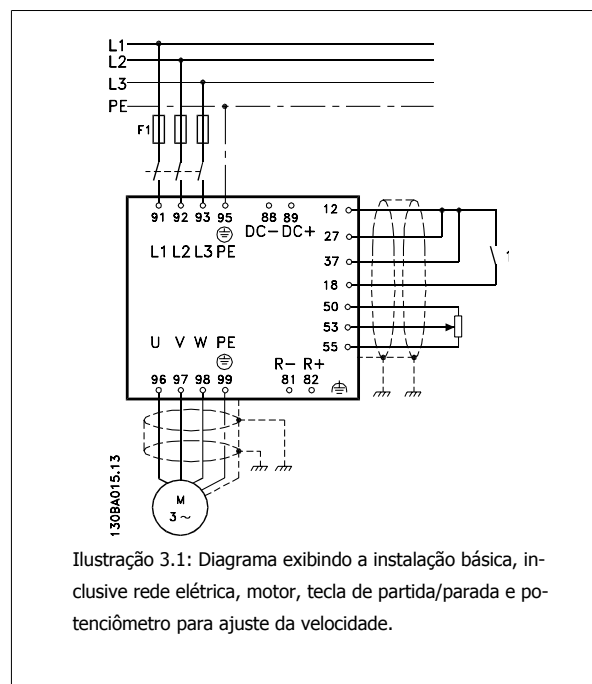


Ilustração 3.1: Diagrama exibindo a instalação básica, inclusive rede elétrica, motor, tecla de partida/parada e potenciômetro para ajuste da velocidade.

3.2 Pre-instalação

3.2.1 Planejamento do Local da Instalação

**NOTA!**

Antes de executar a instalação é importante planejar como o conversor de frequência deverá ser instalado. Negligenciar este planejamento, poderá redundar em trabalho adicional desnecessário durante e após a instalação.

Selecione o melhor local operacional possível levando em consideração os seguintes critérios (consulte os detalhes nas páginas seguintes e os respectivos Guias de Design):

- Temperatura do ambiente operacional
- Método de instalação
- Como refrigerar a unidade
- Posição do conversor de frequência
- Rota de passagem do cabo
- Garanta que a fonte de alimentação forneça a tensão correta e a corrente necessária
- Garanta que a corrente nominal do motor esteja dentro do limite de corrente máxima do conversor de frequência.
- Se o conversor de frequência não tiver fusíveis internos, garanta que os fusíveis externos estejam dimensionados corretamente.

3.2.2 Recepção do Conversor de Frequência

Ao receber o conversor de frequência, assegure que a embalagem está intacta e observe se ocorreu algum dano à unidade durante o transporte. Caso haja algum dano entre em contacto imediatamente com a empresa transportadora para registrar o dano.

3.2.3 Transporte e Desembalagem

Antes de desembalar o conversor de frequência, recomenda-se que o conversor esteja localizado tão próximo do local de instalação quanto possível. Remova a caixa de embalagem e manuseie o conversor de frequência ainda sobre o palete, enquanto for possível.

**NOTA!**

A tampa da caixa contém uma máscara guia para perfuração dos furos de montagem, nos chassi D Para o E, consulte a seção *Dimensões Mecânicas* mais adiante, neste mesmo capítulo.

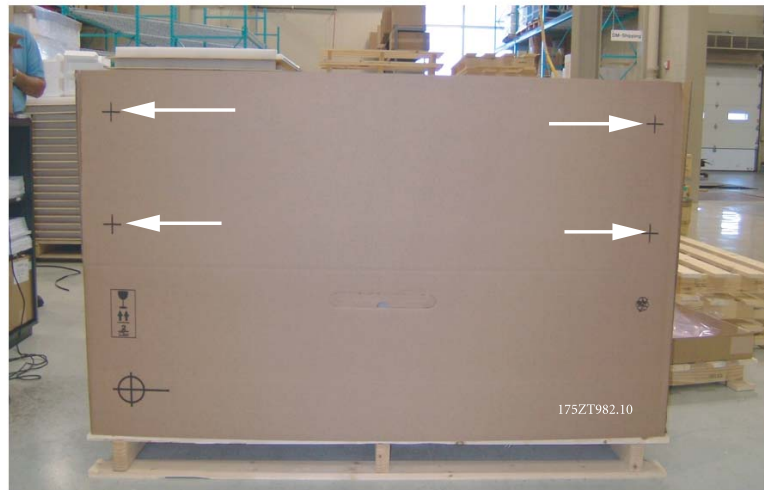


Ilustração 3.2: Gabarito de Montagem

3.2.4 Içamento

Sempre efetue o içamento do conversor de frequência utilizando os orifícios apropriados para esse fim. Para todos os D e E2 (IP00) chassi, utilize uma barra para evitar que os orifícios para içamento do conversor de frequência sejam danificados.

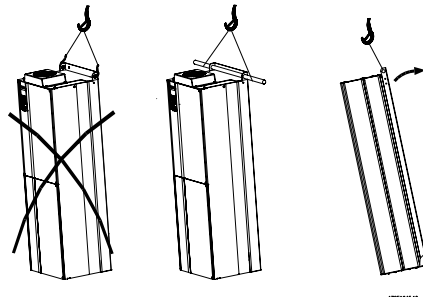


Ilustração 3.3: Método de içamento recomendado, chassi de tamanhos D e E.



NOTA!

A barra para içamento deve ser capaz de suportar o peso do conversor de frequência. Consulte *Dimensões Mecânicas* para o peso dos diferentes tamanhos de chassi. O diâmetro máximo para a barra é 2,5 cm (1 polegada). O ângulo desde o topo do drive até o cabo de içamento deve ser 60 graus ou maior.

3

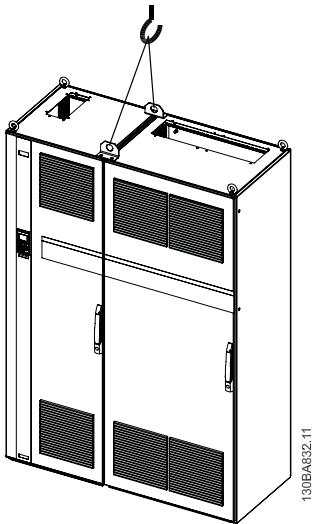


Ilustração 3.4: Método de içamento recomendado, tamanho de chassi F1.

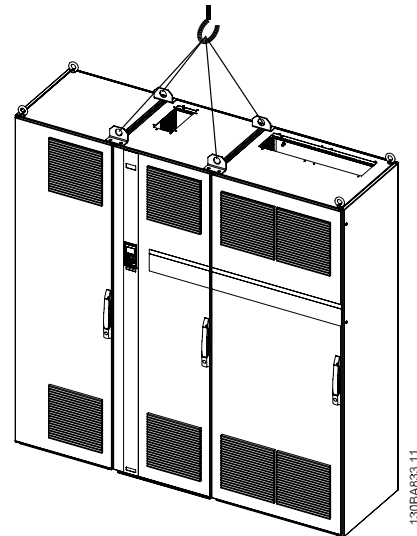


Ilustração 3.6: Método de içamento recomendado, tamanho de chassi F3.

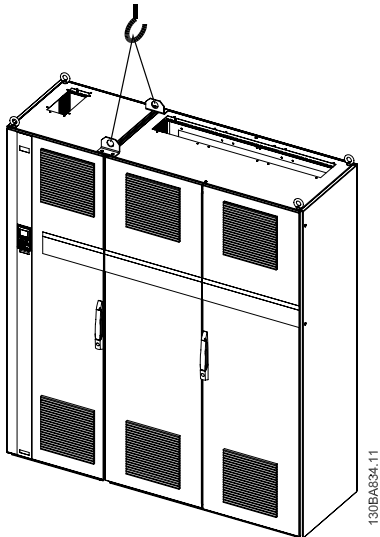


Ilustração 3.5: Método de içamento recomendado, tamanho de chassi F2.

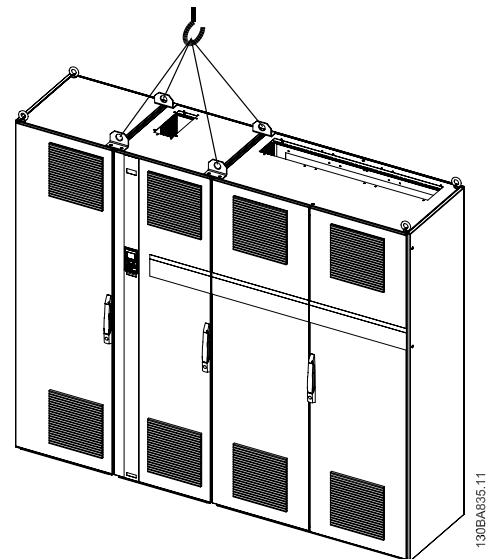
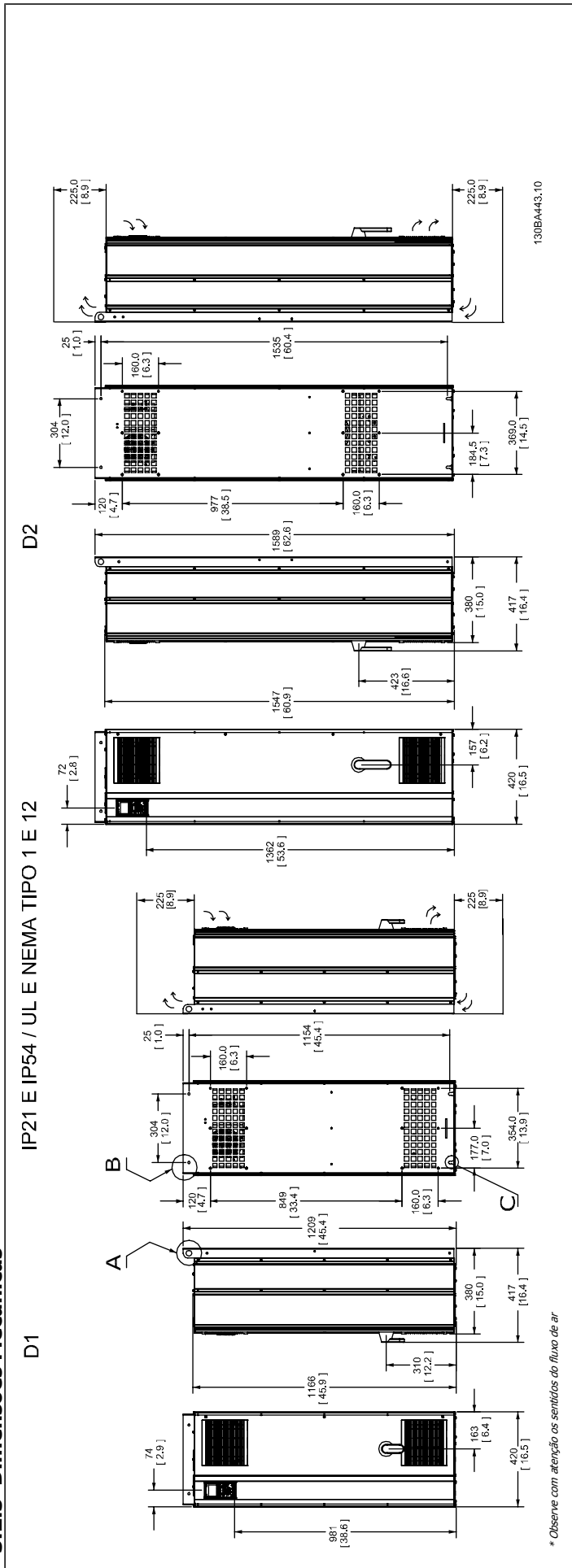


Ilustração 3.7: Método de içamento recomendado, tamanho de chassi F4.

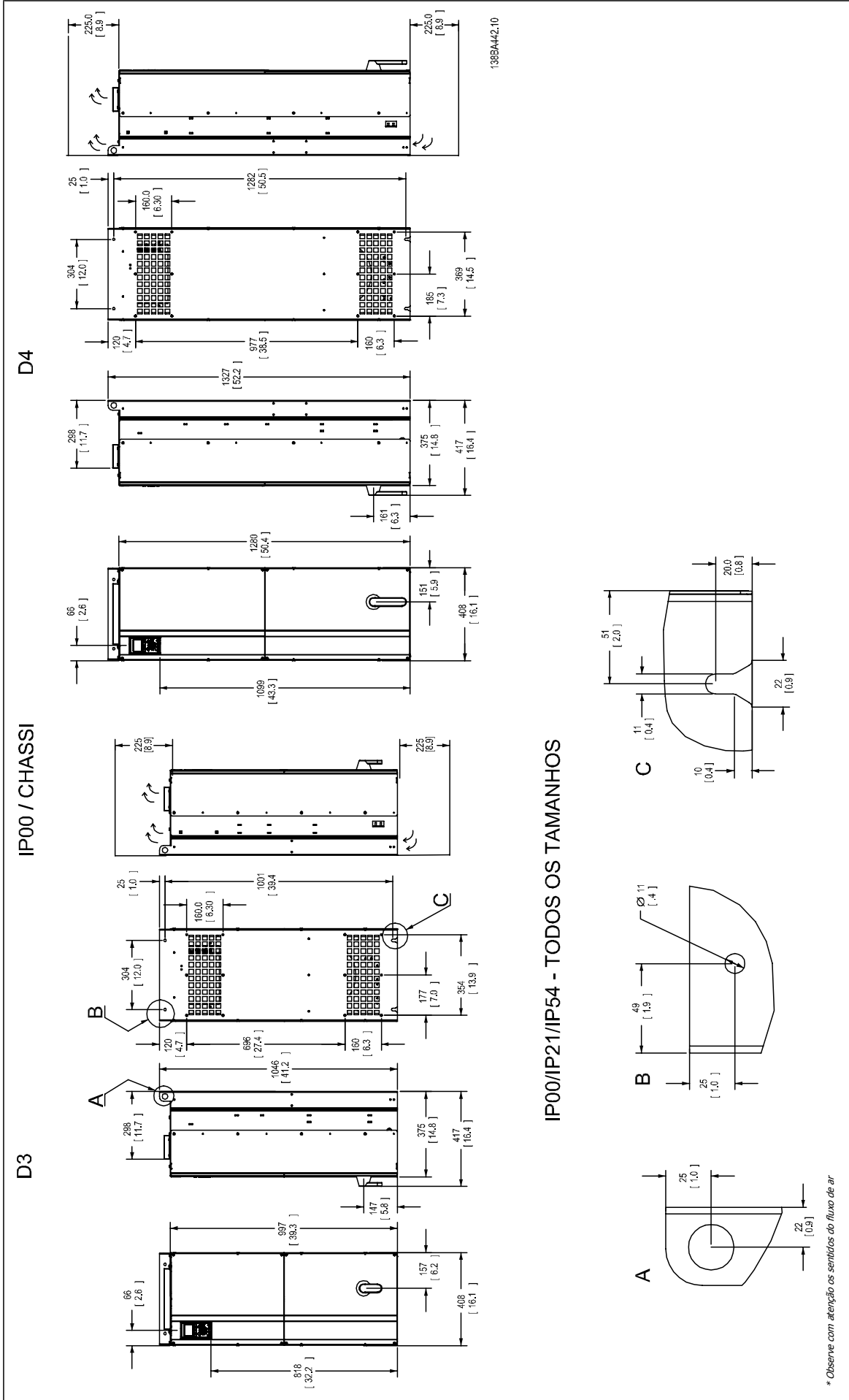
**NOTA!**

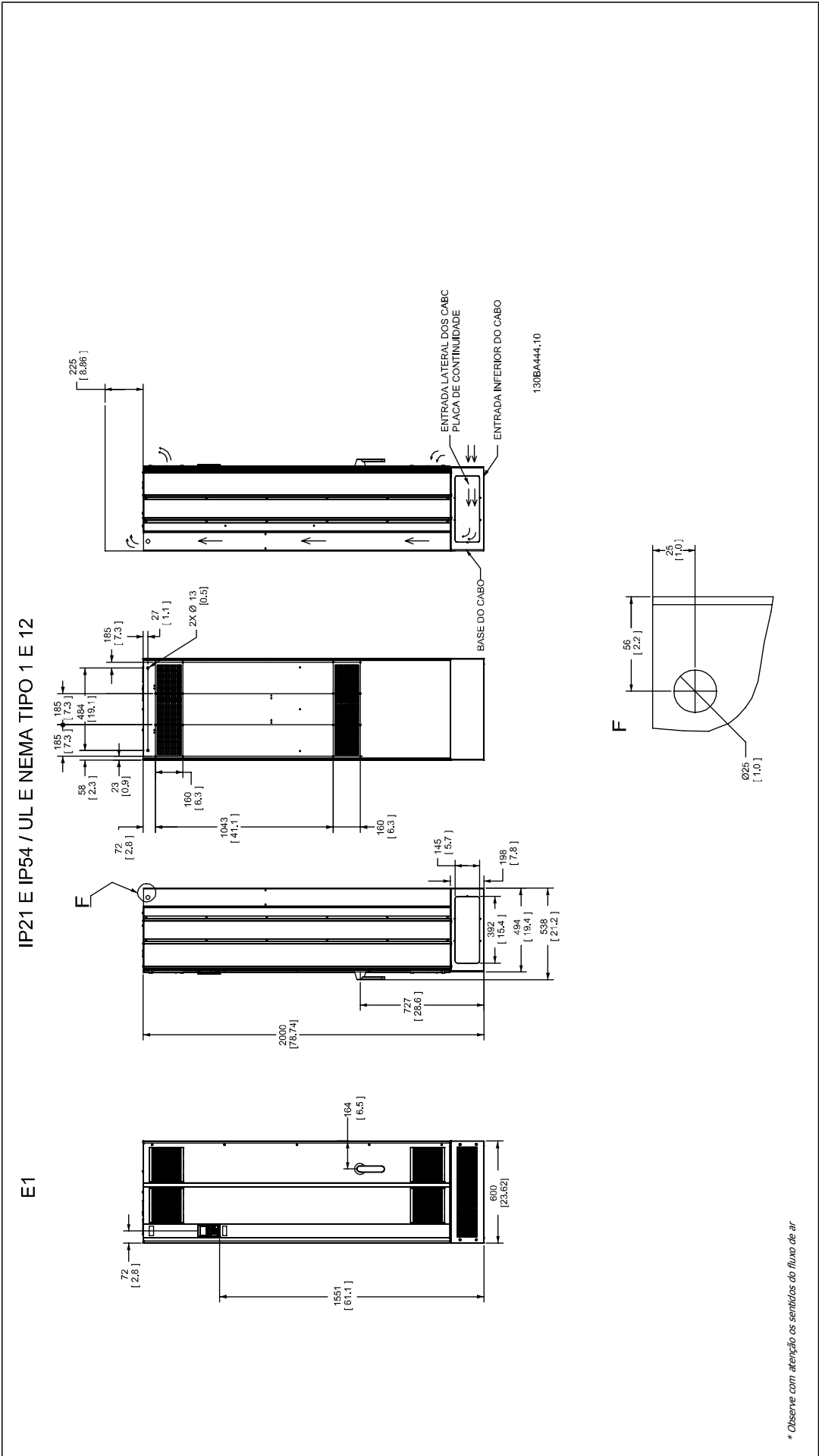
Observe que o pedestal é fornecido na mesma embalagem do conversor de frequência, mas não está anexo F1-F4 chassi durante o embarque. O pedestal é necessário para permitir que o ar flua para o drive, a fim de prover resfriamento adequado. As F chassi devem ser posicionadas no topo do pedestal, no local da instalação final. O ângulo desde o topo do drive até o cabo de içamento deve ser 60 graus ou maior.

3.2.5 Dimensões Mecânicas



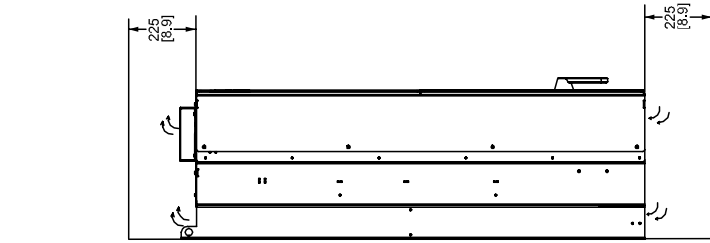
* Observe com atenção os sentidos do fluxo de ar





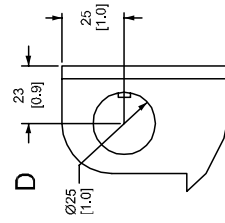
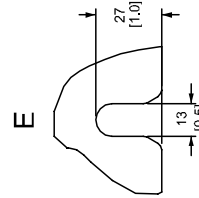
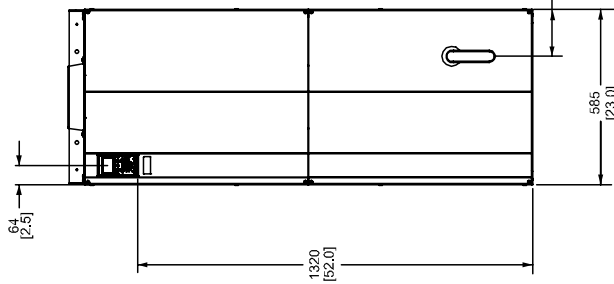
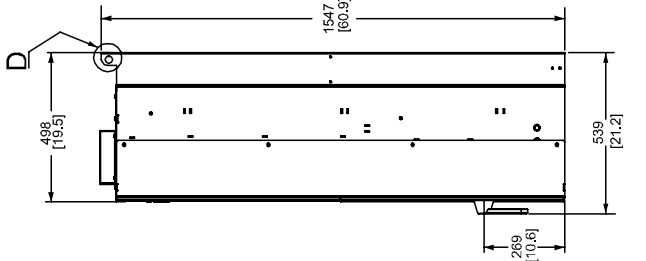
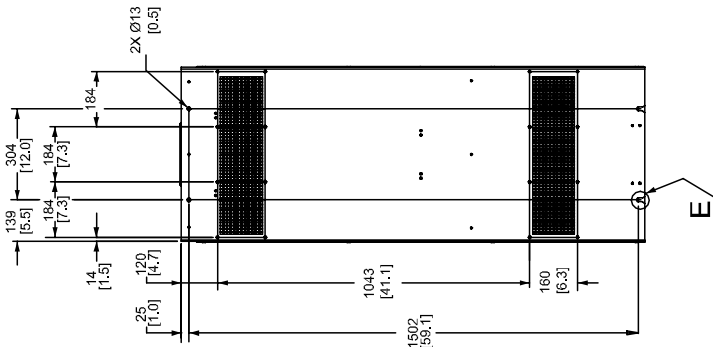
3

IP00 / CHASSI



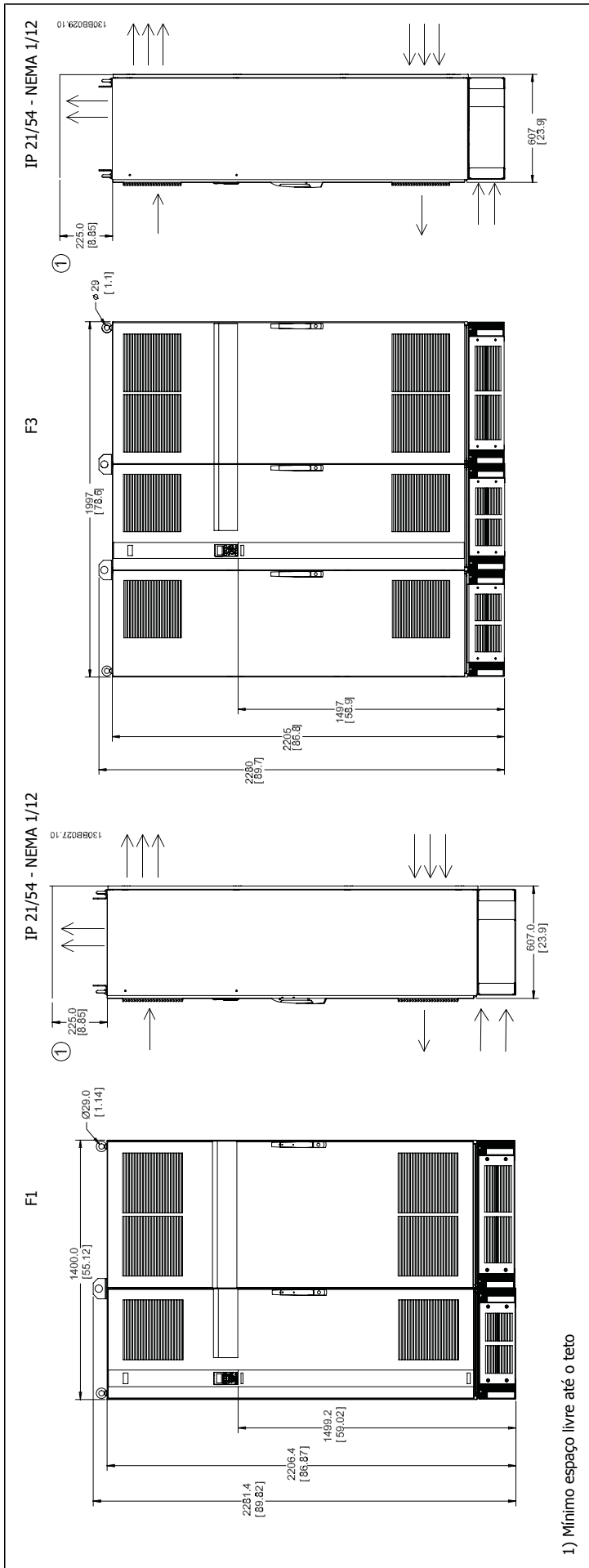
130BA445.10

E2

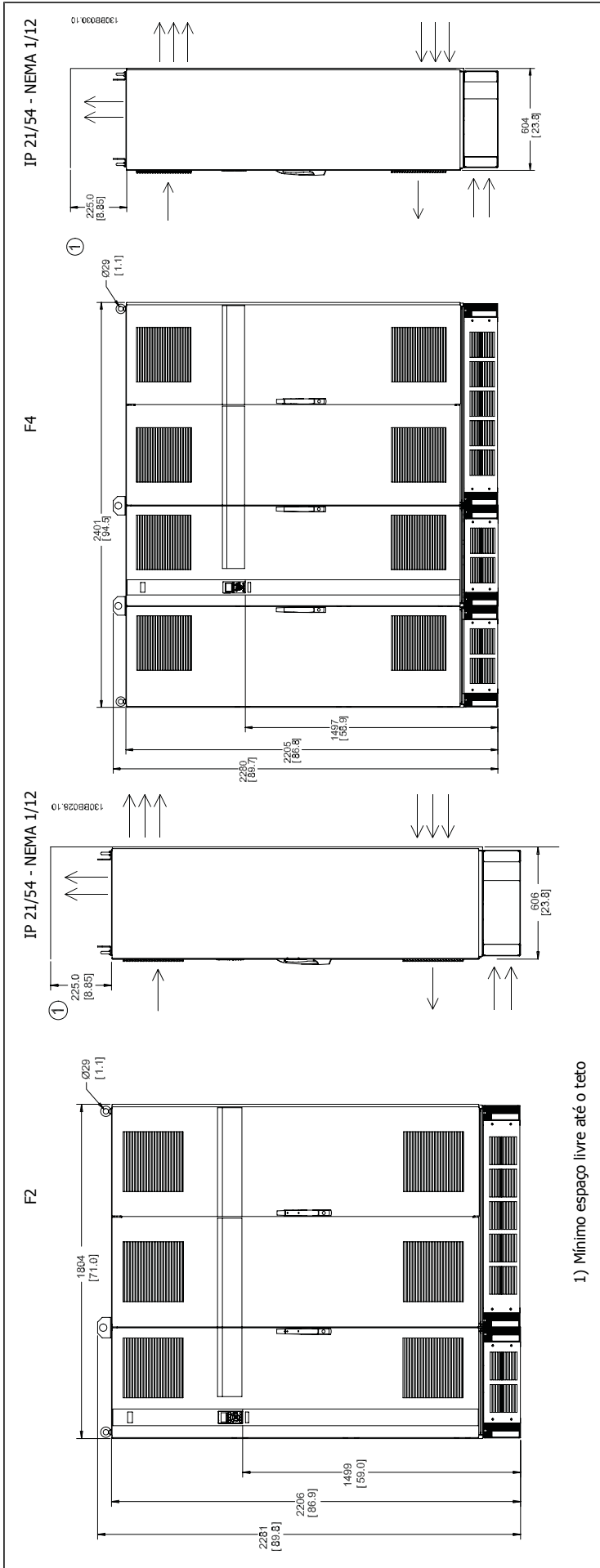


* Observe com atenção os sentidos do fluxo de ar

3



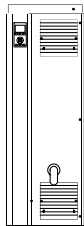


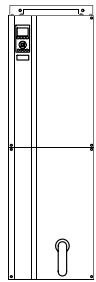
3

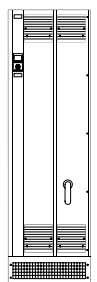
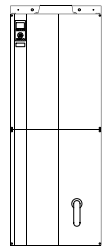
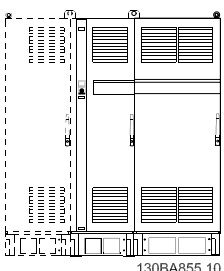
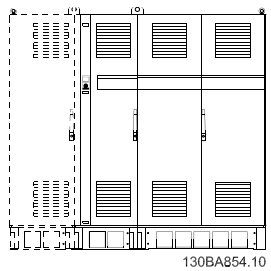


Dimensões mecânicas , Chassi tamanho D									
Tamanho do Chassi		D1		D2		D3		D4	
		110 - 132 kW em 400 V (380 - 480 V) 45 - 160 kW em 690 V (525-690 V)		160 - 250 kW em 400 V (380 - 480 V) 200 - 400 kW em 690 V (525-690 V)		110 - 132 kW em 400 V (380 - 480 V) 45 - 160 kW em 690 V (525-690 V)		160 - 250 kW em 400 V (380 - 480 V) 200 - 400 kW em 690 V (525-690 V)	
IP NEMA		21 Tipo 1		54 Tipo 12		21 Tipo 1		54 Tipo 12	
Dimensões para transporte	Altura		650 mm	650 mm	650 mm	650 mm	650 mm	650 mm	650 mm
	Largura		1730 mm	1730 mm	1730 mm	1730 mm	1220 mm	1490 mm	1490 mm
	Profundidade		570 mm	570 mm	570 mm	570 mm	570 mm	570 mm	570 mm
Dimensões do drive	Altura		1209 mm	1209 mm	1589 mm	1589 mm	1046 mm	1327 mm	1327 mm
	Largura		420 mm	420 mm	420 mm	420 mm	408 mm	408 mm	408 mm
	Profundidade		380 mm	380 mm	380 mm	380 mm	375 mm	375 mm	375 mm
	Peso máx		104 kg	104 kg	151 kg	151 kg	91 kg	138 kg	138 kg

Dimensões Mecânicas, chassi tamanho E e F													
Tamanho do Chassi		E1		E2		F1		F2		F3		F4	
		315 - 450 kW em 400 V (380 - 480 V) 450 - 630 kW em 690 V (525-690 V)		315 - 450 kW em 400 V (380 - 480 V) 450 - 630 kW em 690 V (525-690 V)		500 - 710 kW em 400 V (380 - 480 V) 710 - 900 kW em 690 V (525-690 V)		800 - 1000 kW em 400 V (380 - 480 V) 1000 - 1200 kW em 690 V (525-690 V)		500 - 710 kW em 400 V (380 - 480 V) 710 - 900 kW em 690 V (525-690 V)		800 - 1000 kW em 400 V (380 - 480 V) 1000 - 1200 kW em 690 V (525-690 V)	
IP NEMA		21, 54 Tipo 1/ Tipo 12		00 Chassi		21, 54 Tipo 1/ Tipo 12		21, 54 Tipo 1/ Tipo 12		21, 54 Tipo 1/ Tipo 12		21, 54 Tipo 1/ Tipo 12	
Dimensões para transporte	Altura		840 mm	831 mm	2324 mm	2324 mm	2324 mm	2324 mm	2324 mm	2324 mm	2324 mm	2324 mm	2324 mm
	Largura		2197 mm	1705 mm	1569 mm	1962 mm	2159 mm	2559 mm	2559 mm	2559 mm	2559 mm	2559 mm	2559 mm
	Profundidade		736 mm	736 mm	927 mm	927 mm	927 mm	927 mm	927 mm	927 mm	927 mm	927 mm	927 mm
Dimensões do drive	Altura		2000 mm	1547 mm	2204	2204	2204	2204	2204	2204	2204	2204	2204
	Largura		600 mm	585 mm	1400	1800	2000	2400	2400	2400	2400	2400	2400
	Profundidade		494 mm	498 mm	606	606	606	606	606	606	606	606	606
	Peso máx		313 kg	277 kg	1004	1246	1299	1541	1541	1541	1541	1541	1541

3.2.6 Potência Nominal

Tamanho do chassi		D1	D2	D3	D4
		 130BA481.10	 130BA482.10	 130BA478.10	 130BA479.10
Proteção do gabinete metálico	IP	21/54	21/54	00	00
	NEMA	Tipo 1/ Tipo 12	Tipo 1/ Tipo 12	Chassi	Chassi
Potência nominal com sobrecarga normal - 110% de torque de sobrecarga		110 - 132 kW em 400 V (380 - 480 V) 45 - 160 kW em 690 V (525-690 V)	150 - 250 kW em 400 V (380 - 480 V) 200 - 400 kW em 690 V (525-690 V)	110 - 132 kW em 400 V (380 - 480 V) 45 - 160 kW em 690 V (525-690 V)	150 - 250 kW em 400 V (380 - 480 V) 200 - 400 kW em 690 V (525-690 V)

Tamanho do chassi		E1	E2	F1/F3	F2/F4
		 130BA483.10	 130BA480.10	 130BA855.10	 130BA854.10
Proteção do gabinete metálico	IP	21/54	00	21/54	21/54
	NEMA	Tipo 1/ Tipo 12	Chassi	Tipo 1/ Tipo 12	Tipo 1/ Tipo 12
Potência nominal com sobrecarga normal - 110% de torque de sobrecarga		315 - 450 kW em 400 V (380 - 480 V) 450 - 630 kW em 690 V (525-690 V)	315 - 450 kW em 400 V (380 - 480 V) 450 - 630 kW em 690 V (525-690 V)	500 - 710 kW em 400 V (380 - 480 V) 710 - 900 kW e 690 V (525-690 V)	800 - 1000 kW em 400 V (380 - 480 V) 1000 - 1200 kW em 690 V (525-690 V)

**NOTA!**

Os chassis F têm quatro tamanhos diferentes, F1, F2, F3 e F4. O F1 e F2 consistem de uma cabine para o inversor, do lado direito, e uma cabine para o retificador, do lado esquerdo. O F3 e o F4 têm uma cabine adicional para opcionais, à esquerda da cabine do retificador. O F3 é um F1 com uma cabine adicional para opcionais. O F4 é um F2 com uma cabine adicional para opcionais.

3.3 Instalação Mecânica

A preparação da instalação mecânica do conversor de frequência deve ser feita cuidadosamente para assegurar um resultado positivo e para evitar trabalho perdido durante a instalação mecânica. Comece por examinar os desenhos mecânicos no final desta instrução para familiarizar-se com as necessidades de espaço.

3.3.1 Ferramentas Necessárias

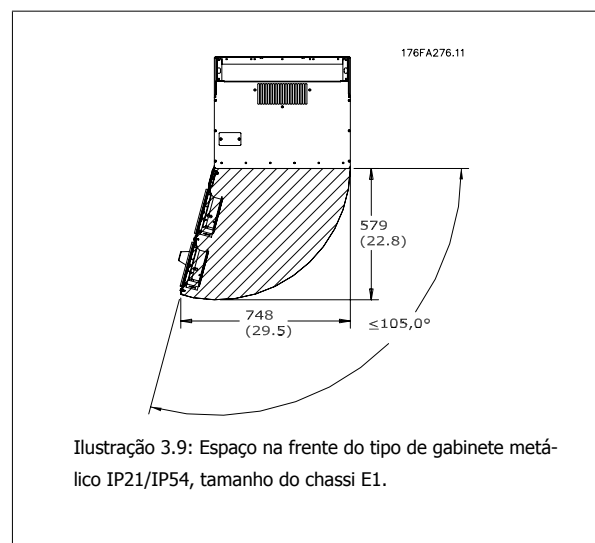
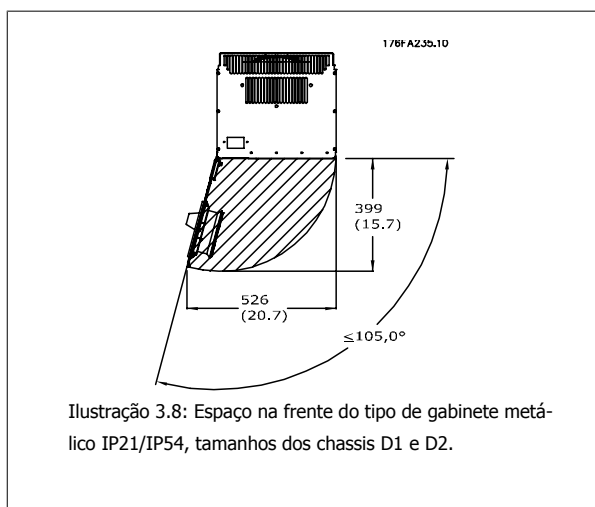
Para executar a instalação mecânica são necessárias as seguintes ferramentas:

- Furadeira com broca de 10 ou 12 mm
- Fita métrica
- Chave de porca com soquetes métricos adequados (7-17 mm)
- Extensões para chave de porca
- Furador de chapa metálica para conduítes ou buchas para cabo nas unidades IP 21/Nema 1 e IP 54
- Barra de içamento para erguer a unidade (bastão ou tubo de Ø 25 mm (1 polegada), capaz de erguer 400 kg (880 libras), no mínimo).
- Guindaste ou outro dispositivo de içamento para colocar o conversor de frequência no lugar
- É necessária uma ferramenta Torx T50 para instalar o gabinete metálico E1, em tipos de gabinetes metálicos IP21 e IP54..

3.3.2 Considerações Gerais

Espaço

Assegure que haja espaço adequado, acima e debaixo do conversor de frequência para a circulação de ar e acesso aos cabos. Além disso, deve-se considerar um espaço em frente da unidade para permitir a abertura da porta do painel.



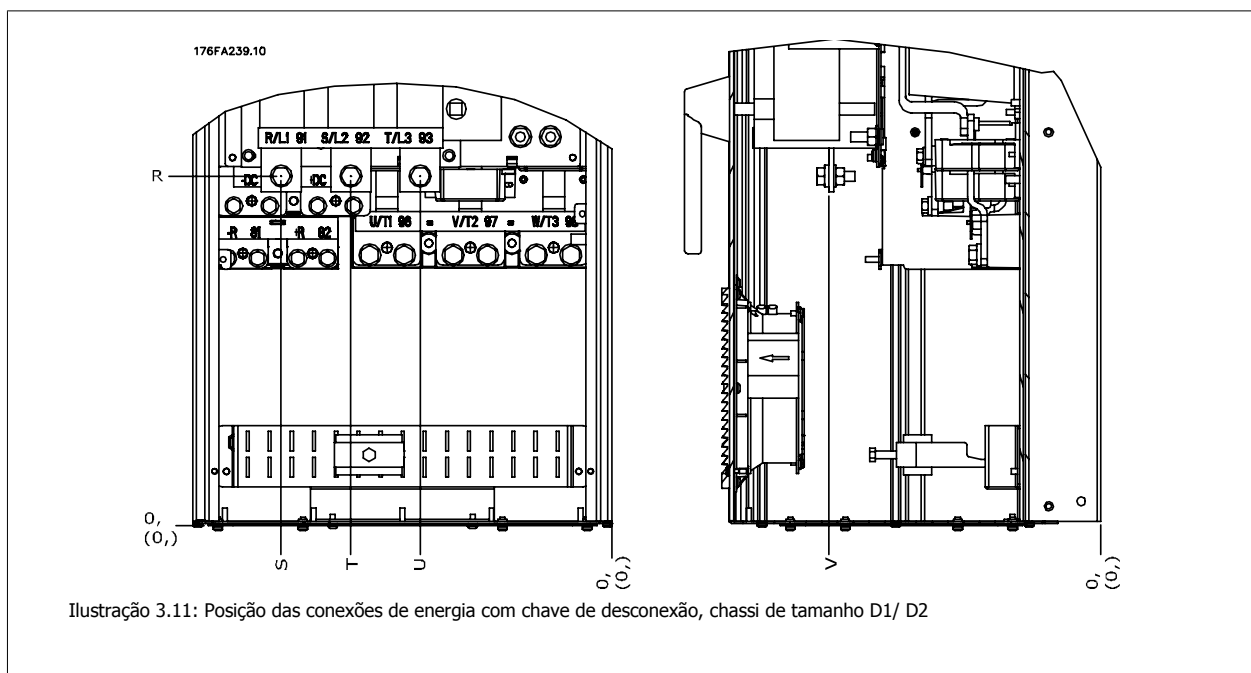
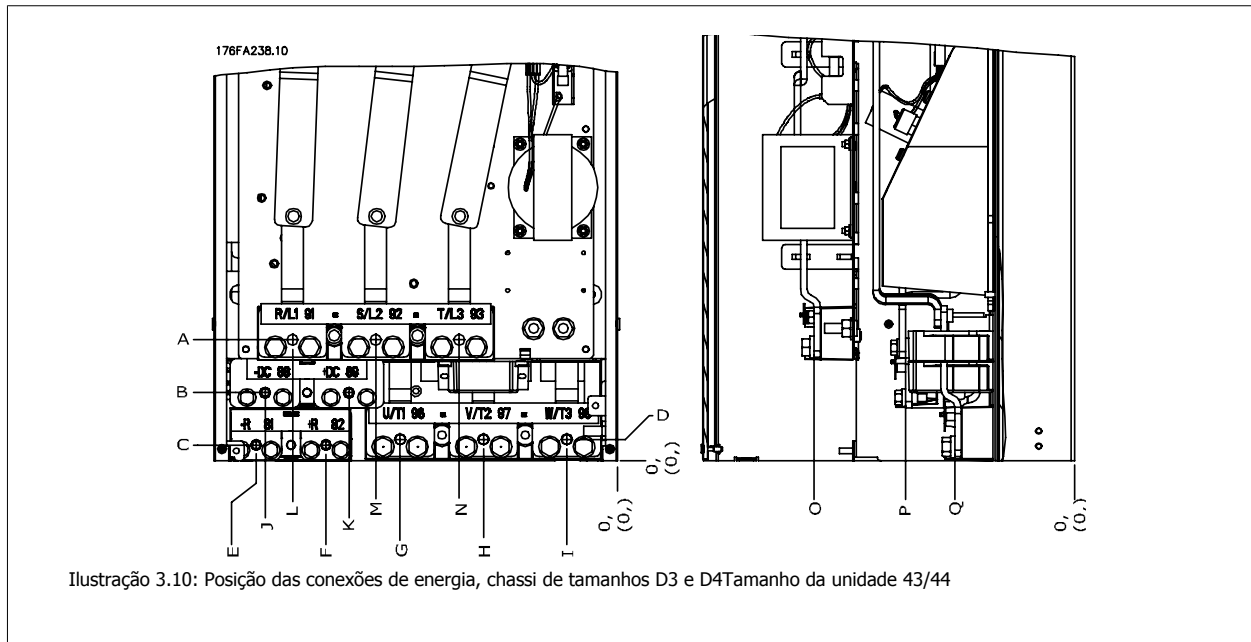
Acesso ao cabo

Assegure que exista espaço adequado para acesso ao cabo, inclusive para as suas dobras. Como a parte debaixo do gabinete metálico IP00 é aberta para baixo, deve-se fixar os cabos no painel traseiro do gabinete metálico, onde o conversor de frequência está montado, utilizando braçadeiras para cabos.

NOTA!
 Todos os fixadores/encaixes de cabo devem ser acomodados dentro da largura da barra do barramento dos terminais

3.3.3 Posições dos blocos de terminais - chassi de tamanho D

Leve em consideração a seguinte posição dos terminais ao estabelecer o acesso aos cabos.



Tenha em mente que os cabos de energia são pesados e difíceis de serem dobrados. Procure colocar o conversor de frequência na melhor posição, visando facilitar a instalação dos cabos.



NOTA!

Todos os chassi D estão disponíveis com bloco de terminais de entrada padrão ou chave de desconexão. Todas as dimensões de terminal podem ser encontradas na tabela da página seguinte.

	IP21 (NEMA 1) / IP54 (NEMA 12)		IP00 / Chassi	
	Tamanho do chassi D1	Tamanho do chassi D2	Tamanho do chassi D3	Tamanho do chassi D4
A	277 (10,9)	379 (14,9)	119 (4,7)	122 (4,8)
B	227 (8,9)	326 (12,8)	68 (2,7)	68 (2,7)
C	173 (6,8)	273 (10,8)	15 (0,6)	16 (0,6)
D	179 (7,0)	279 (11,0)	20,7 (0,8)	22 (0,8)
E	370 (14,6)	370 (14,6)	363 (14,3)	363 (14,3)
F	300 (11,8)	300 (11,8)	293 (11,5)	293 (11,5)
G	222 (8,7)	226 (8,9)	215 (8,4)	218 (8,6)
H	139 (5,4)	142 (5,6)	131 (5,2)	135 (5,3)
I	55 (2,2)	59 (2,3)	48 (1,9)	51 (2,0)
J	354 (13,9)	361 (14,2)	347 (13,6)	354 (13,9)
K	284 (11,2)	277 (10,9)	277 (10,9)	270 (10,6)
L	334 (13,1)	334 (13,1)	326 (12,8)	326 (12,8)
M	250 (9,8)	250 (9,8)	243 (9,6)	243 (9,6)
N	167 (6,6)	167 (6,6)	159 (6,3)	159 (6,3)
O	261 (10,3)	260 (10,3)	261 (10,3)	261 (10,3)
P	170 (6,7)	169 (6,7)	170 (6,7)	170 (6,7)
Q	120 (4,7)	120 (4,7)	120 (4,7)	120 (4,7)
R	256 (10,1)	350 (13,8)	98 (3,8)	93 (3,7)
S	308 (12,1)	332 (13,0)	301 (11,8)	324 (12,8)
T	252 (9,9)	262 (10,3)	245 (9,6)	255 (10,0)
U	196 (7,7)	192 (7,6)	189 (7,4)	185 (7,3)
V	260 (10,2)	273 (10,7)	260 (10,2)	273 (10,7)

Tabela 3.1: Posições do cabo, como mostrado nos desenhos acima. Dimensões em mm (polegada).

3.3.4 Posição dos Blocos de Terminais - chassi de tamanho E

Posição dos Blocos de Terminais - E1

Leve em consideração as seguintes posições dos terminais, ao estabelecer o acesso aos cabos.

3

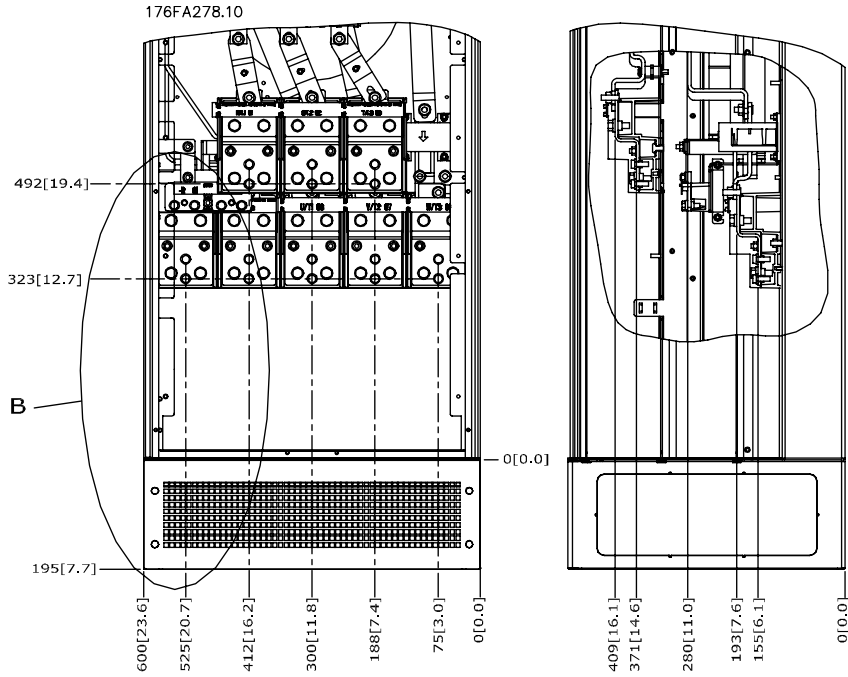


Ilustração 3.12: Posições das conexões de energia dos gabinetes metálicos IP21 (NEMA Tipo 1) e IP54 (NEMA Tipo 12)

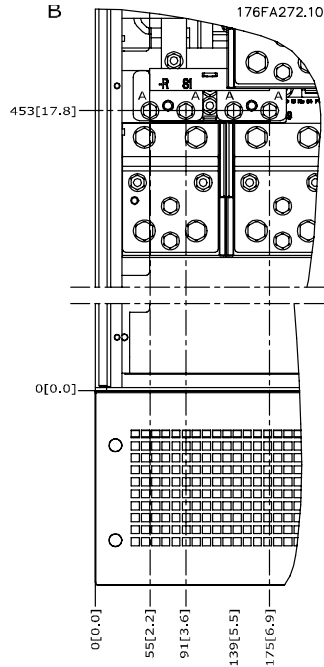


Ilustração 3.13: Posições das conexões de energia para os gabinetes metálicos IP21 (NEMA Tipo 1) e IP54 (NEMA Tipo 12) (detalhe B)

3

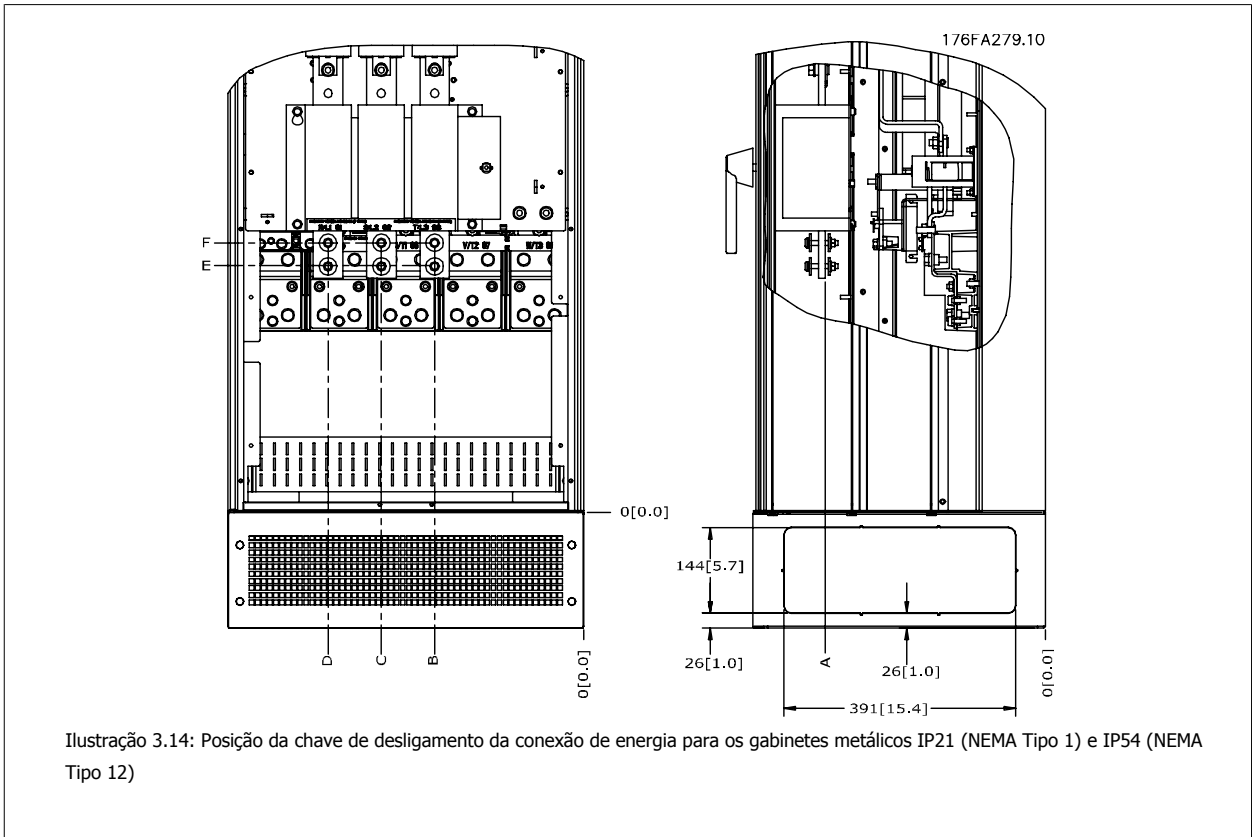


Ilustração 3.14: Posição da chave de desligamento da conexão de energia para os gabinetes metálicos IP21 (NEMA Tipo 1) e IP54 (NEMA Tipo 12)

Tamanho do chassi	TIPO DE UNIDADE	DIMENSÃO DO TERMINAL DE DESCONEXÃO					
E1	IP54/IP21 UL E NEMA1/NEMA12						
	250/315 kW (400V) E 355/450-500/630 kW (690 V)	381 (15,0)	253 (9,9)	253 (9,9)	431 (17,0)	562 (22,1)	N/A
	315/355-400/450 kW (400V)	371 (14,6)	371 (14,6)	341 (13,4)	431 (17,0)	431 (17,0)	455 (17,9)

3

Posição dos Blocos de Terminais - E2

Leve em consideração as seguintes posições dos terminais, ao estabelecer o acesso aos cabos.

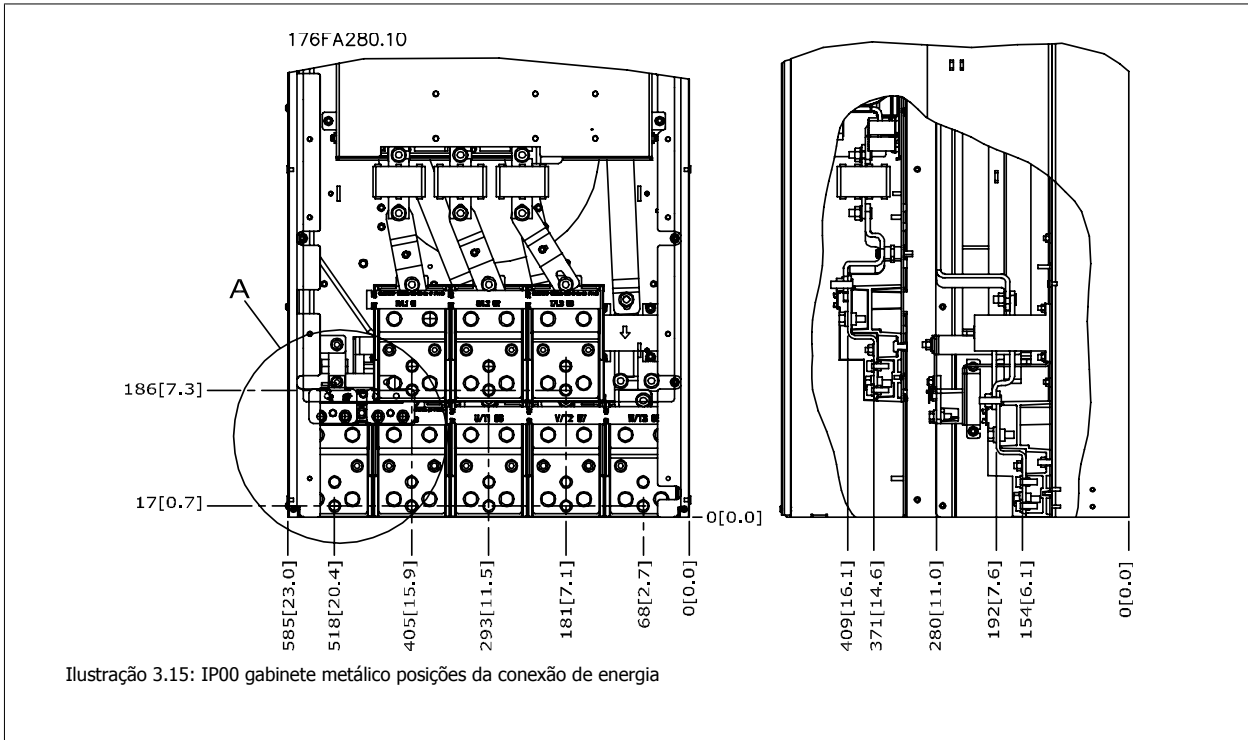


Ilustração 3.15: IP00 gabinete metálico posições da conexão de energia

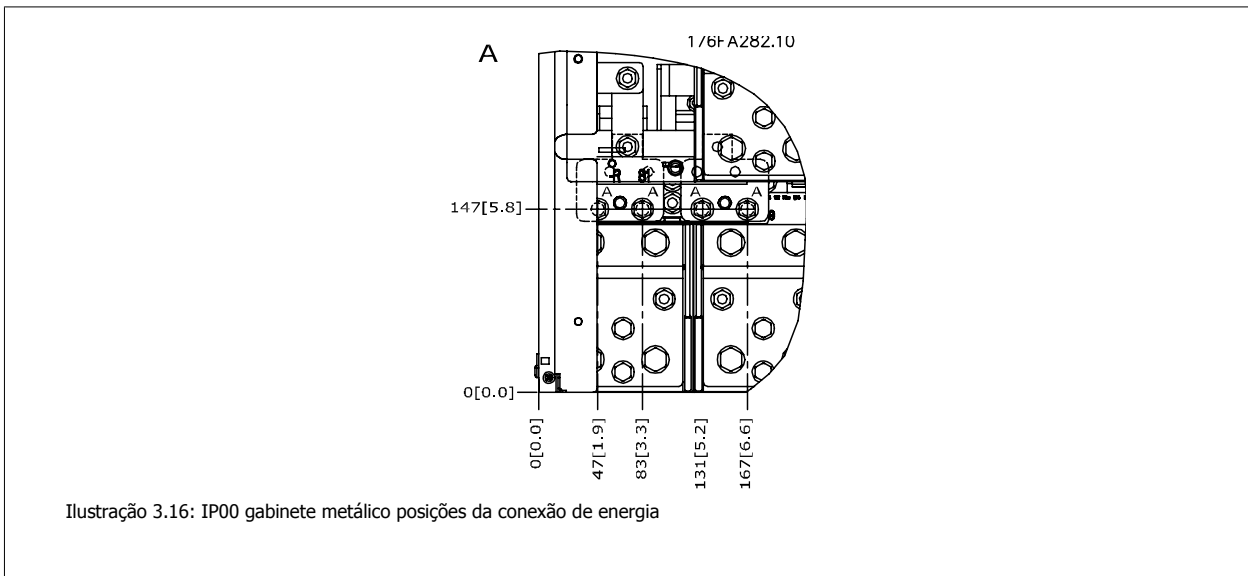


Ilustração 3.16: IP00 gabinete metálico posições da conexão de energia

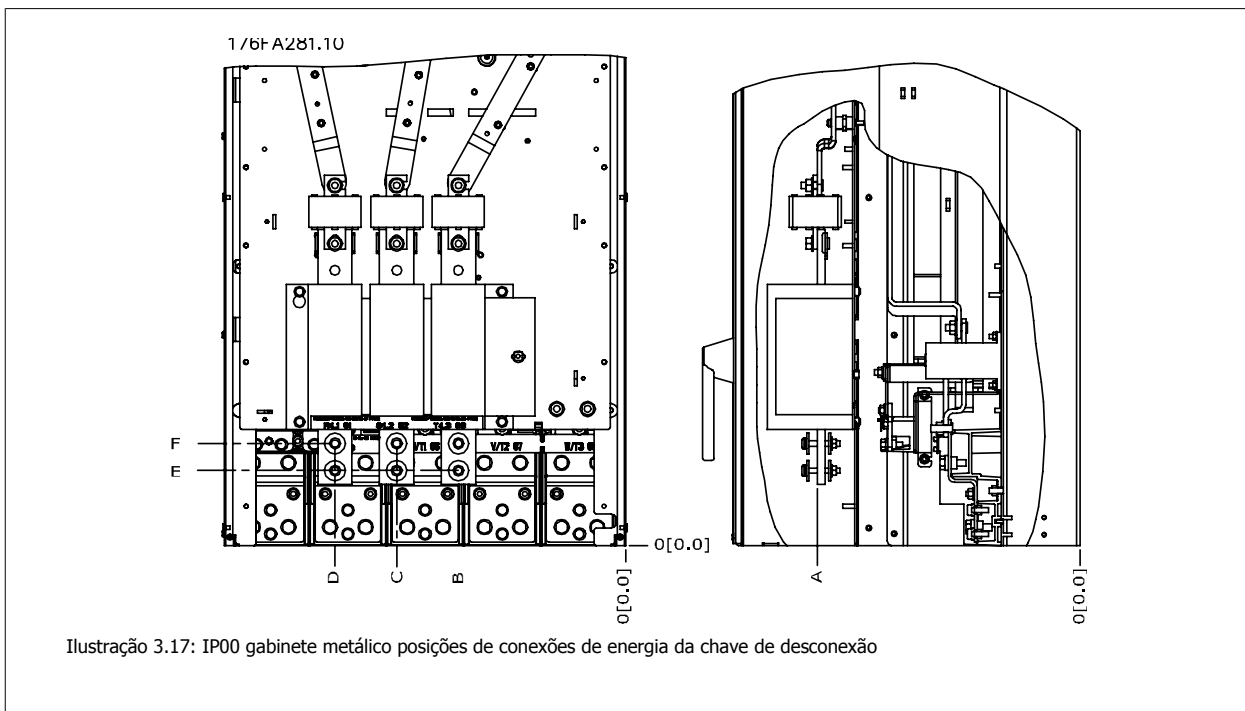


Ilustração 3.17: IP00 gabinete metálico posições de conexões de energia da chave de desconexão

Observe que os cabos de energia são pesados e difíceis de dobrar. Procure colocar o conversor de frequência na melhor posição, visando facilitar a instalação dos cabos.

Cada terminal comporta até 4 cabos com encaixes de cabo ou encaixe de cabo padrão. O aterramento é conectado ao ponto de terminação relevante no drive.

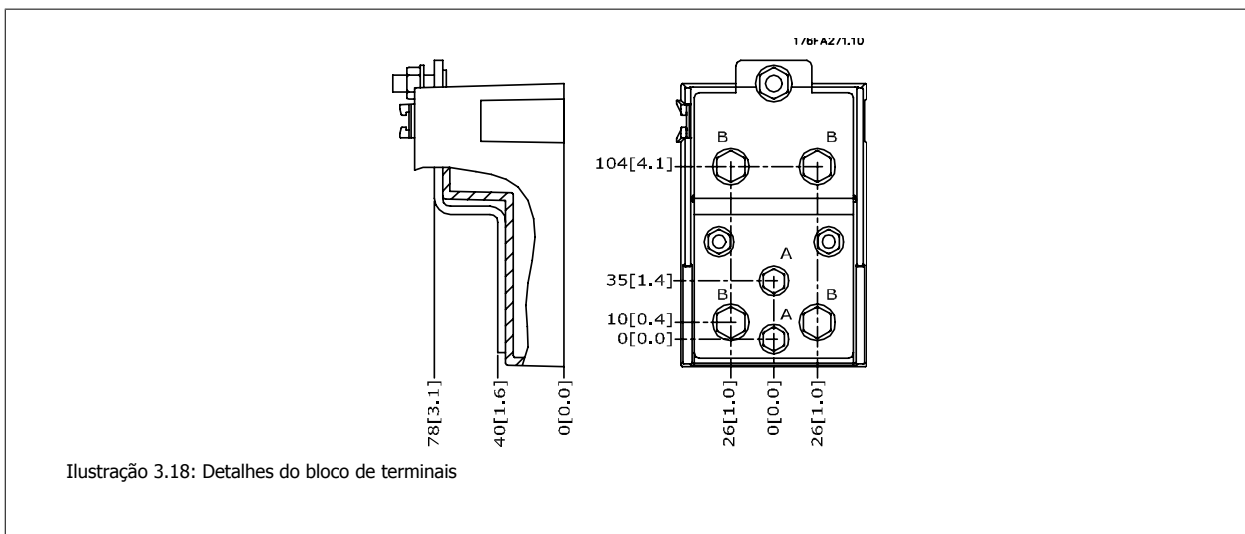


Ilustração 3.18: Detalhes do bloco de terminais



NOTA!

As conexões de energia podem ser feitas nas posições A ou B

Tamanho do chassi	TIPO DE UNIDADE	DIMENSÃO DO TERMINAL DE DESCONEXÃO					
		A	B	C	D	E	F
E2	250/315 kW (400V) E 355/450-500/630 kW (690 V)	381 (15,0)	245 (9,6)	334 (13,1)	423 (16,7)	256 (10,1)	N/A
	315/355-400/450 kW (400V)	383 (15,1)	244 (9,6)	334 (13,1)	424 (16,7)	109 (4,3)	149 (5,8)

3.3.5 Posições dos Blocos de Terminais - chassi de tamanho F



NOTA!

Os chassi F têm quatro tamanhos, F1, F2, F3 e F4. O F1 e F2 consistem de uma cabine para o inversor, à direita, e uma cabine para o retificador, à esquerda. O F3 e F4 têm uma cabine adicional para opcionais, à esquerda da cabine do retificador. O F3 é um F1 com uma cabine adicional para opcionais. O F4 é um F2 com uma cabine adicional para opcionais.

3

Posições do bloco de terminais - chassi de tamanhos F1 e F3

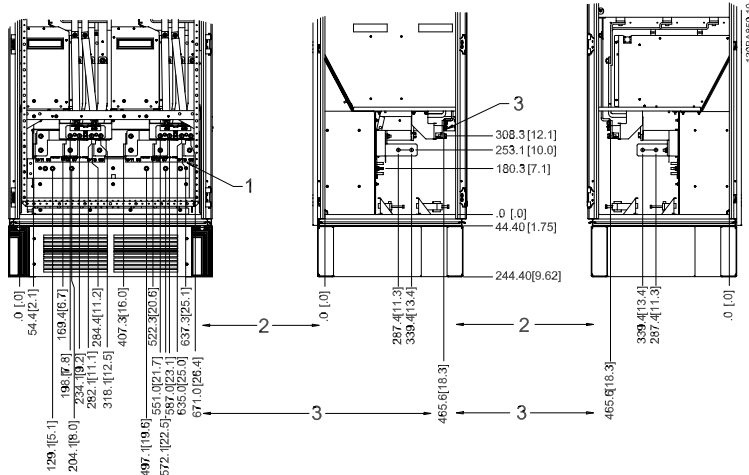


Ilustração 3.19: Posições do bloco de terminais - Cabine do Inversor - F1 e F3 (vistas pela frente, esquerda e direita)

- 1) Aterramento ao terra terra
- 2) Terminais do motor
- 3) Terminais para o freio

Posições do bloco de terminais - tamanho do chassi F2 e F4

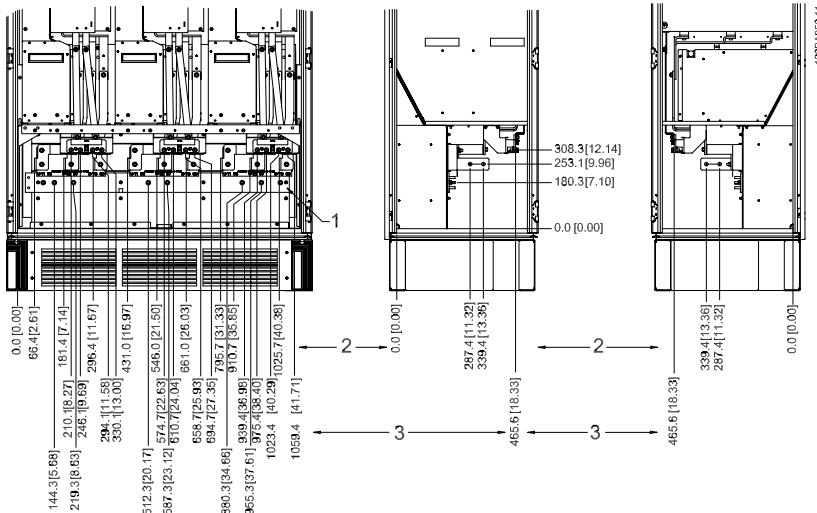


Ilustração 3.20: Posições do bloco de terminais - Cabine do Inversor - F2 e F4 (vistas pela frente, esquerda e direita)

- 1) Aterramento ao terra terra

Posições do bloco de terminais - Retificador (F1, F2, F3 e F4)

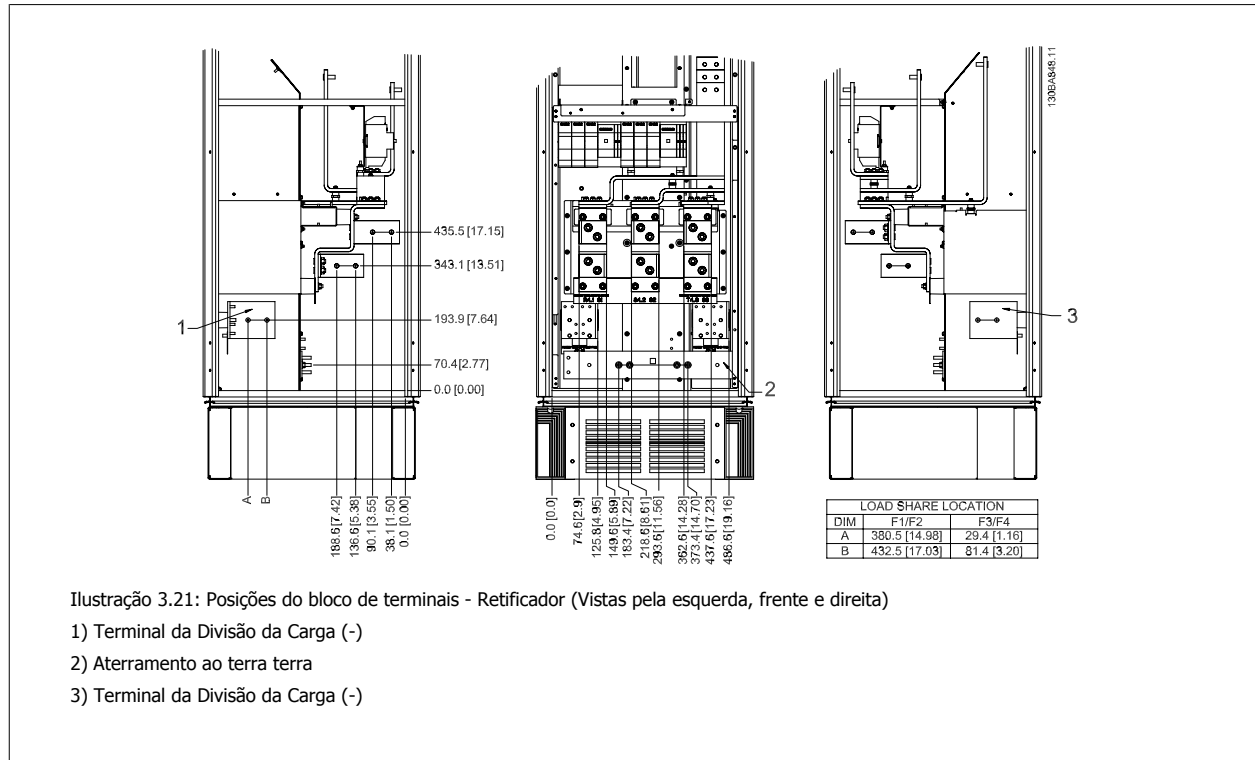


Ilustração 3.21: Posições do bloco de terminais - Retificador (Vistas pela esquerda, frente e direita)

- 1) Terminal da Divisão da Carga (-)
- 2) Aterramento ao terra terra
- 3) Terminal da Divisão da Carga (-)

Posições do bloco de terminais - Cabine de Opcionais (F3 e F4)

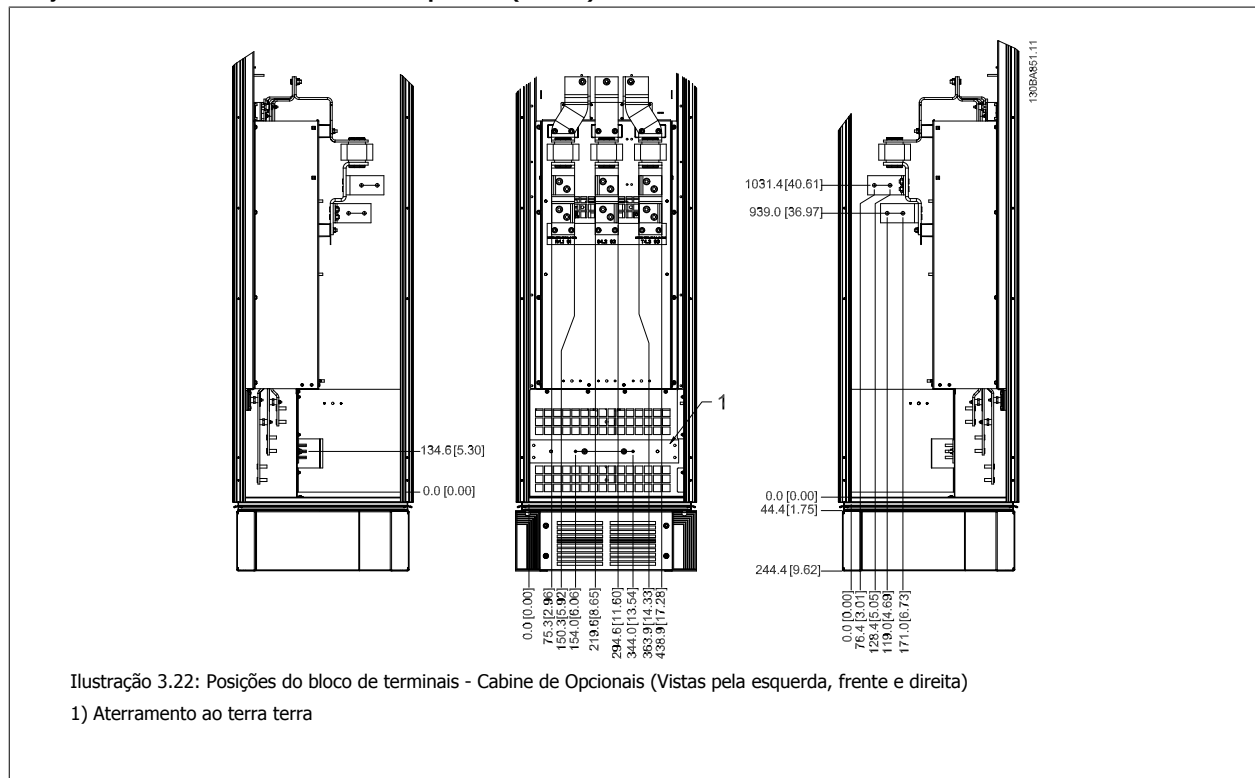


Ilustração 3.22: Posições do bloco de terminais - Cabine de Opcionais (Vistas pela esquerda, frente e direita)

- 1) Aterramento ao terra terra

Posições do bloco de terminais - Cabine de Opcionais com disjuntor/ chave com cápsula moldada (F3 e F4)

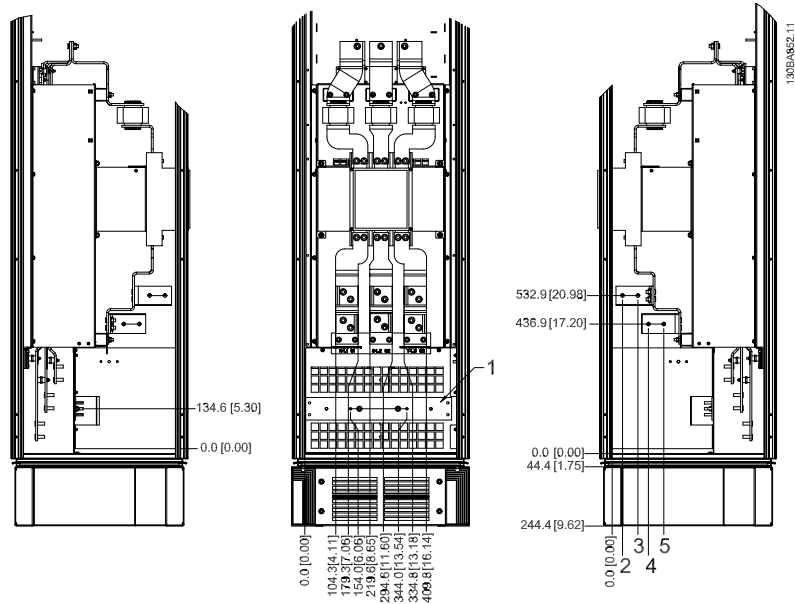


Ilustração 3.23: Posições do bloco de terminais - Cabine de Opcionais com disjuntor/ chave com cápsula moldada (Vistas pela esquerda, frente e direita)

1) Aterramento do terra terra

3.3.6 Resfriando e Fluxo de Ar

Resfriamento

O resfriamento pode ser conseguido por diferentes meios, utilizando os dutos de resfriamento na parte inferior e no topo da unidade, aspirando e exaurindo o ar pela parte de trás da unidade ou fazendo as combinações possíveis de resfriamento.

Resfriamento do duto

Uma alternativa dedicada foi desenvolvida para otimizar a instalação dos conversores de frequência com chassi IP00 em gabinetes metálicos TS8 da Rittal, utilizando o ventilador do conversor de frequência para o resfriamento com ar forçado do canal traseiro. A saída de ar, no topo do gabinete metálico, podia ser direcionada para fora do gabinete metálico de modo que as perdas de calor do canal traseiro não fossem dissipadas no interior da sala, diminuindo assim as necessidades de ar condicionado da instalação.

Consulte *Instalação do Kit do Duto de Resfriamento em gabinetes metálicos da Rittal*, para informações detalhadas.

Resfriamento da parte traseira

O ar do canal traseiro pode também ser ventilado para dentro e para fora da traseira do gabinete metálico do TS8 da Rittal. Esta alternativa oferece uma solução onde o canal traseiro poderia aspirar o ar exterior da instalação e devolver as perdas de calor para fora da instalação, desse modo diminuindo as necessidades de ar condicionado.



NOTA!

Um pequeno ventilador de porta é necessário na cabine da Rittal, para um resfriamento adicional dentro do drive. O fluxo de ar mínimo do(s) ventilador(es) requerido, no ambiente máximo do drive, para D3 e D4 é 391 m³/h (230 cfm). O fluxo de ar mínimo do(s) ventilador(es) requerido para E2 é 782 m³/h (460 cfm). Se o ambiente estiver abaixo do máximo ou se componentes adicionais, perdas de calor, forem adicionados dentro do gabinete metálico, deve-se fazer um cálculo para assegurar o fluxo de ar apropriado que deve ser fornecido para refrigerar o interior do gabinete metálico da Rittal.

Fluxo de ar

Deve ser garantido o fluxo de ar necessário sobre o dissipador de calor. A velocidade do fluxo é mostrada abaixo.

Proteção do Gabinete Metálico	Tamanho do chassi	Ventilador da porta / Fluxo de ar no ventilador do topo	Fluxo de ar sobre o dissipador de calor
IP21 / NEMA 1	D1 e D2	170 m ³ /h (100 cfm)	765 m ³ /h (450 cfm)
IP54 / NEMA 12	E1	340 m ³ /h (200 cfm)	1444 m ³ /h (850 cfm)
IP21 / NEMA 1	F1, F2, F3 e F4	700 m ³ /h (412 cfm)*	985 m ³ /h (580 cfm)
IP54 / NEMA 12	F1, F2, F3 e F4	525 m ³ /h (309 cfm)*	985 m ³ /h (580 cfm)
IP00 / Chassis	D3 e D4	255 m ³ /h (150 cfm)	765 m ³ /h (450 cfm)
	E2	255 m ³ /h (150 cfm)	1444 m ³ /h (850 cfm)

* Fluxo de ar por ventilador Chassi de tamanho F contém vários ventiladores.

Tabela 3.2: Fluxo de Ar no Dissipador de Calor

NOTA!

Os ventiladores funcionam pelas seguintes razões:

1. AMA
2. Retenção CC
3. Premagnet.
4. Freio CC
5. a corrente nominal foi excedida em 60%
6. Temperatura específica do dissipador de calor excedida (dependente da capacidade de potência).

Uma vez que o ventilador começou a girar ele funcionará no mínimo durante 10 minutos.

3.3.7 Instalação na Parede - Unidades IP21 (NEMA 1) e IP54 (NEMA 12)

Esta recomendação se aplica somente aos chassis de tamanhos D1 e D2 . Deve-se levar em consideração onde a unidade será instalada.

Considere os pontos importantes, antes de escolher o local de instalação definitivo:

- Espaço livre para resfriamento
- Acesso para abertura da porta
- Entrada de cabo pela parte de baixo

Marque a posição dos furos de montagem cuidadosamente, utilizando o gabarito de montagem em parede e faça os furos, conforme está indicado. Garanta uma distância adequada do piso e do teto para resfriamento. É necessário um mínimo de 225 mm (8,9 polegadas) abaixo do conversor de frequência. Monte os parafusos na parte de baixo e erga o conversor de frequência sobre os parafusos. Incline o conversor de frequência contra a parede e monte os parafusos superiores. Aperte os quatro parafusos para fixar o conversor de frequência na parede.

3

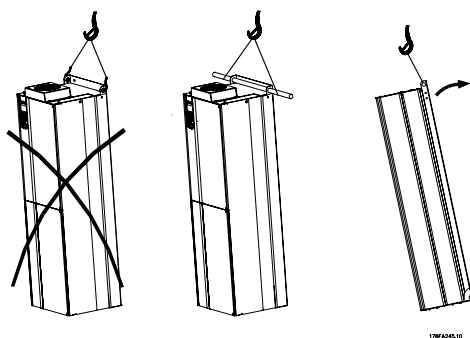


Ilustração 3.24: Método de içamento para montar o drive na parede

3.3.8 Entrada de Bucha/Conduíte - IP21 (NEMA 1) e IP54 (NEMA12)

Os cabos são conectados através da placa da bucha, pela parte inferior. Remova a placa e selecione a posição do orifício para passagem das buchas ou conduítes. Prepare os orifícios na área marcada no desenho.



NOTA!

A placa da bucha deve ser instalada no conversor de frequência para garantir o nível de proteção especificado, bem como garantir resfriamento apropriado da unidade. Se a placa da bucha não estiver montada, o conversor de frequência pode desarmar no Alarme 69, Pwr. Cartão Temp

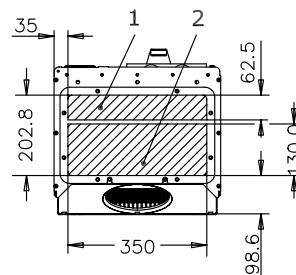
3



130BB073.10

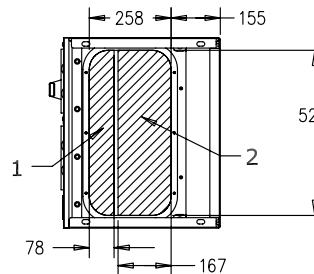
Ilustração 3.25: Exemplo de instalação correta da placa da bucha.

Tamanho do chassi D1 + D2



176FA289.11

Tamanho do chassi E1

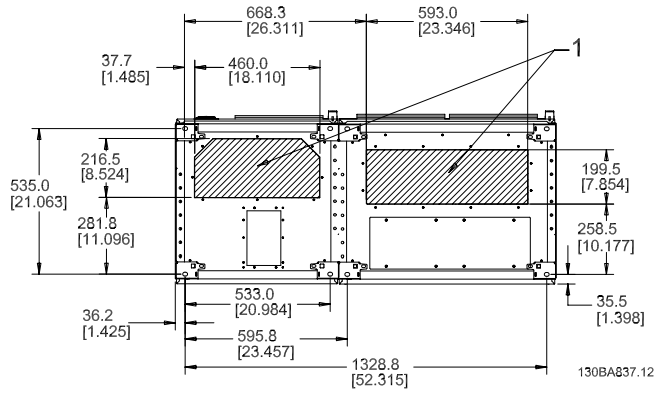


176FA290.11

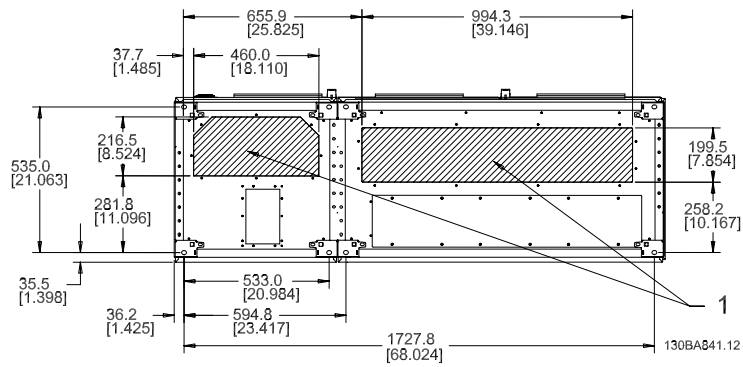
Entradas do cabo vista por baixo do conversor de frequência - 1) Lado da rede elétrica 2) Lado do motor

3

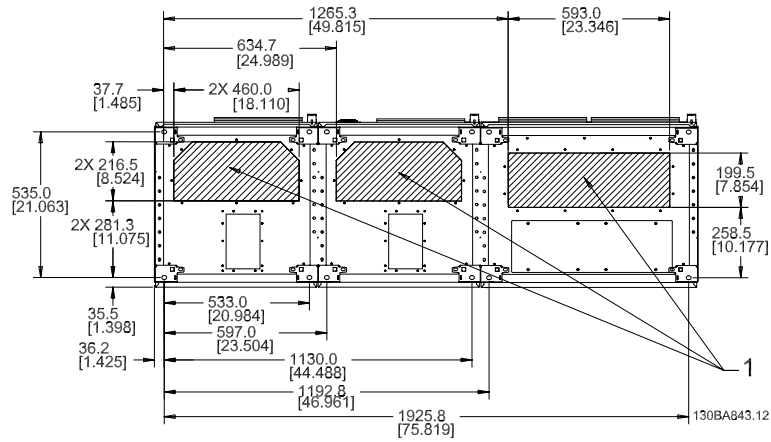
Tamanho do chassi F1



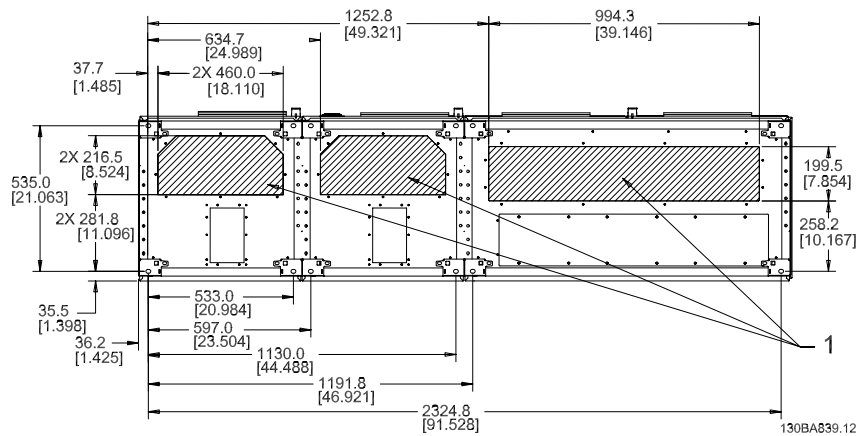
Tamanho do chassi F2



Tamanho do chassi F3



Tamanho do chassi F4



F1-F4: Entradas do cabo vista por baixo do conversor de frequência - 1) Coloque os conduítes nas áreas assinaladas

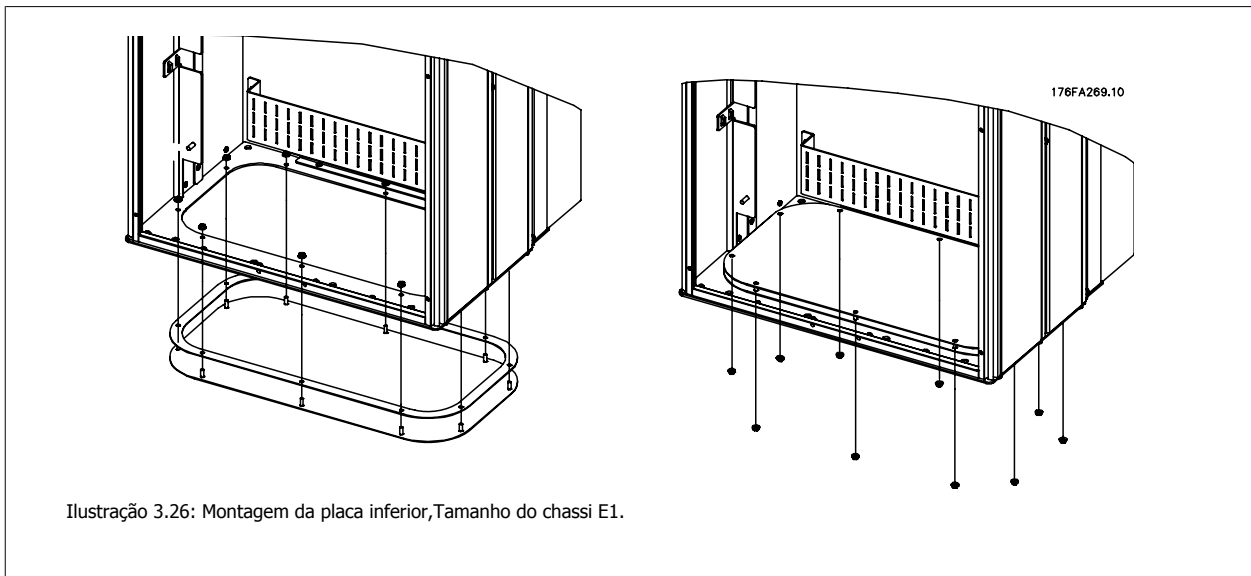


Ilustração 3.26: Montagem da placa inferior, Tamanho do chassi E1.

A placa inferior do chassi E1 pode ser montada, tanto pelo lado de dentro como pelo lado de fora do gabinete metálico, permitindo flexibilidade no processo de instalação, ou seja, se for montado a partir da parte inferior, as buchas e os cabos podem ser montados antes do conversor de frequência ser colocado no pedestal.

3.3.9 IP21 Instalação da proteção contra gotejamento (nos chassis de tamanhos D1 e D2)

Para estar em conformidade com a classificação do IP21, uma proteção contra gotejamento separada deve ser instalada, como explicado a seguir:

- Remova os dois parafusos frontais
- Insira a proteção contra gotejamento e substitua os parafusos.
- Aperte os parafusos com torque de 5,6 NM (50 pol-lbs)

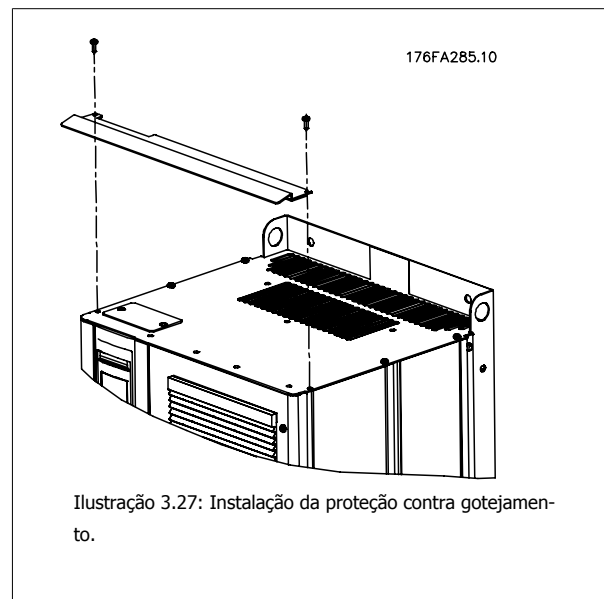


Ilustração 3.27: Instalação da proteção contra gotejamento.

3.4 Instalação de Opcionais no Campo

3.4.1 Instalação do Kit do Duto de Resfriamento em Gabinetes Metálicos da Rittal.

Esta seção trata da instalação de conversores de frequência embutidos no chassi IP00, com kits de tubulações de resfriamento em gabinetes metálicos da Rittal. Além do gabinete metálico, é necessário uma base/pedestal de 200 mm.

3

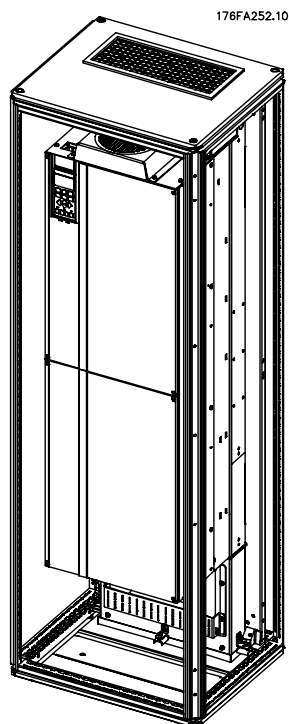


Ilustração 3.28: Instalação do do IP00 no gabinete metálico no TS8 da Rittal.

A dimensão mínima do gabinete metálico é:

- Chassi D3 e D4: 500 mm de profundidade e 600 mm de largura.
- Chassi E2: Profundidade de 600 mm e largura de 800 mm.

A profundidade e largura máximas dependem da necessidade da instalação. Ao utilizar vários conversores de frequência em um gabinete metálico, recomenda-se que cada drive seja montado em seu próprio painel traseiro e apoiado ao longo da seção central do painel. Esses kits de tubulação não suportam a montagem do painel "em chassi" (consulte o catálogo TS8 da Rittal, para maiores detalhes). Os kits de duto de resfriamento, listados na tabela abaixo, são apropriados para uso somente com conversores de frequência com IP00 / Chassi em gabinetes metálicos TS8 da Rittal, IP20 e UL e NEMA 1, e IP54 e UL e NEMA 12.



Para os chassi E2, é importante montar a chapa na traseira do gabinete metálico da Rittal, devido ao peso do conversor de frequência.



NOTA!

Um pequeno ventilador de porta é necessário na cabine da Rittal, para um resfriamento adicional dentro do drive. O fluxo de ar mínimo do(s) ventilador(es), requerido no drive, ambiente máximo para os D3 e D4 é 391 m³/h (230 cfm). O fluxo de ar mínimo do(s) ventilador(es) requerido para o E2 é 782 m³/h (460 cfm). Se o ambiente estiver abaixo do máximo ou se componentes adicionais, perdas de calor, forem adicionados dentro do gabinete metálico, deve-se fazer um cálculo para assegurar o fluxo de ar apropriado que deve ser fornecido para refrigerar o interior do gabinete metálico da Rittal.

Informação sobre o Pedido de Compra

Gabinete Metálico TS-8 da Rittal	Nº de Peça do Kit do Chassi D3	Nº de Peça do Kit do Chassi D4	Nº de Peça do Chassi E2
1800 mm	176F1824	176F1823	Não é possível
2000 mm	176F1826	176F1825	176F1850
2200 mm			176F0299

Itens do Kit

- Componentes de tubulação
- Ferragens para montagem
- Material da guarnição
- Entregue junto com os kits dos chassis D3 e D4 :
 - 175R5639 - Gabaritos para montagem e cortes de topo/inferior do gabinete metálico da Rittal.
- Entregue com os kits do chassi E2 :
 - 175R1036 - Gabaritos para montagem e cortes de topo/inferior do gabinete metálico da Rittal.

Todos os prendedores são ou:

- de 10 mm, Porcas M5 torque de 2,3 Nm (20 pol-lbs)
- ou parafusos Torx T25 torque de 2,3 Nm (20 pol-lbs)



NOTA!

Consulte o *Manual de Instrução do Kit do Duto, 175R5640*, para obter mais informações.

3

Dutos externos

Se for realizado algum trabalho adicional externamente em duto da cabine da Rittal, deve-se calcular a queda de pressão no encanamento. Utilize as cartas abaixo para efetuar o derate do conversor de frequência, de acordo com a queda da pressão.

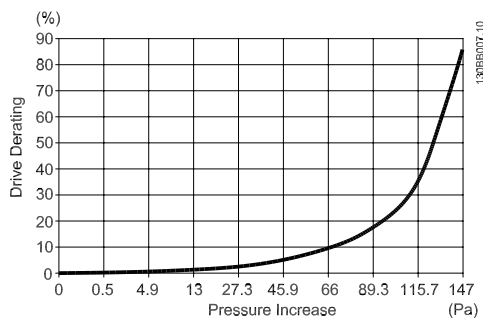


Ilustração 3.29: Derating do Chassi D vs. Alteração de Pressão

Vazão do ar no drive: 450 cfm (765 m3/h)

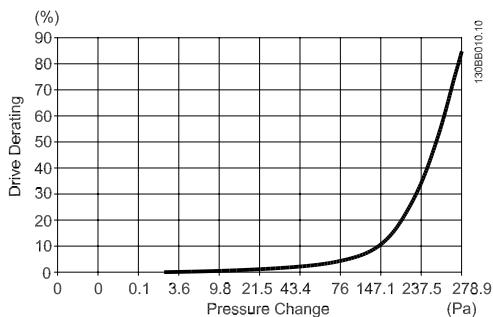


Ilustração 3.30: Derating do Chassi E vs. Alteração de Pressão (Ventilador Pequeno), P250T5 e P355T7-P400T7

Vazão do ar no drive: 650 cfm (1105 m3/h)

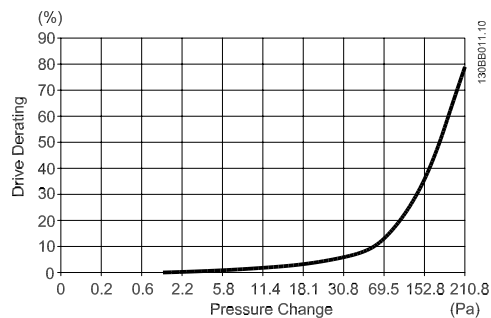


Ilustração 3.31: Derating do Chassi E vs. Alteração de Pressão (Ventilador Grande), P315T5-P400T5 e P500T7-P560T7

Vazão do ar no drive: 850 cfm (1445 m3/h)

3.4.2 Instalação externa/ kit NEMA 3R para gabinetes metálicos da Rittal.



3

Esta seção descreve a instalação de kits NEMA 3R, disponíveis para os chassis D3, D4 e E2 do conversor de frequência. Estes kits são projetados e testados para serem utilizados com as versões IP00/ Chassi destes chassis em gabinetes metálicos do TS8 da Rittal, NEMA 3R ou NEMA 4. O gabinete metálico NEMA-3R é um gabinete metálico para ambiente externo que propicia um grau de proteção à chuva e gelo. O gabinete metálico NEMA-4 é um gabinete metálico para ambiente externo que propicia um grau maior de proteção à intempérie e água espirrada.

A profundidade mínima do gabinete metálico é 500 mm (600 mm para o chassi E2) e o kit é projetado para 600 mm (800 mm para o chassi E2) de largura do gabinete metálico. Outras larguras de gabinete metálico são possíveis, no entanto, é necessário hardware adicional da Rittal. A profundidade e largura máximas dependem da necessidade da instalação.



NOTA!

O valor nominal da corrente dos drives nos chassis D3 e D4 são derated de 3%, ao adicionar o kit NEMA 3R. Os drives nos chassis E2 não requerem derating



NOTA!

Um pequeno ventilador de porta é necessário na cabine da Rittal, para um resfriamento adicional dentro do drive. O fluxo de ar mínimo do(s) ventilador(es) requerido, no ambiente máximo do drive, para D3 e D4 é 391 m³/h (230 cfm). O fluxo de ar mínimo do(s) ventilador(es) requerido para E2 é 782 m³/h (460 cfm). Se o ambiente estiver abaixo do máximo ou se componentes adicionais, perdas de calor, forem adicionados dentro do gabinete metálico, deve-se fazer um cálculo para assegurar o fluxo de ar apropriado que deve ser fornecido para refrigerar o interior do gabinete metálico da Rittal.

Informação sobre o Pedido de Compra

Tamanho do chassi D3: 176F4600

Tamanho do chassi D4: 176F4601

Chassi de tamanho E2: 176F1852

Itens do kit:

- Componentes de tubulação
- Ferragens para montagem
- Parafusos torx de 16 mm, M5 para a tampa da abertura de ventilação no topo.
- 10 mm, M5 para anexar a placa de montagem do drive no gabinete metálico
- Porcas M10 para anexar o drive à placa de montagem
- Material da guarnição

Requisitos de torque:

1. Parafusos/porcas M5 torque até 20 pol-lbs (2,3 Nm)
2. Parafusos/porcas M6 torque até 35 pol-lbs (3,9 Nm)
3. Porcas M10 torque até 170 pol-lbs(20 Nm)
4. Parafusos Torx T25 torque de 20 pol-lbs (2,3 Nm)

**NOTA!**

Consulte as instruções 175R5922, para obter mais informações

3.4.3 Instalação sobre pedestal

Esta seção descreve a instalação de um pedestal, disponível para os seguintes conversores de frequência chassis D1 e D2. É um pedestal com 200 mm de altura, que permite que esses chassis sejam montados no piso. A frente do pedestal tem aberturas para a entrada de ar para resfriamento dos componentes de energia.

A chapa da bucha do conversor de frequência deve ser instalada de modo a fornecer ar de resfriamento adequado para os componentes de controle do conversor de frequência, por meio do ventilador de porta e para manter os graus de proteção do gabinete metálico IP21/NEMA 1 ou IP54/NEMA 12.



Ilustração 3.32: Drive sobre pedestal

Há um pedestal que atende a ambos os chassis D1 e D2. O código de compra é 176F1827. O pedestal é padrão para o chassis E1.

Ferramentas Necessárias:

- Chave de boca com soquetes 7-17 mm
- Chave Torx T30

Torques:

- M6 - 4,0 Nm (35 pol-lbs)
- M8 - 9,8 Nm (85 pol-lbs)
- M10 - 19,6 Nm (170 pol-lbs)

Itens do Kit:

- Peças do pedestal
- Manual de instrução

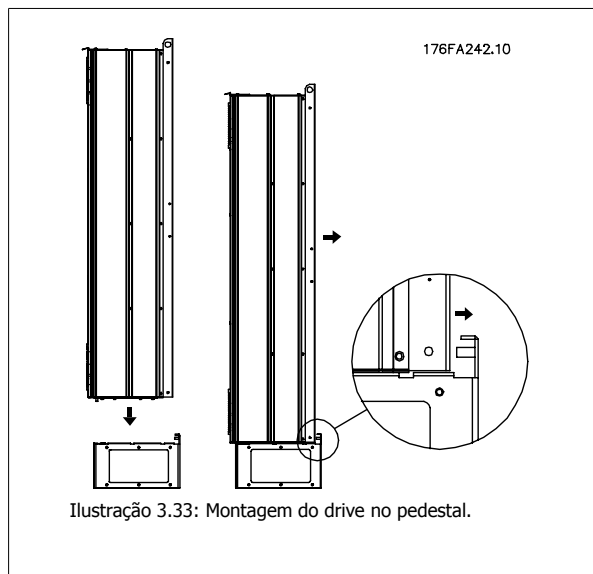
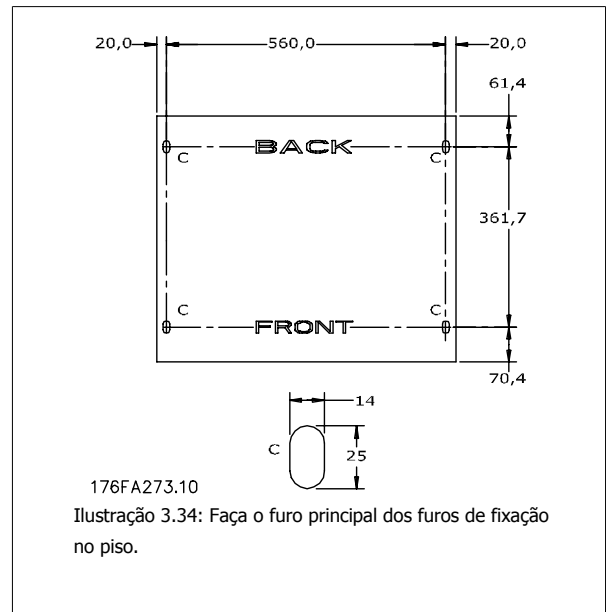
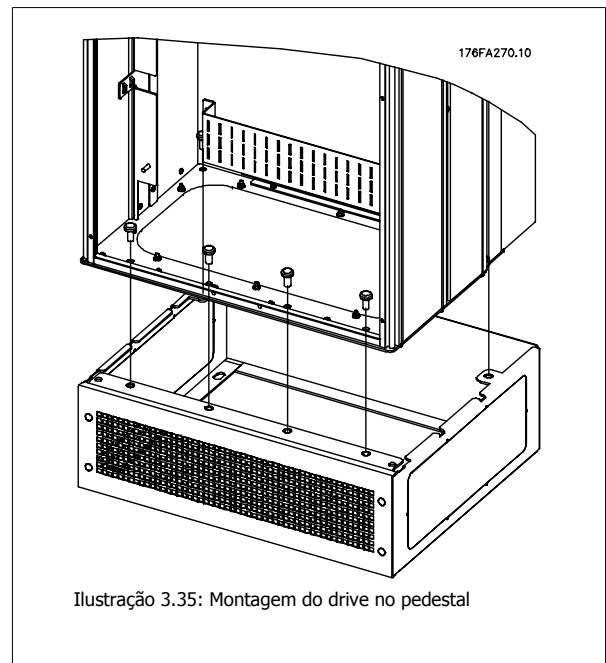


Ilustração 3.33: Montagem do drive no pedestal.

Instale o pedestal no chão. Os furos de fixação devem ser perfurados de acordo com a figura:



Monte o drive sobre o pedestal e fixe-o com os parafusos fornecidos com ele, como mostrado na ilustração.



NOTA!

Consulte o *Manual de Instruções do Kit do Pedestal, 175R5642*, para obter mais informações.

3.4.4 Opcional da placa de entrada

Esta seção é para a instalação em campo de kits de opcionais de entrada, para os conversores de frequência, em todos os chassis D e E. Não tente remover os filtros de RFI das placas de entrada. Podem ocorrer danos aos filtros de RFI se eles forem removidos da placa de entrada.



NOTA!

Onde os filtros de RFI estiverem disponíveis, há dois tipos diferentes de filtros, dependendo combinação da placa de entrada e da intercambiabilidade dos filtros de RFI. Os kits instaláveis em campo, em determinados casos, são os mesmos para todas as tensões.

3

	380 - 480 V 380 - 500 V	Fusíveis	Fusíveis de Desconexão	RFI	Fusíveis de RFI	Fusíveis de Desconexão para RFI
D1	Todos as capacidades de potência D1	176F8442	176F8450	176F8444	176F8448	176F8446
D2	Todos as capacidades de potência D2	176F8443	176F8441	176F8445	176F8449	176F8447
E1	FC102/ 202: 315 kW FC 302: 250 kW	176F0253	176F0255	176F0257	176F0258	176F0260
	FC102/ 202: 355 - 450 kW FC 302: 315 - 400 kW	176F0254	176F0256	176F0257	176F0259	176F0262

	525 - 690 V	Fusíveis	Fusíveis de Desconexão	RFI	Fusíveis de RFI	Fusíveis de Desconexão para RFI
D1	FC102/ 202: 45-90 kW FC302: 37-75 kW	175L8829	175L8828	175L8777	NA	NA
	FC102/202: 110-160 kW FC302: 90-132 kW	175L8442	175L8445	175L8777	NA	NA
	Todos as capacidades de potência D2	175L8827	175L8826	175L8825	NA	NA
E1	FC102/202: 450-500 kW FC302: 355-400 kW	176F0253	176F0255	NA	NA	NA
	FC102/202: 560-630 kW FC302: 500-560 kW	176F0254	176F0258	NA	NA	NA

Itens do kit

- Placa de entrada montada
- Folha de instruções 175R5795
- Etiqueta de Alteração
- Desconectar o gabarito de manuseio (unidade c/ desconexão da rede elétrica)



Cuidados

- O conversor de frequência contém tensões perigosas quando conectado à tensão de linha. Não se deve tentar nenhuma desmontagem com a energia aplicada
- As partes elétricas do conversor de frequência podem conter tensões perigosas mesmo depois que a rede elétrica foi desconectada. Aguarde o tempo mínimo impresso na etiqueta do drive, depois que a rede elétrica foi desconectada, antes de tocar em qualquer componente interno para garantir que os capacitores descarregaram por completo.
- As placas de entrada contêm partes metálicas com bordas cortantes. Use protetor para as mãos ao remover e instalar algum componente/peça.
- As placas de entrada dos chassis E são pesadas (20-35 kg dependendo da configuração) Recomenda-se remover a chave de desconexão da placa de entrada, para facilitar a instalação e a reinstalação na placa, depois que a placa tiver sido instalada no drive.



NOTA!

Para maiores informações, consulte a Folha de Instrução, 175R5795

3.4.5 Instalação da Proteção de Rede Elétrica em conversores de frequência

Esta seção descreve a instalação de uma proteção dos chassi D1, D2 e E1 para conversores de frequência. Não é possível instalar nos tipos de drives nas IP00/ Chassi, uma vez que estes já têm uma tampa metálica como padrão. Estes protetores atendem os requisitos da VBG-4.

Códigos de compra:

Chassi D1 e D2: 176F0799

Chassi E1: 176F1851

Requisitos de torque

M6 - 35 pol-lbs (4,0 Nm)

M8 - 85 pol-lbs (9,8 Nm)

M10 - 170 pol-lbs (19,6 Nm)



NOTA!

Para mais informações, consulte a Folha de Instrução, 175R5923

3.5 Tamanho do chassi F Opcionais de Pannel

3.5.1 Tamanho do chassi F Opções de Pannel

Aquecedores de Espaço e Termostato

Montado no interior da cabine de conversores de frequência com tamanho do chassi F, os aquecedores de espaço, controlados por meio de termostato automático, ajudam a controlar a umidade dentro do gabinete metálico, prolongando a vida útil dos componentes do drive em ambientes úmidos.

Lâmpada da Cabine com Ponto de Saída de Energia

Uma lâmpada instalada no interior da cabine dos conversores de frequência com tamanho do chassi F aumenta a visibilidade, durante alguma assistência técnica ou manutenção. O compartimento da lâmpada inclui um ponto de saída de energia para ferramentas temporárias energizadas ou outros dispositivos, disponível em duas tensões:

- 230V, 50Hz, 2,5A, CE/ENEC
- 120V, 60Hz, 5A, UL/cUL

Setup do Tap do Transformador

Se a Luz da Cabine & Ponto de Saída e/ou os Aquecedores de Espaço & Termostato estiverem instalados, o Transformador T1 necessitará que o seu tap seja posicionado para a tensão de entrada apropriada. Um drive de 380-480/ 500 V380-480 V inicialmente será programado para o tap de 525 V e um drive de 525-690 V será programado para o tap de 690 V, para garantir que não ocorrerá nenhuma sobretensão do equipamento secundário, se o tap não for mudado previamente para a energia que estiver sendo aplicada. Consulte a tabela abaixo para programar o tap apropriadamente no terminal T1 na cabine do retificador. Para a localização no drive, veja a ilustração do retificador na seção *Conexões de Energia*.

Faixa da Tensão de Entrada	Tap a Selecionar
380V até 440V	400V
441V até 490V	460V
491V até 550V	525V
551V até 625V	575V
626V até 660V	660V
661V até 690V	690V

Terminais da NAMUR

NAMUR é uma associação internacional de usuários da tecnologia da informação em indústrias de processo, principalmente indústrias química e farmacêutica na Alemanha. A seleção desta opção fornece terminais organizados e rotulados com as especificações da norma NAMUR para terminais de entrada e saída do drive. Isto requer o Cartão do Termistor do MCB 112 PTC e o Cartão de Relé Estendido do MCB 113.

RCD (Dispositivo de Corrente Residual)

Utiliza o método da estabilidade do núcleo para monitorar as correntes de fuga para o terra e os sistemas de alta resistência aterrada (sistemas TN e TT na terminologia de IEC). Há uma pré-advertência (50% do setpoint do alarme principal) e um setpoint de alarme principal. Associado a cada setpoint há um relé de alarme SPDT para uso externo. Requer um transformador de corrente do "tipo janela" (fornecido e instalado pelo cliente)

- Integrado no circuito de parada segura do drive
- O dispositivo IEC 60755 do Tipo B monitora correntes CA, CC pulsadas e correntes CC puras de defeito do terra.
- Indicador gráfico de barra de LED do nível da corrente de fuga do terra desde 10-100% do setpoint
- Memória falha
- Botão de TEST / RESET

Monitor de Resistência de Isolação (IRM)

Monitora a resistência de isolamento em sistemas sem aterramento (sistemas IT na terminologia IEC) entre os condutores de fase do sistema e o terra. Há uma pré-advertência ôhmica e um setpoint de alarme principal do nível de isolamento. Associado a cada setpoint há um relé de alarme SPDT para uso externo. Nota: apenas um monitor de resistência de isolamento pode ser conectado a cada sistema sem aterramento (IT).

- Integrado no circuito de parada segura do drive
- Display LCD d valor ôhmico da resistência de isolamento
- Memória falha
- Botões INFO, TEST e RESET

Parada de Emergência IEC com Relé de Segurança da Pilz

Inclui um botão de parada de emergência redundante a quatro fios, montado na frente do gabinete metálico e um relé da Pilz que o monitora, em conjunto com o circuito de parada segura do drive e o contactor de rede elétrica, localizado na cabine de opcionais.

Starters de Motor Manuais

Fornecem energia trifásica para ventiladores elétricos freqüentemente requeridos para motores maiores. A energia para os starters é fornecida pelo lado da carga de qualquer contactor, disjuntor ou chave de desconexão. A energia passa por um fusível antes do starter de cada motor, e está desligada quando a energia de entrada para o drive estiver desligada. São permitidos até dois starters (apenas um se for encomendado um circuito protegido com fusível de 30 A). Integrado no circuito de parada segura do drive

Os recursos da unidade incluem:

- Chave operacional (liga/desliga)
- Proteção contra curto-circuito e sobrecarga com a função teste
- Função reset manual

Terminais Protegidos com Fusível, 30 A

- Tensão de rede elétrica de entrada de energia trifásica para equipamento de cliente para energização auxiliar
- Não disponível se forem selecionados dois starters para motor manuais
- Os terminais estão desligados quando a energia de entrada para o drive estiver desligada
- A energia para os terminais protegidos com fusível será fornecida pelo lado da carga de qualquer por meio de qualquer contactor, disjuntor ou chave de desconexão.

Fonte de Alimentação de 24 VCC

- 5 A, 120 W, 24 VCC
- Protegido contra sobrecorrente de saída, sobrecarga, curtos-circuitos e superaquecimento
- Para energizar dispositivos acessórios fornecidos pelo cliente, como sensores, E/S de PLC, contactores, pontas de prova para temperatura, luzes indicadoras e/ou outros hardware eletrônicos
- Os diagnósticos incluem um contacto seco CC-ok, um LED verde para CC-ok e um LED vermelho para sobrecarga

Desativa o monitoramento da temperatura.

Projetado para monitorar temperaturas de componente de sistema externo, como enrolamentos e/ou rolamentos de motor. Inclui oito módulos de entrada universal mais dois módulos de entrada do termistor dedicados. Todos os módulos estão integrados no circuito de parada segura do drive e podem ser monitorados por meio de uma rede de fieldbus (requer a aquisição de um acoplador de módulo/barramento).

Entradas universais (8)

Tipos de sinal:

- Entradas RTD (inclusive Pt100), 3 ou 4 fios
- Acoplador térmico
- Corrente analógica ou tensão analógica

Recursos adicionais:

- Uma saída universal, configurável para tensão analógica ou corrente analógica
- Dois relés de saída (N.A.)
- Display LC duplo e diagnósticos de LED
- Detecção de fio de sensor interrompido, curto-circuito e polaridade incorreta
- Software de setup de interface

Entradas de termistor dedicadas (2)

Recursos:

- Cada módulo é capaz de monitorar até seis termistores em série
- Diagnóstico de falha para fio interrompido ou curto circuito de terminais do sensor
- Certificação ATEX/UL/CSA
- Uma terceira entrada de termistor pode ser providenciada pelo Cartão do Opcional MCB 112 para o Termistor PTC, se necessário

3.6 Instalação Elétrica

3.6.1 Conexões de Energia

Itens sobre Cabos e Fusíveis

3



NOTA!

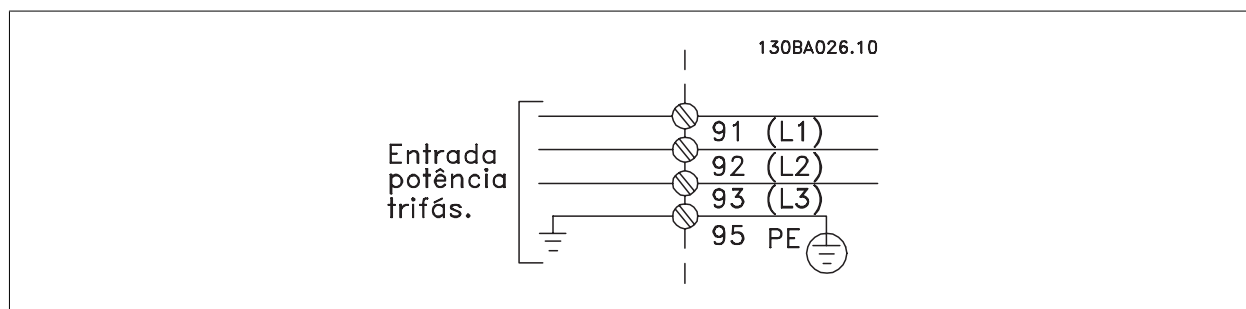
Geral sobre Cabos

Todo cabeamento deve estar sempre em conformidade com as normas nacionais e locais, sobre seções transversais de cabo e temperatura ambiente. Recomendam-se condutores de cobre (75 °C).

As conexões dos cabos de energia estão posicionados como mostrado a seguir. O dimensionamento da seção transversal do cabo deve ser feita de acordo com os valores nominais de corrente e de acordo com a legislação local. Consulte a *seção Especificações*, para obter mais detalhes.

Para proteção do conversor de frequência deve-se utilizar os fusíveis recomendados ou a unidade deve estar provida com fusíveis internos. Os fusíveis recomendados podem ser encontrados nas tabelas da seção sobre fusíveis. Garanta sempre que o item sobre fusíveis seja efetuado de acordo com a legislação local.

A conexão de rede é encaixada na chave de rede elétrica, se esta estiver incluída.



NOTA!

O cabo do motor deve ser blindado/encapado metalicamente. Se um cabo não blindado/não encapado metalicamente for utilizado, alguns dos requisitos de EMC não serão atendidos. Utilize um cabo de motor blindado/encapado metalicamente, para atender as especificações de emissão EMC. Para maiores detalhes, consulte as *Especificações de EMC* no *Guia de Design*.

Consulte a *seção Especificações Gerais* para o dimensionamento correto da seção transversal e comprimento do cabo do motor.

Blindagem de cabos:

Evite a instalação com as extremidades da malha metálica torcidas (rabichos). Elas diminuem o efeito da blindagem nas frequências altas. Se for necessário interromper a blindagem para instalar um isolador de motor ou relé de motor, a blindagem deve ter continuidade com a impedância de HF mais baixa possível.

Conecte a malha da blindagem do cabo do motor à placa de desacoplamento do conversor de frequência e ao compartimento metálico do motor.

Faça as conexões da malha de blindagem com a maior área de contacto possível (braçadeira de cabo). Isto pode ser conseguido utilizando os dispositivos de instalação, fornecidos com o conversor de frequência.

Comprimento do cabo e seção transversal:

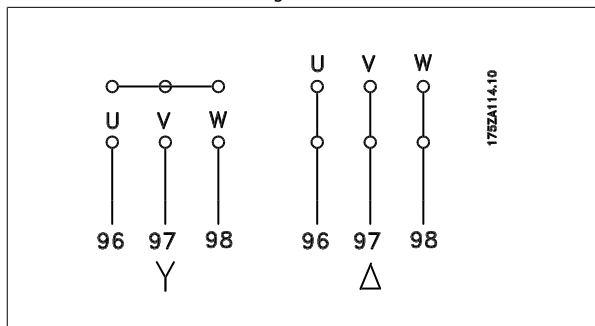
O conversor de frequência foi testado para fins de EMC com um determinado comprimento de cabo. Mantenha o cabo do motor o mais curto possível, a fim de reduzir o nível de ruído e correntes de fuga.

Frequência de chaveamento:

Quando conversores de frequência são utilizados junto com filtros de Onda senoidal, para reduzir o ruído acústico de um motor, a frequência de chaveamento deverá ser programada de acordo com as instruções no par. 14-01 *Frequência de Chaveamento*.

Term. nº	96	97	98	99	
	U	V	W	PE ¹⁾	Tensão do motor 0-100 % da tensão de rede. 3 fios de saída do motor
	U1 W2	V1 U2	W1 V2	PE ¹⁾	Ligados em Delta 6 fios de saída do motor
	U1	V1	W1	PE ¹⁾	U2, V2, W2 ligados em Estrela U2, V2 e W2 a serem interconectados separadamente

¹⁾Conexão de Aterramento Protegido



NOTA!
Em motores sem o papel de isolamento de fases ou outro reforço de isolamento adequado para operação com fonte de tensão (como um conversor de frequência), instale um filtro de Onda senoidal, na saída do conversor de frequência.

3

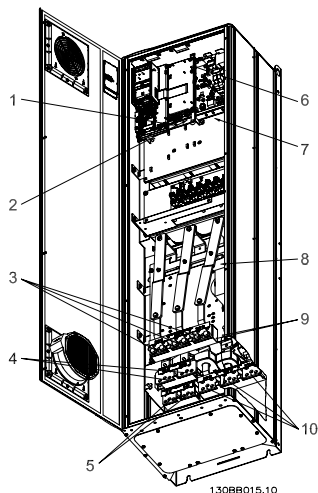


Ilustração 3.36: IP21 Compacto (NEMA 1) e IP54 (NEMA 12), tamanho do chassi D1

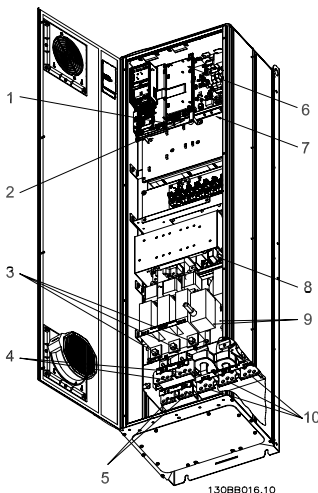


Ilustração 3.37: IP21 Compacto (NEMA 1) e IP54 (NEMA 12), com desconexão, fusível e filtro de RFI, tamanho do chassi D2

1) AUX Relay	5) Freio
01 02 03	-R +R
04 05 06	81 82
2) Chave de Temp	6) Fusível SMPS (consulte as tabelas de fusíveis pelo código da peça)
106 104 105	7) Ventilador AUX
3) Linha	100 101 102 103
R S T	L1 L2 L1 L2
91 92 93	8) Fusível do Ventilador (consulte as tabelas de fusíveis pelo código da peça)
L1 L2 L3	9) Aterramento de rede elétrica
4) Divisão da carga	10) Motor
-DC +DC	U V W
88 89	96 97 98
	T1 T2 SR

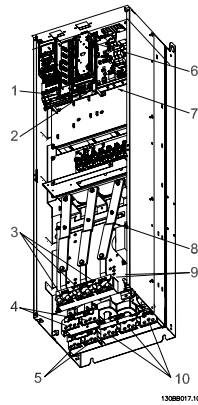


Ilustração 3.38: IP 00 Compacto (Chassi), tamanho do chassi D3

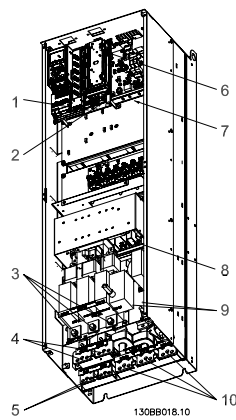
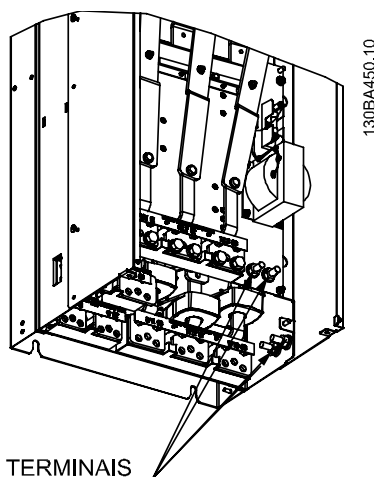


Ilustração 3.39: IP00 Compacto (Chassi) com desconexão, fusível e filtro de RFI, tamanho do chassi D4

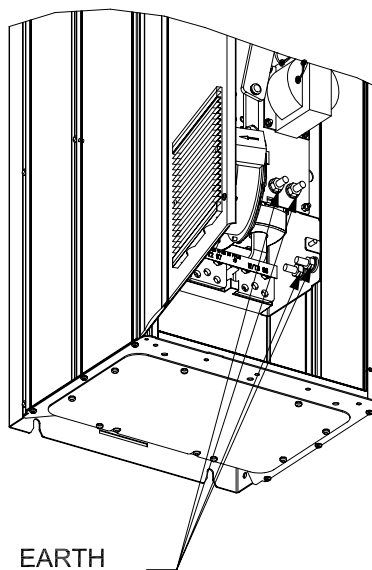
- | | | | | | | | | | | | | | | | | | | | | | | | | | | | | | | | | | | | | | | | | | | | | |
|--|-----|-----|-----|----|----|----|-----|-----|-----|---|---|---|----|----|----|----|----|----|-----|-----|----|----|---|----|----|----|----|-----|-----|-----|-----|----|----|----|----|---|---|---|----|----|----|----|----|----|
| <p>1) AUX Relay</p> <table border="0"> <tr><td>01</td><td>02</td><td>03</td></tr> <tr><td>04</td><td>05</td><td>06</td></tr> </table> <p>2) Chave de Temp</p> <table border="0"> <tr><td>106</td><td>104</td><td>105</td></tr> </table> <p>3) Linha</p> <table border="0"> <tr><td>R</td><td>S</td><td>T</td></tr> <tr><td>91</td><td>92</td><td>93</td></tr> <tr><td>L1</td><td>L2</td><td>L3</td></tr> </table> <p>4) Divisão da carga</p> <table border="0"> <tr><td>-DC</td><td>+DC</td></tr> <tr><td>88</td><td>89</td></tr> </table> | 01 | 02 | 03 | 04 | 05 | 06 | 106 | 104 | 105 | R | S | T | 91 | 92 | 93 | L1 | L2 | L3 | -DC | +DC | 88 | 89 | <p>5) Freio</p> <table border="0"> <tr><td>-R</td><td>+R</td></tr> <tr><td>81</td><td>82</td></tr> </table> <p>6) Fusível SMPS (consulte as tabelas de fusíveis pelo código da peça)</p> <p>7) Ventilador AUX</p> <table border="0"> <tr><td>100</td><td>101</td><td>102</td><td>103</td></tr> <tr><td>L1</td><td>L2</td><td>L1</td><td>L2</td></tr> </table> <p>8) Fusível do Ventilador (consulte as tabelas de fusíveis pelo código da peça)</p> <p>9) Aterramento de rede elétrica</p> <p>10) Motor</p> <table border="0"> <tr><td>U</td><td>V</td><td>W</td></tr> <tr><td>96</td><td>97</td><td>98</td></tr> <tr><td>T1</td><td>T2</td><td>SR</td></tr> </table> | -R | +R | 81 | 82 | 100 | 101 | 102 | 103 | L1 | L2 | L1 | L2 | U | V | W | 96 | 97 | 98 | T1 | T2 | SR |
| 01 | 02 | 03 | | | | | | | | | | | | | | | | | | | | | | | | | | | | | | | | | | | | | | | | | | |
| 04 | 05 | 06 | | | | | | | | | | | | | | | | | | | | | | | | | | | | | | | | | | | | | | | | | | |
| 106 | 104 | 105 | | | | | | | | | | | | | | | | | | | | | | | | | | | | | | | | | | | | | | | | | | |
| R | S | T | | | | | | | | | | | | | | | | | | | | | | | | | | | | | | | | | | | | | | | | | | |
| 91 | 92 | 93 | | | | | | | | | | | | | | | | | | | | | | | | | | | | | | | | | | | | | | | | | | |
| L1 | L2 | L3 | | | | | | | | | | | | | | | | | | | | | | | | | | | | | | | | | | | | | | | | | | |
| -DC | +DC | | | | | | | | | | | | | | | | | | | | | | | | | | | | | | | | | | | | | | | | | | | |
| 88 | 89 | | | | | | | | | | | | | | | | | | | | | | | | | | | | | | | | | | | | | | | | | | | |
| -R | +R | | | | | | | | | | | | | | | | | | | | | | | | | | | | | | | | | | | | | | | | | | | |
| 81 | 82 | | | | | | | | | | | | | | | | | | | | | | | | | | | | | | | | | | | | | | | | | | | |
| 100 | 101 | 102 | 103 | | | | | | | | | | | | | | | | | | | | | | | | | | | | | | | | | | | | | | | | | |
| L1 | L2 | L1 | L2 | | | | | | | | | | | | | | | | | | | | | | | | | | | | | | | | | | | | | | | | | |
| U | V | W | | | | | | | | | | | | | | | | | | | | | | | | | | | | | | | | | | | | | | | | | | |
| 96 | 97 | 98 | | | | | | | | | | | | | | | | | | | | | | | | | | | | | | | | | | | | | | | | | | |
| T1 | T2 | SR | | | | | | | | | | | | | | | | | | | | | | | | | | | | | | | | | | | | | | | | | | |

3



TERMINAIS DO TERRA

Ilustração 3.40: Posição dos terminais terra do IP00, tamanho do chassi D



EARTH TERMINALS

Ilustração 3.41: Posição dos terminais terra IP21 (NEMA tipo 1) e IP54 (NEMA tipo 12)



NOTA!

D2 e D4 mostrados como exemplos. D1 e D3 são equivalentes.

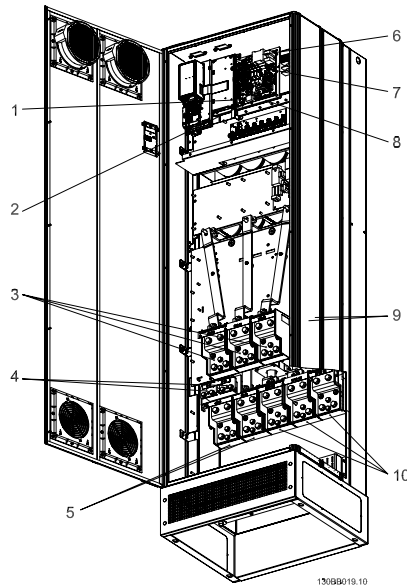


Ilustração 3.42: IP 21 Compacto (NEMA 1) e IP 54 (NEMA 12) tamanho do chassi E1

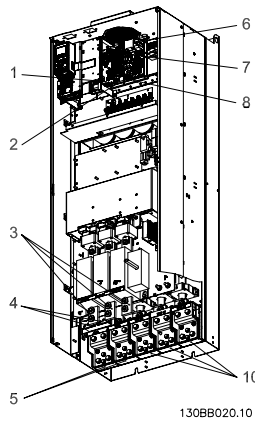


Ilustração 3.43: IP 00 Compacto (Chassi) com desconexão, fusível e filtro de RFI, tamanho do chassi E2

- | | |
|---|--|
| <p>1) AUX Relay
01 02 03
04 05 06</p> <p>2) Chave de Temp
106 104 105</p> <p>3) Linha
R S T
91 92 93
L1 L2 L3</p> <p>4) Freio
-R +R
81 82</p> | <p>5) Divisão da carga
-DC +DC
88 89</p> <p>6) Fusível SMPS (consulte as tabelas de fusíveis pelo código da peça)</p> <p>7) Fusível do Ventilador (consulte as tabelas de fusíveis pelo código da peça)</p> <p>8) Ventilador AUX
100 101 102 103
L1 L2 L1 L2</p> <p>9) Aterramento de rede elétrica</p> <p>10) Motor
U V W
96 97 98
T1 T2 SR</p> |
|---|--|

3

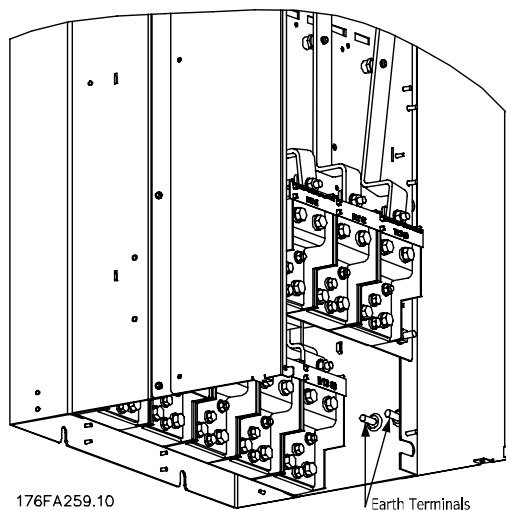


Ilustração 3.44: Posição dos terminais terra IP00, tamanho do chassi E

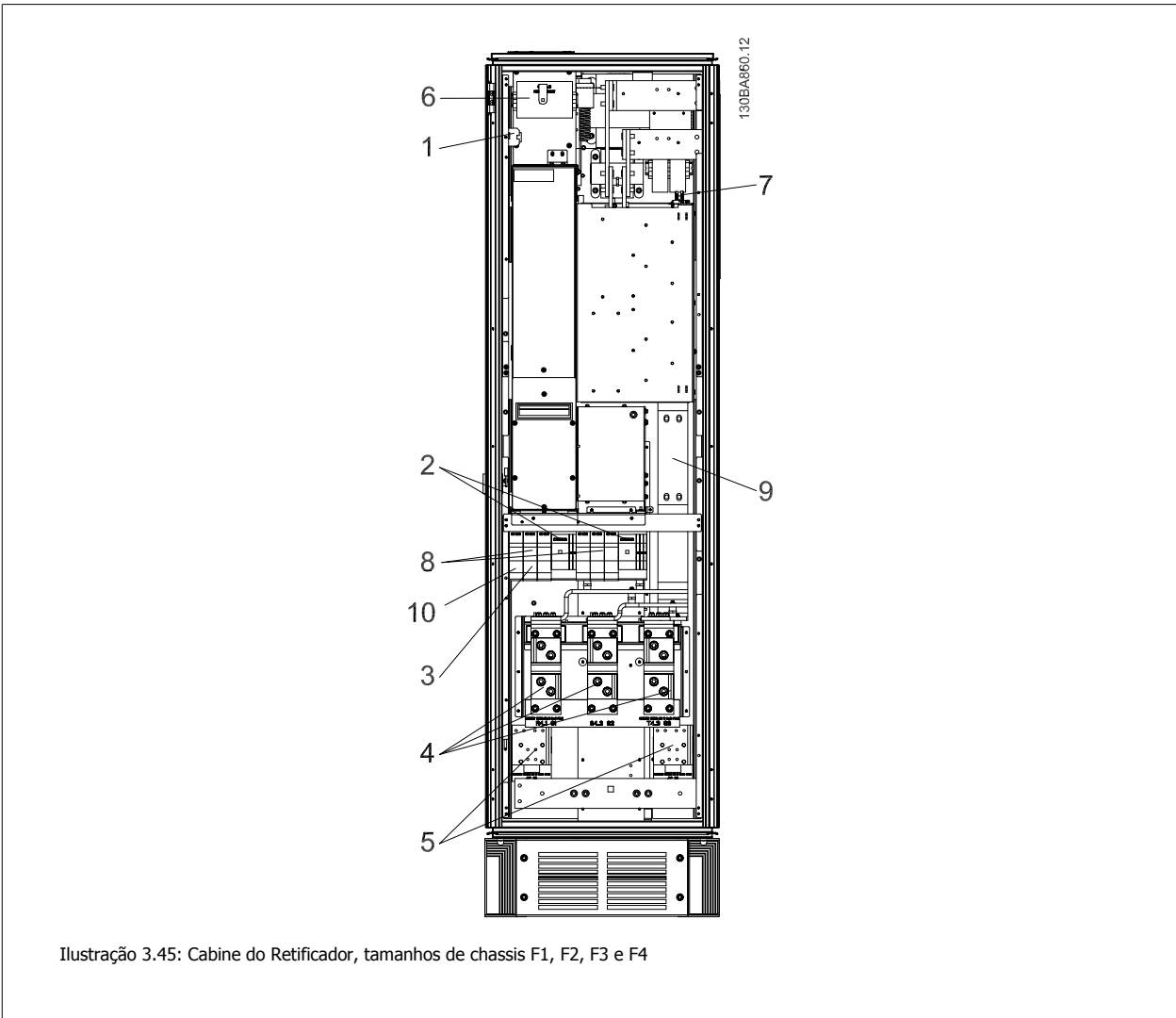


Ilustração 3.45: Cabine do Retificador, tamanhos de chassis F1, F2, F3 e F4

- | | |
|--|---|
| <p>1) 24 V CC, 5 A
T1 Derivações de Saída
Chave de Temp
106 104 105</p> <p>2) Starters de Motor Manuais</p> <p>3) Terminais de Potência Protegidos por Fusível de 30 A</p> <p>4) Linha</p> <p>R S T
L1 L2 L3</p> | <p>5) Divisão de carga
-DC +DC
88 89</p> <p>6) Fusíveis do Transformador de Controle (2 ou 4 peças). Consulte as tabelas de fusíveis por códigos de peças</p> <p>7) Fusível SMPS. Consulte as tabelas de fusíveis por códigos de peças</p> <p>8) Fusíveis para Controlador de Motor Manual (3 ou 6 peças). Consulte as tabelas de fusíveis por códigos de peças</p> <p>9) Fusíveis de Linha, chassi F1 e F2 (3 peças). Consulte as tabelas de fusíveis por códigos de peças</p> <p>10) Fusíveis para Potência Protegida por Fusível de 30 A</p> |
|--|---|

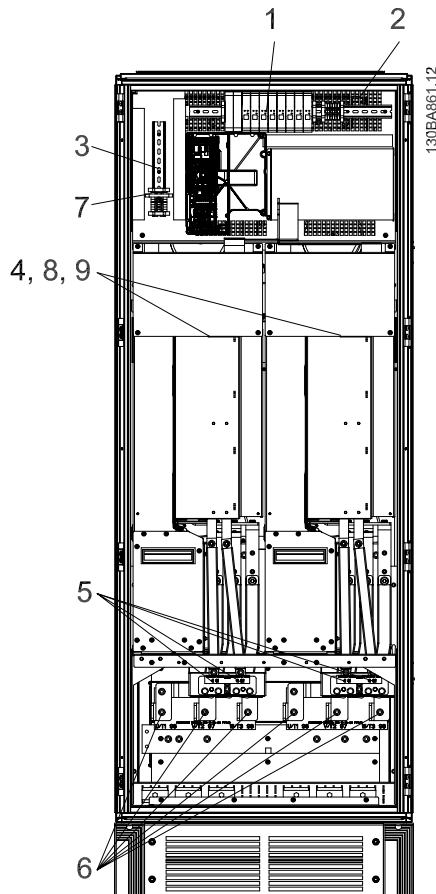


Ilustração 3.46: Cabine do Inversor, tamanhos dos chassis F1 e F3

- | | |
|---|---|
| 1) Desativa o monitoramento da temperatura. | 6) Motor |
| 2) AUX Relay | U V W |
| 01 02 03 | 96 97 98 |
| 04 05 06 | T1 T2 SR |
| 3) NAMUR | 7) Fusível da NAMUR. Consulte as tabelas de fusíveis por códigos de peças |
| 4) Ventilador AUX | 8) Fusíveis de Ventilador. Consulte as tabelas de fusíveis por códigos de peças |
| 100 101 102 103 | 9) Fusíveis SMPS. Consulte as tabelas de fusíveis por códigos de peças |
| L1 L2 L1 L2 | |
| 5) Freio | |
| -R +R | |
| 81 82 | |

3

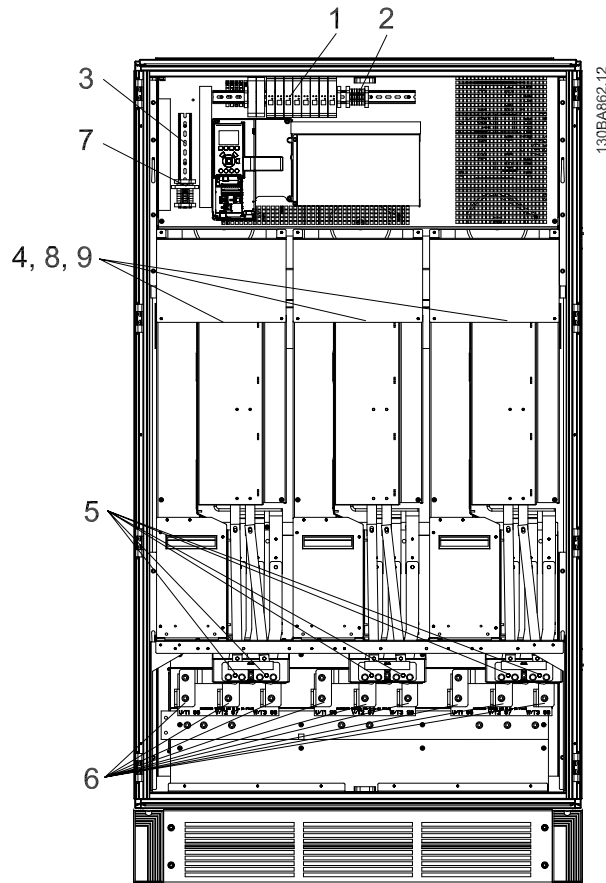


Ilustração 3.47: Cabine do Inversor, tamanhos de chassis F2 e F4

- | | |
|---|---|
| 1) Desativa o monitoramento da temperatura. | 6) Motor |
| 2) AUX Relay | U V W |
| 01 02 03 | 96 97 98 |
| 04 05 06 | T1 T2 SR |
| 3) NAMUR | 7) Fusível da NAMUR. Consulte as tabelas de fusíveis por códigos de peças |
| 4) Ventilador AUX | 8) Fusíveis de Ventilador. Consulte as tabelas de fusíveis por códigos de peças |
| 100 101 102 103 | 9) Fusíveis SMPS. Consulte as tabelas de fusíveis por códigos de peças |
| L1 L2 L1 L2 | |
| 5) Freio | |
| -R +R | |
| 81 82 | |

3

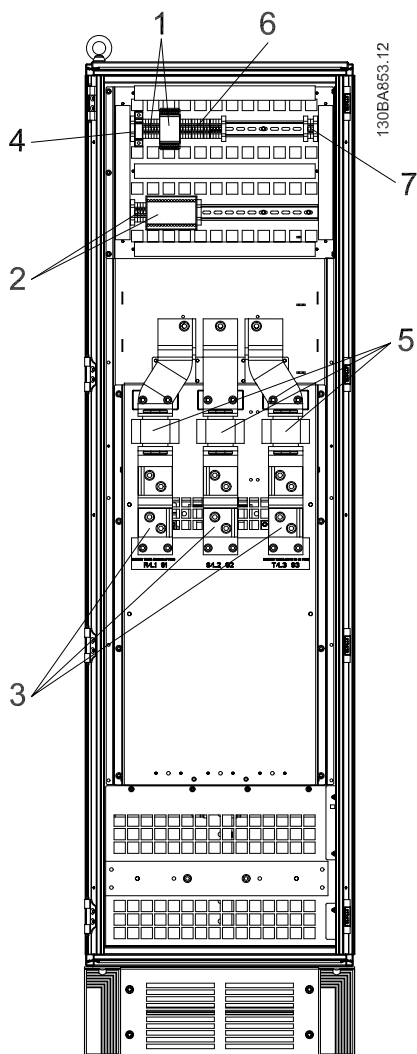


Ilustração 3.48: Cabine de Opcionais, chassi com tamanho F3 e F4

- | | |
|--------------------------|---|
| 1) Terminal de Relé Pilz | 4) Fusíveis para Bobina do Relé de Segurança com Relé da PILS
Consulte as tabelas de fusíveis por códigos de peças |
| 2) Terminal RCD ou IRM | 5) Fusíveis de Linha, F3 e F4 (3 peças)
Consulte as tabelas de fusíveis por códigos de peças |
| 3) Tensão de | 6) Bobina do Relé do Contactor (230 VCA). Contactos Aux N/F e N/A |
| R S T | 7) Terminais para Controle de Desarme do Shunt do Disjuntor (230 VCA ou |
| 91 92 93 | 230 VCC) |
| L1 L2 L3 | |

3.6.2 Aterramento

Para obter compatibilidade eletromagnética (EMC), durante a instalação de um conversor de frequência, deve-se levar em consideração as regras básicas a seguir.

- Aterramento de segurança: Observe que o conversor de frequência tem uma corrente de fuga elevada, devendo portanto ser apropriadamente aterrado por razões de segurança. Aplique as normas de segurança locais.
- Aterramento das altas frequências: Mantenha as conexões de terra tão curtas quanto possível.

Ligue os diferentes sistemas de terra mantendo a mais baixa impedância de condutor possível. A mais baixa impedância de condutor possível é obtida mantendo o cabo condutor tão curto quanto possível e utilizando a maior área de contato possível.

Os armários metálicos dos vários dispositivos são montados na placa traseira do armário, usando a impedância de HF mais baixa possível. Esta prática evita ter diferentes tensões HF para os dispositivos individuais e evita o risco de correntes de interferência de rádio fluindo nos cabos de conexão que podem ser usados entre os dispositivos. A interferência de rádio será reduzida.

Para obter uma baixa impedância de HF, utilize os parafusos de fixação do dispositivo na conexão de HF na placa traseira. É necessário remover a pintura ou o revestimento similar dos pontos de fixação.

3.6.3 Proteção Adicional (RCD)

Relés ELCB, aterramento de proteção múltiplo ou aterramento pode ser utilizado como proteção extra, desde que esteja em conformidade com a legislação de segurança local.

No caso de uma falha de aterramento, uma componente CC pode surgir na corrente em falha.

Se relés de falha de aterramento forem utilizados, as normas locais devem ser obedecidas. Os relés devem ser apropriados para a proteção de equipamento trifásico com uma ponte retificadora e uma pequena descarga na energização.

Consulte também a seção *Condições Especiais*, no Guia de Design.

3.6.4 Chave de RFI

Alimentação de rede isolada do ponto de aterramento

Se o conversor de frequência for alimentado a partir de uma rede elétrica isolada (rede elétrica IT, delta flutuante ou delta aterrado) ou rede elétrica TT/TN-S com uma perna aterrada, recomenda-se que a chave de RFI seja desligada (OFF) ¹⁾, por meio do par. 14-50 *Filtro de RFI*. Para detalhes adicionais, consulte a IEC 364-3. Caso seja exigido que o desempenho de EMC seja ótimo, ou que os motores sejam conectados em paralelo ou o cabo de motor tenha comprimento acima de 25 m, recomenda-se programar o par. 14-50 *Filtro de RFI* para [ON] (Ligado).

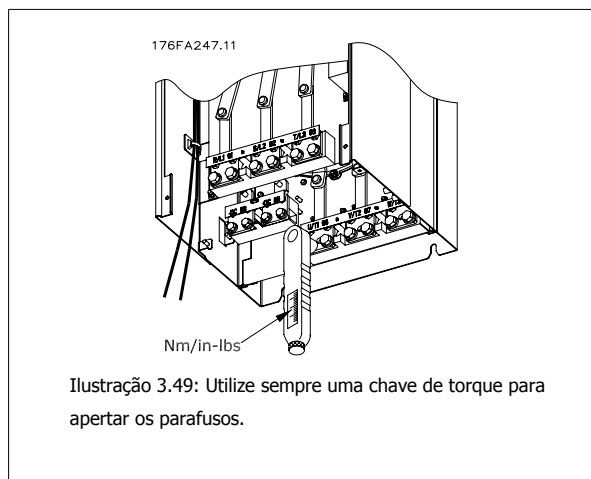
¹⁾ Não está disponível para conversores de frequência de 525-600/690 V.

Na posição OFF, as capacitâncias de RFI internas (capacitores de filtro), entre o chassi e o circuito intermediário, são interrompidas para evitar danos ao circuito intermediário e para reduzir as correntes de fuga de terra (de acordo com a norma IEC 61800-3).

Consulte também a nota de aplicação *VLT em redes elétricas IT, MN.90.CX.02*. É importante utilizar monitores de isolamento que possam ser usados em conjunto com os circuitos de potência (IEC 61557-8).

3.6.5 Torque

Ao apertar todas as conexões elétricas, é importante fazê-lo com o torque correto. Um torque muito fraco ou muito forte reduz a vida útil de uma conexão elétrica ruim. Utilize uma chave de torque para garantir o torque correto.



Chassi de tamanho	Terminal	Torque	Tamanho do parafuso
D1, D2, D3 e D4	Tensão de Motor	19 Nm (168 pol-lbs)	M10
	Divisão da carga	9,5 (84 pol-lbs)	M8
	Freio	9,5 (84 pol-lbs)	M8
E1 e E2	Tensão de Motor	19 Nm (168 pol-lbs)	M10
	Divisão da carga	9,5 (84 pol-lbs)	M8
	Freio	9,5 (84 pol-lbs)	M8
F1, F2, F3 e F4	Tensão de Motor	19 Nm (168 pol-lbs)	M10
	Divisão da carga	19 Nm (168 pol-lbs)	M10
	Freio	9,5 Nm (84 pol-lbs)	M8
	Regen	19 Nm (168 pol-lbs)	M10

Tabela 3.3: Torque para os terminais

3.6.6 Cabos blindados

É importante que os cabos blindados e encapados metalicamente estejam conectados apropriadamente, para garantir alta imunidade de EMC e emissões baixas.

A conexão pode ser feita ou com buchas para cabo ou braçadeiras:

- Buchas para cabo de EMC: Em geral, pode-se utilizar buchas para cabo para assegurar uma conexão de EMC ótima.
- Braçadeira de cabo de EMC: Braçadeiras que permitem conexão fácil são fornecidas junto com o conversor de frequência.

3.6.7 Cabo do motor

O motor deve estar conectado aos terminais U/T1/96, V/T2/97, W/T3/98, Conecte o terra ao terminal 99. Todos os tipos de motores trifásicos assíncronos podem ser utilizados com uma unidade de conversor de frequência. A configuração de fábrica é para a rotação no sentido horário, com a saída do conversor de frequência conectado da seguinte maneira:

Terminal Nº	Função
96, 97, 98, 99	Rede elétrica U/T1, V/T2, W/T3
	Ponto de aterramento

- Terminal U/T1/96 ligado à fase U
- Terminal V/T2/97 ligado à fase V
- Terminal V/T3/98 ligado à fase W

O sentido de rotação pode ser mudado, invertendo duas fases do cabo do motor ou alterando a configuração do par. 4-10 *Sentido de Rotação do Motor*.

Verificação da rotação do motor pode ser executada utilizando o par. 1-28 *Verificação da Rotação do motor* e seguindo a seqüência indicada no display.

Requisitos do Chassi F

Requisitos do F1/F3: As quantidades de cabos das fases do motor devem ser 2, 4, 6 ou 8 (múltiplos de 2, 1 cabo apenas não é permitido) para obter igual número de cabos ligados a ambos os terminais do módulo do inversor. Recomenda-se que os cabos tenham o mesmo comprimento, dentro de 10%, entre os terminais do módulo do inversor e o primeiro ponto comum de uma fase. O ponto comum recomendado é o dos terminais do motor.

Requisitos do F2/F4: As quantidades de cabos das fases do motor devem ser 3, 6, 9 ou 12 (múltiplos de 3, dois cabos não são permitidos) para obter igual número de cabos ligados em cada terminal do módulo do inversor. Os cabos devem ter o mesmo comprimento com tolerância de 10%, entre os terminais do módulo do inversor e o primeiro ponto comum de uma fase. O ponto comum recomendado é o dos terminais do motor.

Requisitos da caixa de junção dos cabos: O comprimento, no mínimo de 2,5 metros e a quantidade de cabos deve ser igual, desde o módulo do inversor até o terminal comum na caixa de junção.

NOTA!
Se uma aplicação de reinstalação necessitar uma quantidade de cabos desigual por fase, consulte a fábrica em relação aos requisitos.

3.6.8 Drives de Cabo de Freio com opcional de Chopper de Freio instalado de fábrica

(Somente padrão com a letra B na posição 18 do código do tipo).

O cabo de conexão para o resistor de freio deve ser blindado e o comprimento máximo deve ser de 25 metros (82 pés), desde o conversor de frequência até o barramento CC.

Terminal Nº	Função
81, 82	Terminais do resistor de freio

O cabo de conexão do resistor de freio deve ser blindado. Conecte a blindagem, por meio de braçadeiras, à placa condutora traseira, no conversor de frequência, e ao gabinete metálico do resistor de freio.

Dimensione a seção transversal do cabo de freio de forma a corresponder ao torque do freio. Consulte também as *Instruções do Freio, MI.90.FX.YY e MI.50.SX.YY* para obter informações adicionais sobre uma instalação segura.



Note que tensões de até 1099 V CC, dependendo da fonte de alimentação, podem ocorrer nos terminais.

Requisitos do Chassi F

O(s) resistor(es) de freio deve(m) ser conectado(s) aos terminais do freio em cada módulo do inversor.

3

3.6.9 Chave de Temperatura do Resistor do Freio

Torque: 0,5-0,6 Nm (5 pol-lbs)

Tamanho do parafuso: M3

Esta entrada pode ser utilizada para monitorar a temperatura de um resistor de freio conectado externamente. Se for estabelecida a entrada entre 104 e 106, o conversor de frequência desarmará com a ocorrência de advertência/alarme 27, "IGBT do Freio". Se a conexão entre 104 e 105 for fechada, o conversor de frequência desarmará na ocorrência da advertência/alarme 27, "IGBT do Freio".

Normalmente fechado: 104-106 (jumper instalado de fábrica)

Normalmente aberto: 104-105

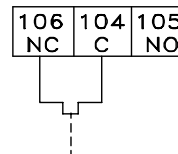
Terminal Nº	Função
106, 104, 105	Chave de temperatura do resistor de freio.



Se a temperatura do resistor do freio estiver muito alta e a chave térmica desligar, o conversor de frequência não acionará mais o freio. O motor iniciará a parada por inércia.

Deve-se instalar uma chave KLIXON que é 'normalmente fechada'. Se esta função não for utilizada, 106 e 104 deverão estar em curto-circuito.

175ZA877.10



3.6.10 Divisão de Carga

Terminal Nº	Função
88, 89	Divisão de carga

O cabo de conexão deve ser blindado e o comprimento máximo deve ser de 25 metros (82 pés), desde o conversor de frequência até o barramento CC. A divisão da carga permite ligar os circuitos intermediários CC de vários conversores de frequência.



Observe que podem ocorrer tensões de até 1.099 VCC nos terminais.

A Divisão da Carga requer equipamento extra e considerações de segurança. Para obter informações adicionais, consulte as Instruções de divisão da carga MI.50.NX.YY.



Observe que o fato de desconectar da rede elétrica pode não isolar o conversor de frequência devido à conexão do barramento CC.

3.6.11 Proteção contra Ruído Elétrico

Antes de montar o cabo da rede elétrica, monte a tampa metálica de EMC para garantir o melhor desempenho de EMC.

NOTA: A tampa metálica para EMC está incluída somente nas unidades com filtro de RFI.

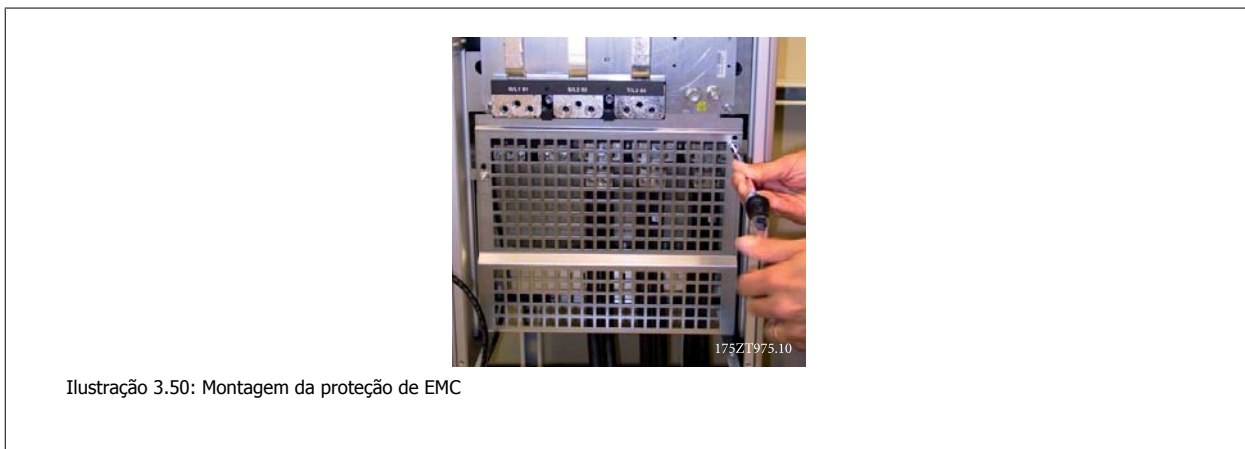


Ilustração 3.50: Montagem da proteção de EMC

3.6.12 Conexão de rede elétrica

A rede elétrica deve ser conectada aos terminais 91, 92 e 93. O ponto de aterramento está conectado ao terminal à direita do terminal 93.

Terminal Nº	Função
91, 92, 93	Alimentação de rede elétrica R/L1, S/L2, T/L3
94	Ponto de aterramento

Verifique a plaqueta de identificação, para assegurar que a tensão de rede do conversor de frequência do VLT corresponde à da alimentação da sua instalação.

Garanta que a fonte de alimentação pode suprir a corrente necessária para o conversor de frequência.

Se a unidade não tiver fusíveis internos, garanta que os fusíveis utilizados tenham a amperagem correta.

3.6.13 Alimentação de Ventilador Externo

No caso do conversor de frequência ser alimentado por uma fonte CC ou do ventilador necessitar funcionar independentemente da fonte de alimentação, uma fonte de alimentação externa pode ser aplicada. A conexão é feita no cartão de potência.

Terminal Nº	Função
100, 101	Alimentação auxiliar S, T
102, 103	Alimentação interna S, T

O conector localizado no cartão de potência fornece a conexão da tensão da rede para os ventiladores de resfriamento. Os ventiladores vêm conectados de fábrica para serem alimentados a partir de uma linha CA comum (jumpers entre 100-102 e 101-103). Se for necessária alimentação externa, os jumpers deverão ser removidos e a alimentação conectada aos terminais 100 e 101. Um fusível de 5 A deve ser utilizado como proteção. Em aplicações UL, o fusível deve ser o KLK-5 da Littelfuse ou equivalente.

3.6.14 Fusíveis

Proteção do circuito de ramificação:

A fim de proteger a instalação contra perigos de choques elétricos e de incêndio, todos os circuitos de derivação em uma instalação, engrenagens de chaveamento, máquinas, etc., devem estar protegidas contra curtos-circuitos e sobre correntes, de acordo com as normas nacional/internacional.

Proteção contra curto-circuito:

O conversor de frequência deve ser protegido contra curto-circuito para evitar perigos elétricos ou de incêndio. A Danfoss recomenda utilizar os fusíveis mencionados abaixo, para proteger o pessoal de manutenção e o equipamento, no caso de uma falha interna do drive. O conversor de frequência fornece proteção total contra curto-circuito, no caso de um curto-circuito na saída do motor.

Proteção contra sobrecorrente

Fornece proteção a sobrecarga para evitar risco de incêndio, devido a superaquecimento dos cabos na instalação. O conversor de frequência esta equipado com uma proteção de sobre corrente interna que pode ser utilizada para proteção de sobrecarga, na entrada de corrente (excluídas as aplicações UL). Consulte par. 4-18 *Limite de Corrente*. Além disso, os ou disjuntores podem ser utilizados para fornecer a proteção de sobrecorrente na instalação. A proteção de sobre corrente deve sempre ser executada de acordo com as normas nacionais.

Não-conformidade com o UL

Se não houver conformidade com o UL/cUL, recomendamos utilizar os seguintes fusíveis, que asseguram a conformidade com a EN50178:

Em caso de mau funcionamento, se as seguintes recomendações não forem seguidas, poderá redundar em dano desnecessário ao conversor de frequência.

P110 - P250	380 - 480 V	tipo gG
P315 - P450	380 - 480 V	tipo gR

380-480 V, chassis de tamanhos D, E e F

Os fusíveis abaixo são apropriados para uso em um circuito capaz de fornecer 100.000 Arms (simétrico), 240V, ou 480V, ou 500V, ou 600V dependendo do valor da tensão do drive. Com o fusível apropriado, o Valor de Corrente de Curto-Circuito (SCCR-Short Circuit Current Rating) é 100.000 Arms.

Tamanho/Tipo	Bussmann E1958 JFHR2**	Bussmann E4273 T/JDDZ**	SIBA E180276 JFHR2	Littelfuse E71611 JFHR2**	Ferraz-Shawmut E60314 JFHR2**	Bussmann E4274 H/JDDZ**	Bussmann E125085 JFHR2*	Opcional Opcional Bussmann
P110	FWH-300	JJS-300	2061032.25	L50S-300	A50-P300	NOS-300	170M3017	170M3018
P132	FWH-350	JJS-350	2061032.315	L50S-350	A50-P350	NOS-350	170M3018	170M3018
P160	FWH-400	JJS-400	2061032.35	L50S-400	A50-P400	NOS-400	170M4012	170M4016
P200	FWH-500	JJS-500	2061032.35	L50S-500	A50-P500	NOS-500	170M4014	170M4016
P250	FWH-600	JJS-600	2061032.40	L50S-600	A50-P600	NOS-600	170M4016	170M4016

Tabela 3.4: Chassi de tamanho D, Fusíveis de linha, 380-480 V

Tamanho/Tipo	PN Bussmann*	Valor Nominal	Ferraz	Siba
P315	170M4017	700 A, 700 V	6.9URD31D08A0700	20 610 32.700
P355	170M6013	900 A, 700 V	6.9URD33D08A0900	20 630 32.900
P400	170M6013	900 A, 700 V	6.9URD33D08A0900	20 630 32.900
P450	170M6013	900 A, 700 V	6.9URD33D08A0900	20 630 32.900

Tabela 3.5: Chassi de tamanho E, Fusíveis de linha, 380-480 V

Tamanho/Tipo	PN Bussmann*	Valor Nominal	Siba	Opcional Interno da Bussmann
P500	170M7081	1600 A, 700 V	20 695 32.1600	170M7082
P560	170M7081	1600 A, 700 V	20 695 32.1600	170M7082
P630	170M7082	2000 A, 700 V	20 695 32.2000	170M7082
P710	170M7082	2000 A, 700 V	20 695 32.2000	170M7082
P800	170M7083	2500 A, 700 V	20 695 32.2500	170M7083
P1M0	170M7083	2500 A, 700 V	20 695 32.2500	170M7083

Tabela 3.6: Tamanho do chassi F, Fusíveis de linha, 380-480 V

Tamanho/Tipo	PN Bussmann*	Valor Nominal	Siba
P500	170M8611	1100 A, 1000 V	20 781 32.1000
P560	170M8611	1100 A, 1000 V	20 781 32.1000
P630	170M6467	1400 A, 700 V	20 681 32.1400
P710	170M6467	1400 A, 700 V	20 681 32.1400
P800	170M8611	1100 A, 1000 V	20 781 32.1000
P1M0	170M6467	1400 A, 700 V	20 681 32.1400

Tabela 3.7: Chassi tamanho F, Fusíveis do Barramento CC do módulo do Inversor, 380-480 V

*Os fusíveis 170M da Bussmann exibidos utilizam o indicador visual -/80, -TN/80 Tipo T, indicador -/110 ou TN/110 Tipo T, fusíveis do mesmo tamanho e amperagem podem ser substituídos para uso externo

**Qualquer fusível listado pelo UL, de 500 V mínimo, com valor nominal de corrente associado, pode ser utilizado para estar conforme os requisitos do UL.

525-690 V, chassi de tamanhos D, E e F

Tamanho/Tipo	Bussmann E125085 JFHR2	Amps	SIBA E180276 JFHR2	Ferraz-Shawmut E76491 JFHR2	Opcional Opcional Bussmann
P45K	170M3013	125	2061032.125	6.6URD30D08A0125	170M3015
P55K	170M3014	160	2061032.16	6.6URD30D08A0160	170M3015
P75K	170M3015	200	2061032.2	6.6URD30D08A0200	170M3015
P90K	170M3015	200	2061032.2	6.6URD30D08A0200	170M3015
P110	170M3016	250	2061032.25	6.6URD30D08A0250	170M3018
P132	170M3017	315	2061032.315	6.6URD30D08A0315	170M3018
P160	170M3018	350	2061032.35	6.6URD30D08A0350	170M3018
P200	170M4011	350	2061032.35	6.6URD30D08A0350	170M5011
P250	170M4012	400	2061032.4	6.6URD30D08A0400	170M5011
P315	170M4014	500	2061032.5	6.6URD30D08A0500	170M5011
P400	170M5011	550	2062032.55	6.6URD32D08A550	170M5011

Tabela 3.8: Chassi de tamanho D, 525-690 V

Tamanho/Tipo	PN Bussmann*	Valor Nominal	Ferraz	Siba
P450	170M4017	700 A, 700 V	6.9URD31D08A0700	20 610 32.700
P500	170M4017	700 A, 700 V	6.9URD31D08A0700	20 610 32.700
P560	170M6013	900 A, 700 V	6.9URD33D08A0900	20 630 32.900
P630	170M6013	900 A, 700 V	6.9URD33D08A0900	20 630 32.900

Tabela 3.9: Chassi de tamanho E, 525-690 V

Tamanho/Tipo	PN Bussmann*	Valor Nominal	Siba	Opcional Interno da Bussmann
P710	170M7081	1600 A, 700 V	20 695 32.1600	170M7082
P800	170M7081	1600 A, 700 V	20 695 32.1600	170M7082
P900	170M7081	1600 A, 700 V	20 695 32.1600	170M7082
P1M0	170M7081	1600 A, 700 V	20 695 32.1600	170M7082
P1M2	170M7082	2000 A, 700 V	20 695 32.2000	170M7082

Tabela 3.10: Tamanho do chassi F, Fusíveis de linha, 525-690 V

Tamanho/Tipo	PN Bussmann*	Valor Nominal	Siba
P710	170M8611	1100 A, 1000 V	20 781 32. 1000
P800	170M8611	1100 A, 1000 V	20 781 32. 1000
P900	170M8611	1100 A, 1000 V	20 781 32. 1000
P1M0	170M8611	1100 A, 1000 V	20 781 32. 1000
P1M2	170M8611	1100 A, 1000 V	20 781 32. 1000

Tabela 3.11: Tamanho do chassi F, Fusíveis do Barramento CC do módulo do Inversor, 525-690 V

Os fusíveis *170M da Bussmann exibidos utilizam o indicador visual -/80, -TN/80 Tipo T, indicador -/110 ou TN/110 Tipo T, fusíveis do mesmo tamanho e amperagem podem ser substituídos para uso externo.

Apropriada para uso em um circuito capaz de fornecer não mais que 100.000 Ampère RMS simétrico, máximo de 500/600/690 Volts máximo, quando protegido pelos fusíveis acima mencionados.

Fusíveis suplementares

Tamanho de chassi	PN Bussmann*	Valor Nominal
D, E e F	KTK-4	4 A, 600 V

Tabela 3.12: Fusível SMPS

Tipo	PN Bussmann*	Littelfuse	Valor Nominal
P110-P315, 380-480 V	KTK-4		4 A, 600 V
P45K-P500, 525-690 V	KTK-4		4 A, 600 V
P355-P1M0, 380-480 V		KLK-15	15A, 600 V
P560-P1M2, 525-690 V		KLK-15	15A, 600 V

Tabela 3.13: Fusíveis de Ventilador.

Tipo	PN Bussmann*	Valor Nominal	Fusíveis Alternativos
P500-P1M0, 380-480 V 2,5-4,0 A	LPJ-6 SP ou SPI	6 A, 600 V	Qualquer Elemento Dual Classe J listado, Tempo de Retardo, 6 A
P710-P1M2, 525-690 V	LPJ-10 SP ou SPI	10 A, 600 V	Qualquer Elemento Dual Classe J listado, Tempo de Retardo, 10 A
P500-P1M0, 380-480 V 4,0-6,3 A	LPJ-10 SP ou SPI	10 A, 600 V	Qualquer Elemento Dual Classe J listado, Tempo de Retardo, 10 A
P710-P1M2, 525-690 V	LPJ-15 SP ou SPI	15 A, 600 V	Qualquer Elemento Dual Classe J listado, Tempo de Retardo, 15 A
P500-P1M0, 380-480 V 6,3 - 10 A	LPJ-15 SP ou SPI	15 A, 600 V	Qualquer Elemento Dual Classe J listado, Tempo de Retardo, 15 A
P710-P1M2, 525-690 V	LPJ-20 SP ou SPI	20 A, 600 V	Qualquer Elemento Dual Classe J listado, Tempo de Retardo, 20 A
P500-P1M0, 380-480 V 10 - 16 A	LPJ-25 SP ou SPI	25 A, 600 V	Qualquer Elemento Dual Classe J listado, Tempo de Retardo, 25 A
P710-P1M2, 525-690 V	LPJ-20 SP ou SPI	20 A, 600 V	Qualquer Elemento Dual Classe J listado, Tempo de Retardo, 20 A

Tabela 3.14: Fusíveis para o Controlador de Motor Manual

Tamanho de chassi	PN Bussmann*	Valor Nominal	Fusíveis Alternativos
F	LPJ-30 SP ou SPI	30 A, 600 V	Qualquer Elemento Dual Classe J listado, Tempo de Retardo, 30 A

Tabela 3.15: Terminais Protegidos por Fusível de 30 A

Tamanho de chassi	PN Bussmann*	Valor Nominal	Fusíveis Alternativos
F	LPJ-6 SP ou SPI	6 A, 600 V	Qualquer Elemento Dual Classe J listado, Tempo de Retardo, 6 A

Tabela 3.16: Fusível do Transformador de Controle

Tamanho de chassi	PN Bussmann*	Valor Nominal
F	GMC-800MA	800 mA, 250 V

Tabela 3.17: Fusível da NAMUR

Tamanho de chassi	PN Bussmann*	Valor Nominal	Fusíveis Alternativos
F	LP-CC-6	6 A, 600 V	Qualquer Classe CC listada, 6 A

Tabela 3.18: Fusíveis para Bobina do Relé de Segurança com Relé da PILS

3.6.15 Disjuntores de rede elétrica - tamanhos de chassis D, E e F

Tamanho de chassis	Potência & Tensão	Tipo
D1/D3	P110-P132 380-480V & P110-P160 525-690V	ABB OETL-NF200A
D2/D4	P160-P250 380-480V & P200-P400 525-690V	ABB OETL-NF400A
E1/E2	P315 380-480V & P450-P630 525-690V	ABB OETL-NF600A
E1/E2	P355-P450 380-480V	ABB OETL-NF800A
F3	P500 380-480V & P710-P800 525-690V	Merlin Gerin NPJF36000S12AAYP
F3	P560-P710 380-480V & P900 525-690V	Merlin Gerin NRK36000S20AAYP
F4	P800-P1M0 380-480V & P1M0-P1M2 525-690V	Merlin Gerin NRK36000S20AAYP

3.6.16 Disjuntores do chassis F

Tamanho do chassis	Potência & Tensão	Tipo
F3	P500 380-480V e P710-P800 525-690V	Merlin Gerin NPJF36120U31AABSCYP
F3	P630-P710 380-480V e P900 525-690V	Merlin Gerin NRJF36200U31AABSCYP
F4	P800 380-480V e P1M0-P1M2 525-690V	Merlin Gerin NRJF36200U31AABSCYP
F4	P1M0 380-480V	Merlin Gerin NRJF36250U31AABSCYP

3.6.17 Contactores de rede elétrica do Chassi F

Tamanho de chassis	Potência & Tensão	Tipo
F3	P500-P560 380-480V e P710-P900 525-690V	Eaton XTCE650N22A
F3	P630 380-480V	Eaton XTCE820N22A
F3	P710 380-480V	Eaton XTCEC14P22B
F4	P1M0 525-690V	Eaton XTCE820N22A
F4	P800-P1M0 380-480V e P1M2 525-690V	Eaton XTCEC14P22B

3.6.18 Isolação do Motor

Para comprimentos de cabo do motor \leq comprimento máximo do cabo, listado nas tabelas de Especificações Gerais, os valores nominais de isolação do motor a seguir são recomendados porque a tensão de pico pode chegar até o dobro da tensão do Barramento CC, 2,8 vezes a tensão da rede elétrica, devido aos efeitos da linha de transmissão no cabo do motor. Se um motor tiver um valor nominal de isolação inferior, recomenda-se utilizar um filtro du/dt ou um filtro de onda senoidal.

Tensão Nominal de Rede	Isolação do Motor
$U_N \leq 420$ V	U _{LL} Padrão= 1300 V
420 V < $U_N \leq 500$ V	U _{LL} Reforçada = 1600 V
500 V < $U_N \leq 600$ V	ULL Reforçada = 1800 V
600 V < $U_N \leq 690$ V	ULL Reforçada = 2000 V

3.6.19 Correntes de Rolamento do Motor

Todos os motores instalados com 110 kW ou os drives com potência maior têm rolamentos NDE (Non-Drive End, Não da Extremidade do Drive) com isolamento para eliminar a circulação de correntes no rolamento. Para minimizar as correntes de rolamento DE (Drive End, de Extremidade do Drive) e de eixo, é necessário aterrar adequadamente o drive, motor, máquina sob controle e o motor desta máquina.

Estratégias Atenuantes Padrão

1. Utilize um rolamento com isolamento
2. Aplique procedimentos de instalação rigorosos
 - Siga estritamente a orientação de instalação do EMC
 - Garantir uma boa conexão de alta frequência entre o motor e o conversor de frequência, por exemplo, por meio de um cabo blindado que tenha uma conexão de 360° no motor e no conversor de frequência.
 - Forneça um caminho de baixa impedância do conversor de frequência ao terra/ponto de aterramento do prédio e do motor ao terra/ponto de aterramento do prédio. Este providência pode ser difícil no caso de bombas.
 - Faça uma conexão de aterramento direta entre o motor e a máquina de carga
 - Reforce o PE de modo que a impedância de alta frequência seja inferior ao PE.
 - Garanta que o motor e o motor de carga estão alinhados
3. Diminua a frequência de chaveamento do IGBT
4. Modifique a forma de onda do inversor, 60° AVM vs. SFAVM
5. Instale um sistema de aterramento do eixo ou utilize um acoplamento de isolamento entre o motor e a carga
6. Aplique graxa lubrificante que seja condutiva
7. Se a aplicação permitir, evite que o motor funcione em velocidades baixas usando configurações de velocidade do drive mínimas.
8. Tente assegurar que a tensão de linha esteja balanceada em relação ao terra. Isto pode ser difícil para o IT, TT, TN-CS ou para sistemas com um Ramo aterrado.
9. Use um filtro dU/dt ou senoidal

3.6.20 Roteamento do cabo de controle

Fixe todos os fios de controle no roteamento do cabo de controle designado, como mostrado na figura. Lembre-se de conectar as blindagens apropriadamente para garantir imunidade elétrica ótima.

Conexão do Fieldbus

As conexões são feitas para os opcionais de rede no cartão de controle. Para maiores detalhes, consulte as instruções de fieldbus. O cabo deve ser colocado internamente, no lado esquerdo do conversor de frequência e fixo junto com os demais fios de controle (ver ilustração).

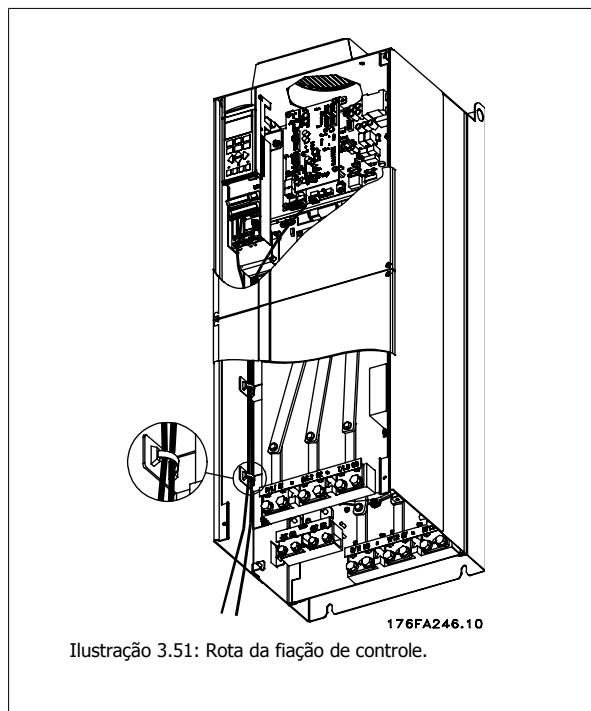


Ilustração 3.51: Rota da fiação de controle.

Nas unidades com os Chassis (IP00) e NEMA 1 também é possível conectar o fieldbus a partir do topo da unidade, como mostrado na ilustração à direita. Na unidade NEMA 1 deve-se remover uma tampa. Código do kit para a conexão superior do fieldbus: 176F1742

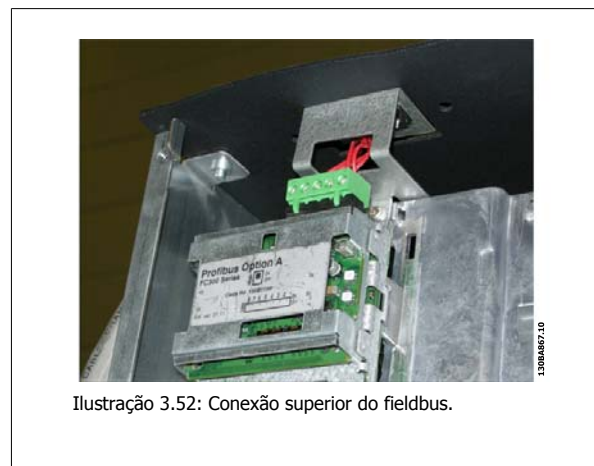


Ilustração 3.52: Conexão superior do fieldbus.

3


Instalação da Alimentação CC externa de 24 Volt

Torque: 0,5 - 0,6 Nm (5 pol-lbs)

Tamanho do parafuso: M3

Nº.	Função
35 (-), 36 (+)	Fonte de 24 V CC externa

A fonte de 24 VCC externa pode ser usada como alimentação de baixa tensão, para o cartão de controle e quaisquer cartões opcionais instalados. Isto habilita a operação completa do LCP (inclusive a configuração de parâmetros), sem que este esteja ligado à rede elétrica. Observe que será emitida uma advertência de baixa tensão quando a fonte de 24 V CC tiver sido conectada; no entanto, não ocorrerá desarme.



Use fonte de 24 V CC do tipo PELV para assegurar a isolamento galvânica correta (tipo PELV), nos terminais de controle do conversor de frequência.

3.6.21 Acesso aos Terminais de Controle

Todos os terminais para os cabos de controle estão localizados sob o LLCP. Para ter acesso aos terminais, abra a porta do IP21/ 54 versão ou remova as tampas do IP00 versão.

3.6.22 Instalação Elétrica, Terminais de Controle

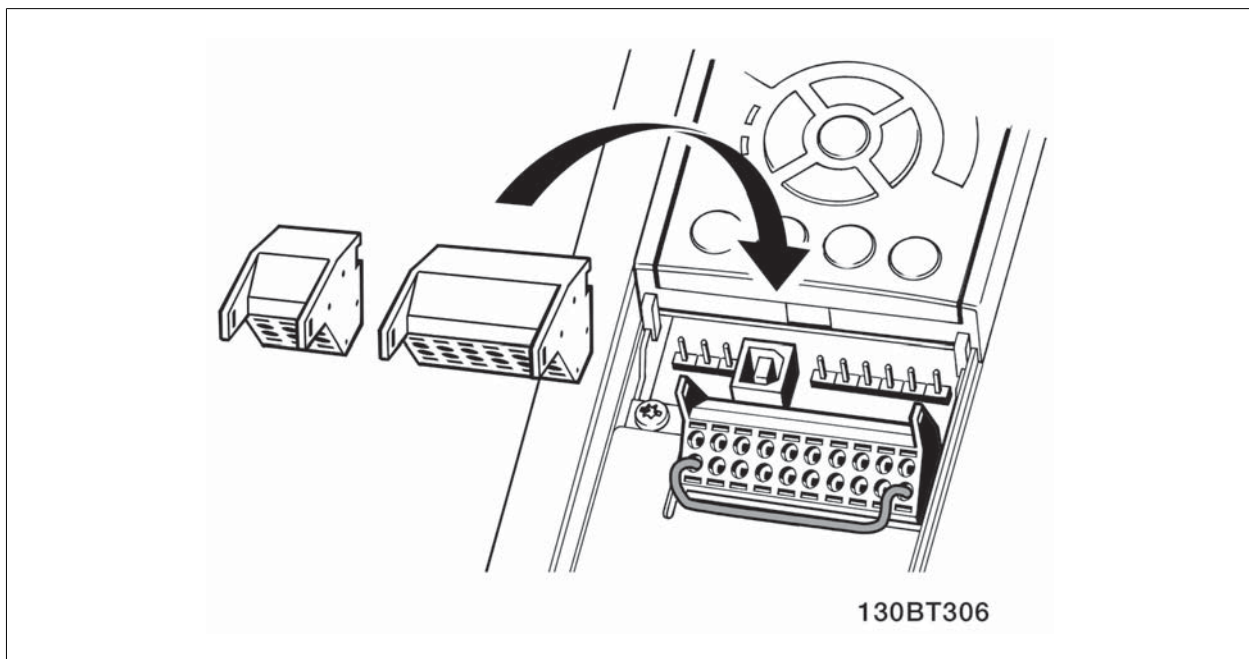
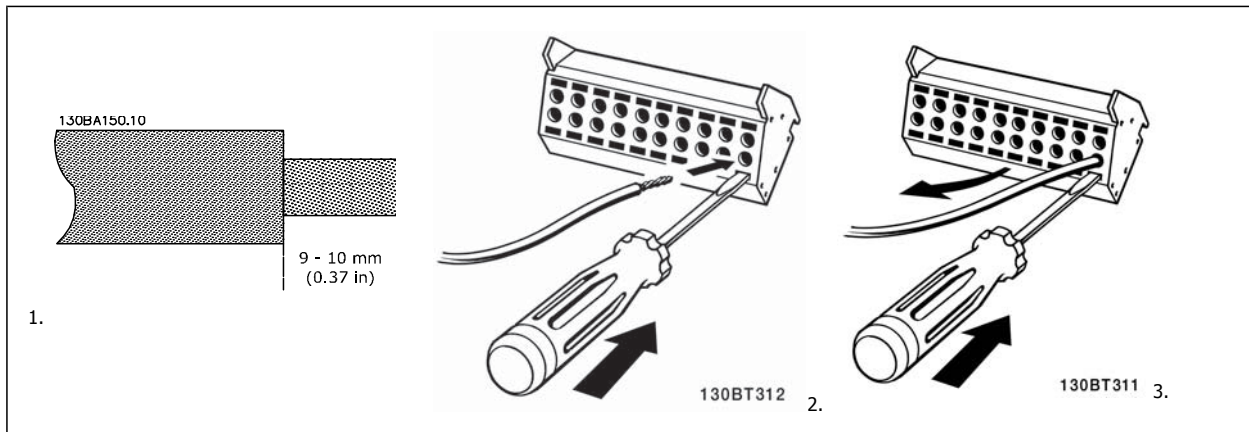
Para conectar o cabo aos terminais:

1. Descasque a isolação do fio aproximadamente 9-10 mm
2. Insira uma chave de fenda ¹⁾ no orifício quadrado.
3. Insira o cabo no orifício circular adjacente.
4. Remova a chave de fenda. O cabo estará então montado no terminal.

Para removê-lo do bloco de terminais:

1. Insira uma chave de fenda ¹⁾ no orifício quadrado.
2. Puxe o cabo.

¹⁾ Máx. 0,4 x 2,5 mm



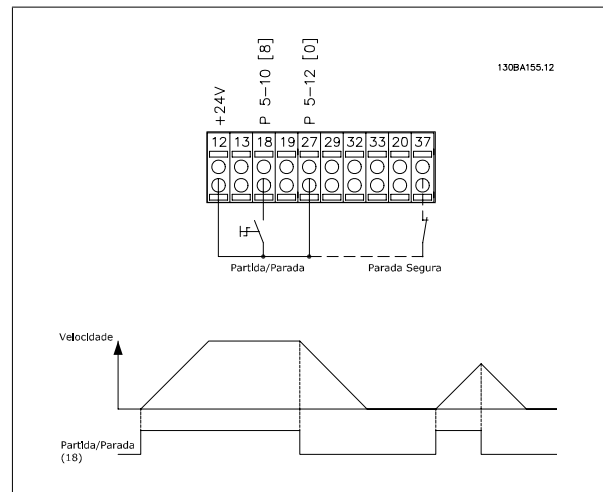
3.7 Exemplos de Conexão

3.7.1 Partida/Parada

Terminal 18 = par. 5-10 Terminal 18 Entrada Digital [8] Partida

Terminal 27 = par. 5-12 Terminal 27, Entrada Digital [0] Sem operação (Parada/inérc, reverso padrão)

Terminal 37 = Parada segura



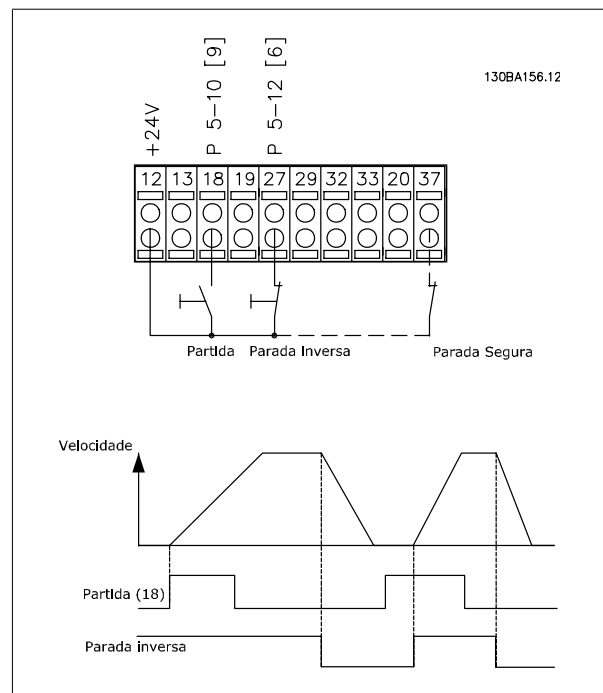
3

3.7.2 Partida/Parada por Pulso

Terminal 18 = par. 5-10 Terminal 18 Entrada Digital [9] Partida por pulso

Terminal 27 = par. 5-12 Terminal 27, Entrada Digital [6] Parada inversa

Terminal 37 = Parada segura



3.7.3 Aceleração/Desaceleração

Terminais 29/32 = Aceleração/desaceleração:

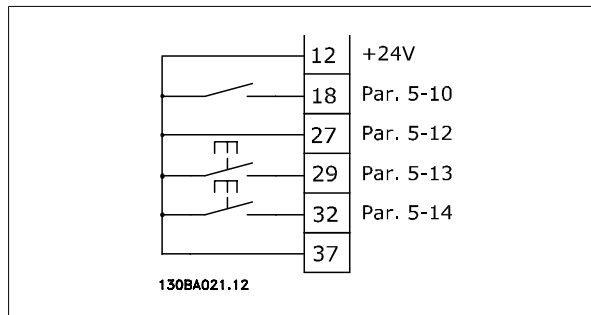
Terminal 18 = par. 5-10 *Terminal 18 Entrada Digital/Partida*, [9] (padrão)

Terminal 27 = par. 5-12 *Terminal 27, Entrada Digital Congelar referência* [19]

Terminal 29 = par. 5-13 *Terminal 29, Entrada Digital Acelerar* [21]

Terminal 32 = par. 5-14 *Terminal 32, Entrada Digital Desacelerar* [22]

Observação: Terminal 29 somente no FC x02 (x=tipo da série).



3.7.4 Referência do Potenciômetro

Tensão de referência através de um potenciômetro:

Recurso de Referência 1 = [1] *Entrada analógica 53* (padrão)

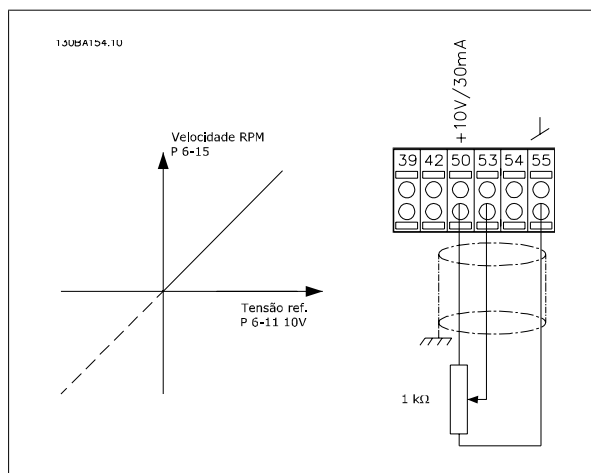
Terminal 53, Tensão Baixa = 0 Volt

Terminal 53, Tensão Alta = 10 Volt

Terminal 53 Ref./Feedb. Baixo = 0 RPM

Terminal 53, Ref./Feedb. Alto = 1.500 RPM

Chave S201 = OFF (U)



3.8 Instalação Elétrica - continuação

3.8.1 Instalação Elétrica, Cabos de Controle

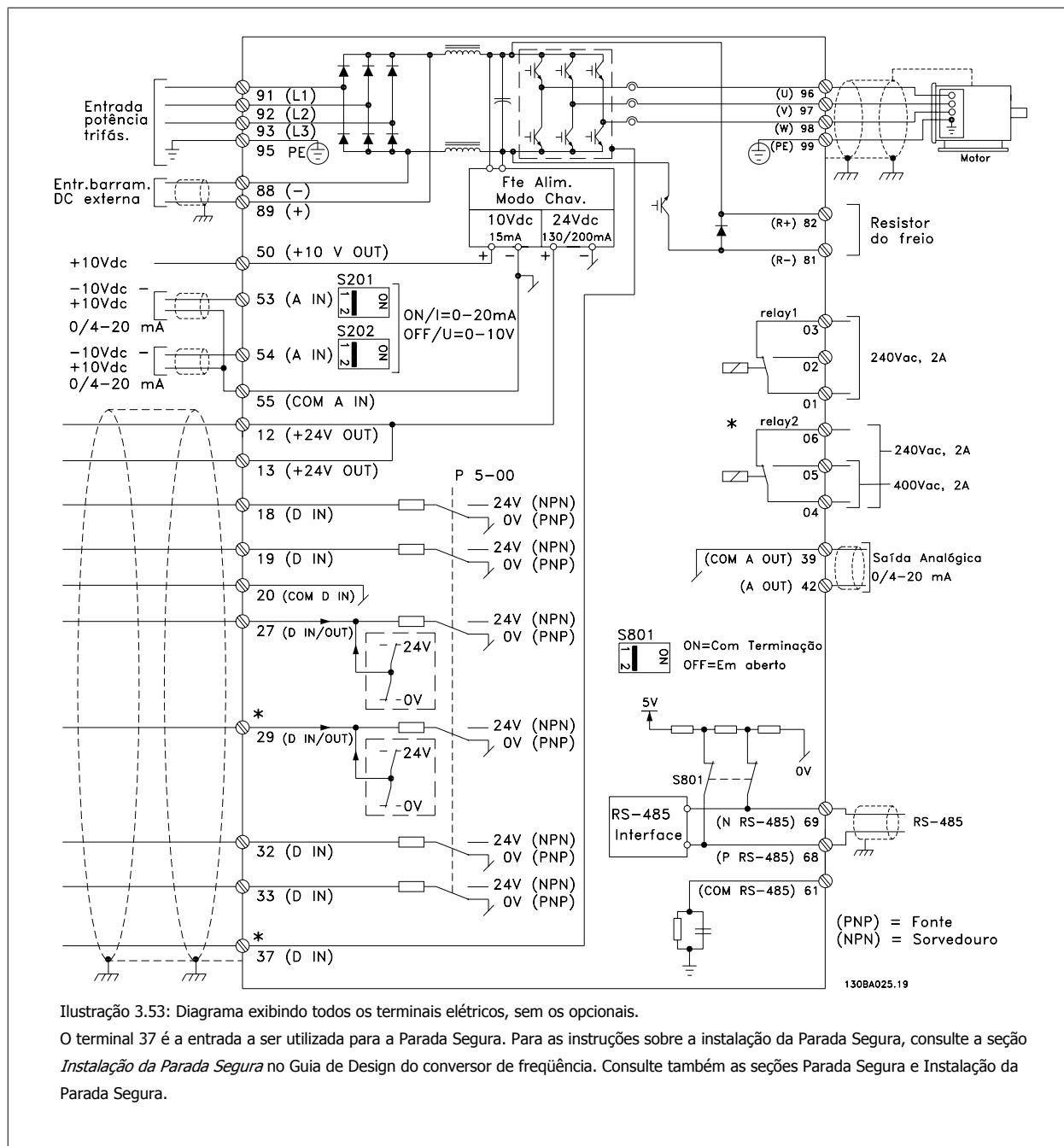


Ilustração 3.53: Diagrama exibindo todos os terminais elétricos, sem os opcionais.

O terminal 37 é a entrada a ser utilizada para a Parada Segura. Para as instruções sobre a instalação da Parada Segura, consulte a seção *Instalação da Parada Segura* no Guia de Design do conversor de frequência. Consulte também as seções Parada Segura e Instalação da Parada Segura.

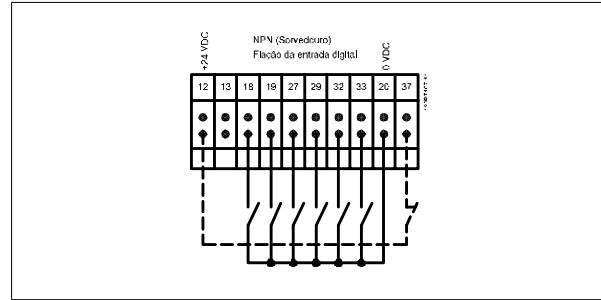
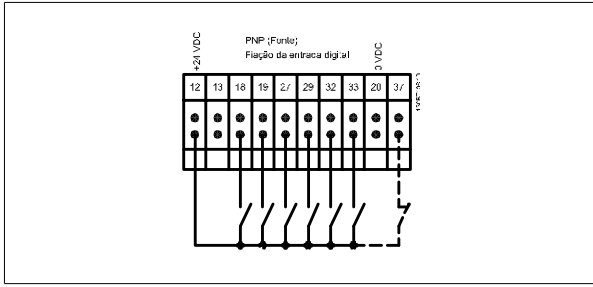
Cabos de controle muito longos e sinais analógicos podem, em casos raros e dependendo da instalação, resultar em loops de aterramento de 50/60 Hz, devido ao ruído ocasionado pelos cabos de rede elétrica.

Se isto acontecer, é possível que seja necessário cortar a malha da blindagem ou inserir um capacitor de 100 nF, entre a malha e o chassi.

As entradas e saídas digitais e analógicas devem ser conectadas, separadamente, às entradas comuns do conversor de frequência (terminais 20, 55 e 39), para evitar que correntes de fuga dos dois grupos de sinais afetem outros grupos. Por exemplo, o chaveamento na entrada digital pode interferir no sinal de entrada analógico.

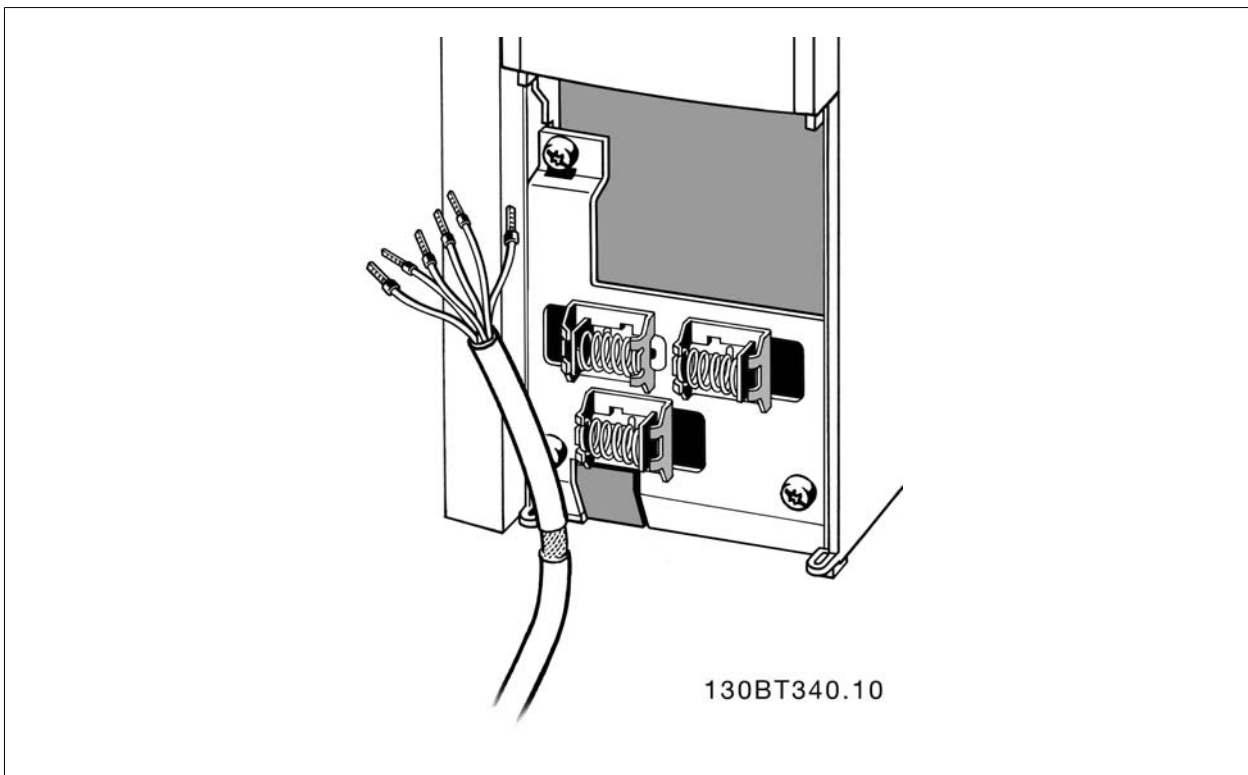
3

Polaridade da entrada dos terminais de controle



NOTA!

Cabos de Controle devem ser blindados/encapados metalicamente.



Conecte os cabos, conforme descrito na Instrução Operacional do conversor de frequência. Lembre-se de conectar as blindagens apropriadamente para garantir imunidade elétrica ótima.

3.8.2 Chaves S201, S202 e S801


As chaves S201(A53) e S202 (A54) são usadas para selecionar uma configuração de corrente (0-20 mA) ou de tensão (-10 a 10 V), nos terminais de entrada analógica 53 e 54, respectivamente.

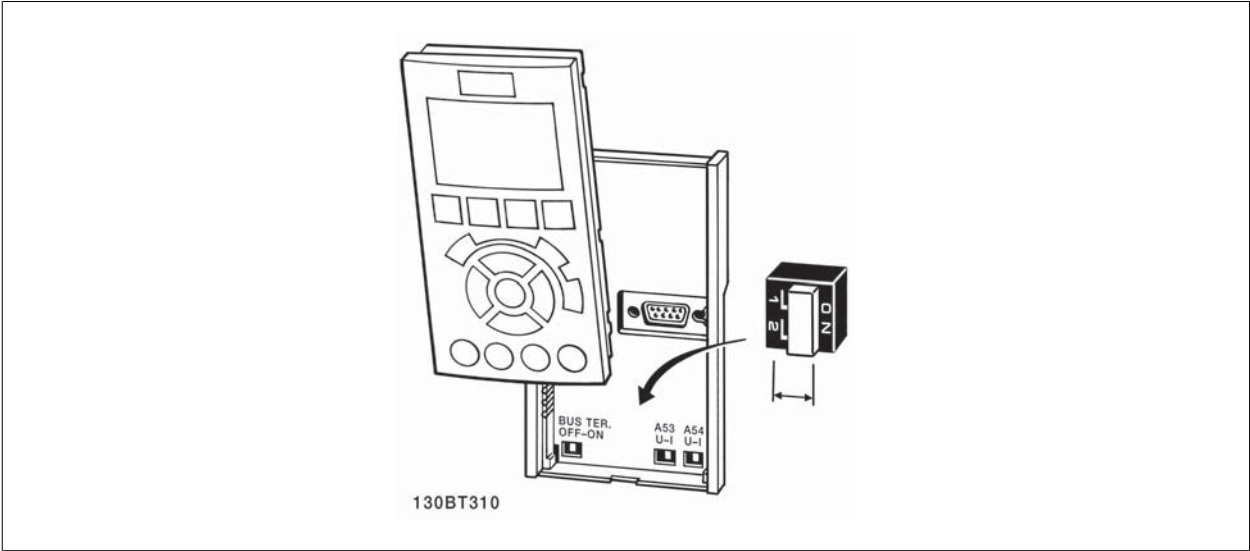
A chave S801 (BUS TER.) pode ser utilizada para ativar a terminação da porta RS-485 (terminais 68 e 69).

Consulte o desenho *Diagrama mostrando todos os terminais elétricos* na seção *Instalação Elétrica*.

Configuração padrão:

- S201 (A53) = OFF (entrada de tensão)
- S202 (A54) = OFF (entrada de tensão)
- S801 (Terminação de barramento) = OFF

 Ao alterar a função da S201, S202 ou S801, tome cuidado para não usar força para chaveá-la. É recomendável remover a sustentação (suporte) do LCP ao acionar as chaves. As chaves não devem ser acionadas com o conversor de frequência energizado.



3.9 Setup Final e Teste

Para testar o setup e assegurar que o conversor de frequência está funcionando, siga os seguintes passos.

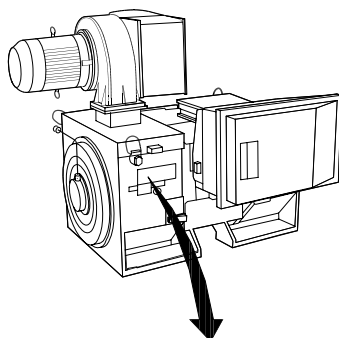
Passo 1. Localize a plaqueta de identificação do motor

3



NOTA!

O motor está ligado em estrela - (Y) ou em delta - (Δ). Esta informação está localizada nos dados da plaqueta de identificação do motor.



THREE PHASE INDUCTION MOTOR						
MOD	MCV 315E	Nr.	135189 12 04	IL/IN	6.5	
KW	400	PRIMARY		SF	1.15	
HP	536	V	690	A	410.6	CONN Y
mm	1481	V	A	CONN	AMB	40 °C
Hz	50	V	A	CONN	ALT	1000 m
DESIGN N	SECONDARY		RISE	80 °C		
DUTY	S1	V	A	CONN	ENCLOSURE IP23	
INSUL 1	EFFICIENCY %	95.8%	100%	95.8%	75%	WEIGHT
						1.83 ton
⚠ CAUTION						

130BA767.10

Passo 2. Digite os dados da plaqueta de identificação do motor nesta lista de parâmetros.

Para acessar esta lista pressione a tecla [QUICK MENU] (Menu Rápido) e, em seguida, selecione "Configuração Rápida" Q2 .

- | | |
|----|--|
| 1. | par. 1-20 <i>Potência do Motor [kW]</i>
par. 1-21 <i>Potência do Motor [HP]</i> |
| 2. | par. 1-22 <i>Tensão do Motor</i> |
| 3. | par. 1-23 <i>Frequência do Motor</i> |
| 4. | par. 1-24 <i>Corrente do Motor</i> |
| 5. | par. 1-25 <i>Velocidade nominal do motor</i> |

Passo 3. Ative a Adaptação Automática do Motor (AMA)

A execução da AMA assegurará um desempenho ótimo. A AMA mede os valores a partir do diagrama equivalente do modelo do motor.

1. Conecte o terminal 37 ao terminal 12 (se o terminal 37 estiver disponível).
2. Conecte o terminal 27 ao 12 ou programe o par. 5-12 *Terminal 27, Entrada Digital* para 'Sem operação' (par. 5-12 *Terminal 27, Entrada Digital* [0]).
3. Ative a AMA par. 1-29 *Adaptação Automática do Motor (AMA)*.
4. Escolha entre AMA completa ou reduzida. Se um filtro de Onda senoidal estiver instalado conectado, execute somente a AMA reduzida, ou remova o filtro de Onda senoidal durante o procedimento da AMA .
5. Aperte a tecla [OK]. O display exhibe "Pressione [Hand on] (Manual ligado) para iniciar".
6. Pressione a tecla [Hand on]. Uma barra de progressão mostrará se a AMA está em execução.

Pare a AMA durante a operação

1. Pressione a tecla [OFF] (Desligar) - o conversor de frequência entra no modo alarme e o display mostra que a AMA foi encerrada pelo usuário.

AMA bem sucedida

1. O display exibirá: "Pressione [OK] para encerrar a AMA".
2. Pressione a tecla [OK] para sair do estado da AMA.

AMA sem êxito

1. O conversor de frequência entra no modo alarme. Pode-se encontrar uma descrição do alarme no capítulo *Advertências e Alarmes*.
2. O "Valor de Relatório" em [Alarm Log] (Registro de alarme) mostra a última sequência de medição executada pela AMA, antes do conversor de frequência entrar no modo alarme. Este número, junto com a descrição do alarme, auxiliará na solução do problema. Se necessitar entrar em contato com Danfoss para assistência técnica, certifique-se de mencionar o número e a descrição do alarme.



NOTA!

Uma AMA sem êxito, frequentemente, é causada pelo registro incorreto dos dados da plaqueta de identificação do motor ou pela diferença muito grande entre potência do motor e a potência do conversor de frequência.

Passo 4. Programe o limite de velocidade e o tempo de rampa

par. 3-02 *Referência Mínima*
par. 3-03 *Referência Máxima*

Tabela 3.19: Programe os limites desejados para a velocidade e o tempo de rampa.

par. 4-11 *Lim. Inferior da Veloc. do Motor [RPM]* ou
par. 4-12 *Lim. Inferior da Veloc. do Motor [Hz]*
par. 4-13 *Lim. Superior da Veloc. do Motor [RPM]* ou
par. 4-14 *Lim. Superior da Veloc do Motor [Hz]*

par. 3-41 *Tempo de Aceleração da Rampa 1*
par. 3-42 *Tempo de Desaceleração da Rampa 1*

3.10 Conexões Adicionais

3.10.1 Controle do Freio Mecânico

Nas aplicações de içamento/abaixamento, é necessário ter-se a capacidade de controlar um freio eletromecânico:

- Controle o freio utilizando uma saída do relé ou saída digital (terminais 27 ou 29).
- A saída deve ser mantida fechada (sem tensão) durante o período em que o conversor de frequência não puder assistir o motor devido, por exemplo, ao fato de a carga ser excessivamente pesada.
- Selecione *Ctrlfreio mecân* [32], no par. 5-4*, para aplicações com um freio eletromecânico.
- O freio é liberado quando a corrente do motor exceder o valor predefinido no par. 2-20 *Corrente de Liberação do Freio*.
- O freio é acionado quando a frequência de saída for menor que a frequência programada no par. 2-21 *Velocidade de Ativação do Freio [RPM]* ou par. 2-22 *Velocidade de Ativação do Freio [Hz]*, e somente se o conversor de frequência estiver executando um comando de parada.

Se o conversor de frequência estiver no modo alarme ou em uma situação de sobretensão, o freio mecânico é imediatamente acionado.

3.10.2 Conexão de Motores em Paralelo

O conversor de frequência pode controlar diversos motores ligados em paralelo. O consumo total de corrente dos motores não deve ultrapassar a corrente de saída nominal $I_{M,N}$ do conversor de frequência.



NOTA!

As instalações com cabos conectados em um ponto comum, como na ilustração abaixo, somente é recomendado para comprimentos de cabo curtos.



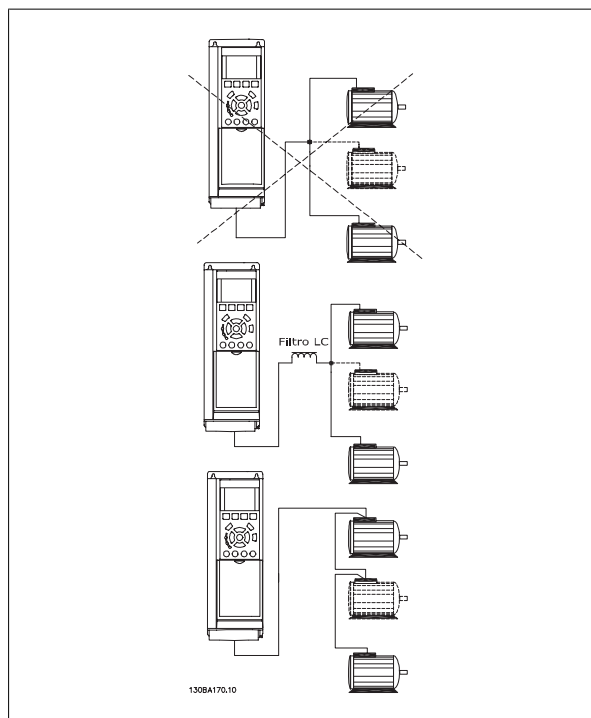
NOTA!

Quando motores são conectados em paralelo, o par. 1-29 *Adaptação Automática do Motor (AMA)* não pode ser utilizado.



NOTA!

O relé térmico (ETR) eletrônico do conversor de frequência não pode ser utilizado como proteção do motor para cada motor, nos sistemas de motores conectados em paralelo. Deve-se providenciar proteção adicional para os motores, p. ex., instalando termistores em cada motor ou relés térmicos individuais (disjuntores de circuito não são apropriados como proteção).



Podem surgir problemas na partida e em valores de RPM baixos, se os tamanhos dos motores forem muito diferentes, porque a resistência ôhmica relativamente alta do estator dos motores menores requer uma tensão maior na partida e nas baixas rotações.

3.10.3 Proteção Térmica do Motor

O relé térmico eletrônico de no conversor de frequência recebeu a aprovação do UL para a proteção de um único motor, quando o par. 1-90 *Proteção Térmica do Motor* for programado para *Desarme por* e par. 1-24 *Corrente do Motor* for programada para corrente nominal do motor (conferir a plaqueta de identificação do motor).

Para a proteção térmica do motor também é possível utilizar o Cartão de Termistor PTC do opcional do MCB 112 Este cartão fornece certificado ATEX para proteger motores em áreas com perigo de explosões, Zona 1/21 e Zona 2/22. Consulte o *Guia de Design* para obter mais informações.

4 Como operar o conversor de frequência

4.1 Modos de Funcionamento

4.1.1 Modos de Funcionamento

O conversor de frequência poderá funcionar de três maneiras:

1. Painel de Controle Local Gráfico (GLCP), consulte 6.1.2
2. Painel de Controle Local Numérico (NLCP), consulte 6.1.3
3. Comunicação serial RS-485 ou USB, ambos para conexão com PC, consulte 6.1.4

Se o conversor de frequência estiver instalado com o opcional de fieldbus, refira-se à documentação apropriada.

4.1.2 Como trabalhar com o LCP gráfico (GLCP)

As instruções a seguir são válidas para o GLCP (LCP 102).

O GLCP está dividido em quatro grupos funcionais:

1. Display gráfico com linhas de Status.
2. Teclas de menu e luzes indicadoras (LEDs) - para selecionar modo, alterar parâmetros e alternar entre funções de display.
3. Tecla de navegação e luzes indicadoras (LEDs).
4. Teclas de operação e luzes indicadoras (LEDs).

Display gráfico:

O display de LCD tem um fundo luminoso, com um total de 6 linhas alfa-numéricas. Todos os dados, exibidos no LCP, podem mostrar até cinco itens de dados operacionais, durante o modo [Status].

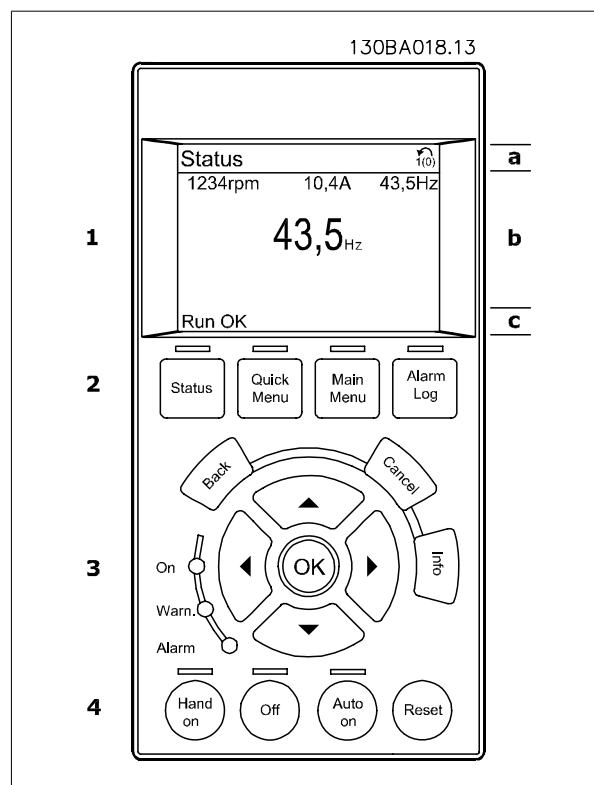
Linhas do display:

- a. **Status line:** Mensagens de status exibindo ícones e gráfico.
- b. **Linhas 1-2:** Linhas de dados do operador que exibem dados definidos ou selecionados pelo usuário. Ao pressionar a tecla [Status] pode-se acrescentar mais uma linha.
- c. **Linha de status:** Mensagem de status exibindo um texto.

O display está dividido em 3 seções:

Seção superior (a)

exibe o status, quando no modo status, ou até 2 variáveis, quando não no modo status, e no caso de Alarme/Advertência.



O número identificador do Setup Ativo é exibido (selecionado como Setup Ativo no par. 0-10). Ao programar um Setup diferente do Setup Ativo, o número do Setup que está sendo programado aparece à direita, entre colchetes.

Seção central (b)

exibe até 5 variáveis com as respectivas unidades de medida, independentemente do status. No caso de alarme/advertência, é exibida a advertência ao invés das variáveis.

Ao pressionar a tecla [Status] é possível alternar entre três displays de leitura de status diferentes.

Variáveis operacionais, com formatações diferentes, são mostradas em cada tela de status - veja a seguir.

Diversos valores ou medições podem ser conectados a cada uma das variáveis operacionais exibidas. Os valores/medidas a serem exibidos podem ser definidos por meio dos par. 0-20, 0-21, 0-22, 0-23 e 0-24, que podem ser acessados por intermédio de [QUICK MENU] (Menu Rápido), "Q3 Setups de Função", "Q3-1 Configurações Gerais", "Q3-11 Configurações do Display".

Cada parâmetro de leitura de valor / medição, selecionado nos par. 0-20 ao 0-24, tem a sua escala de medida própria bem como as respectivas casas decimais. Os valores numéricos grandes são exibidos com poucos dígitos após a vírgula decimal.

Ex.: Leitura de corrente

5,25 A; 15,2 A 105 A.

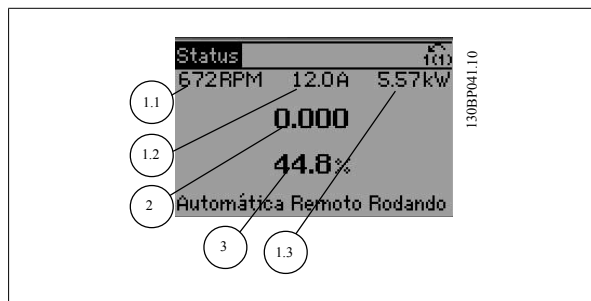
Display do status I

Este estado de leitura é padrão, após a energização ou inicialização.

Utilize [INFO] para obter informações sobre o valor/medição vinculado às variáveis operacionais exibidas /1.1, 1.2, 1.3, 2 e 3).

Consulte, nesta ilustração, as variáveis de operação mostradas na tela.

1.1, 1.2 e 1.3 são exibidas em tamanho pequeno. 2 e 3 são mostradas em tamanho médio.

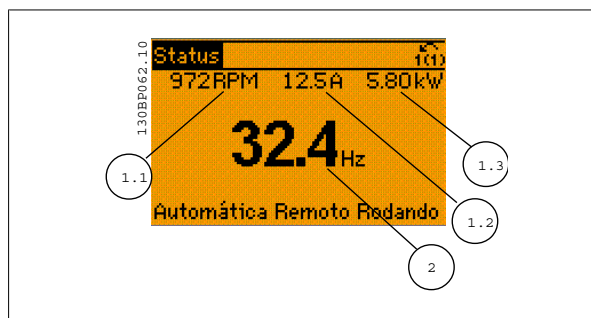


Display de status II

Consulte, nesta ilustração, as variáveis de operação (1.1, 1.2, 1.3 e 2) mostradas na tela.

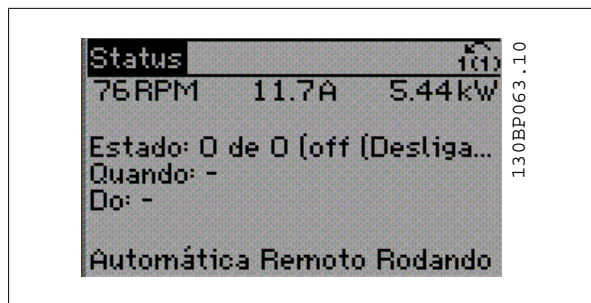
No exemplo, Velocidade, Corrente do motor, Potência do motor e Freqüência são selecionadas como variáveis na primeira e segunda linhas.

As linhas 1.1, 1.2 e 1.3 são exibidas em tamanho pequeno. A linha 2 é exibida em tamanho grande.



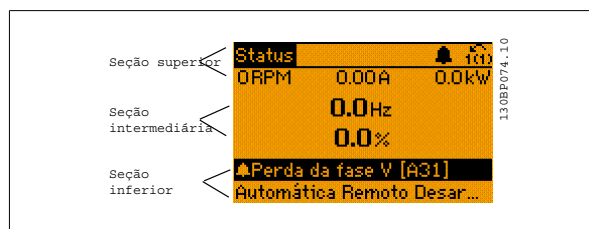
Display de status III:

Este status exibe o evento e a ação do Smart Logic Control. Consulte a seção *Smart Logic Control*, para obter informações adicionais.



Seção inferior

sempre indica o estado do conversor de frequência, no modo Status.



Ajuste do Contraste do Display

Pressione [Status] e [▲] para diminuir a luminosidade do display
 Pressione [Status] e [▼] para aumentar a luminosidade do display

Luzes indicadoras (LEDs):

Se certos valores limites forem excedidos, o LED de alarme e/ou advertência acende. Um texto de status e de alarme aparece no painel de controle. O LED On (Ligado) acende quando o conversor de frequência recebe energia da rede elétrica ou por meio do terminal de barramento CC ou de uma alimentação de 24 V externa. Ao mesmo tempo, a luz de fundo acende.

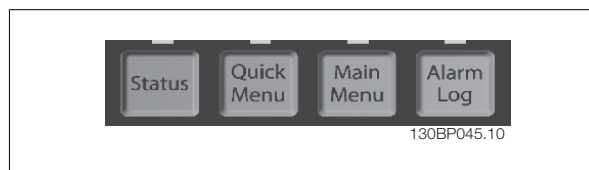
- LED Verde/Ligado: A seção de controle está funcionando.
- LED Amarelo/Advertência: Sinaliza uma advertência.
- LED Vermelho piscando/Alarme: Sinaliza um alarme.



Teclas do GLCP

Teclas de menu

As teclas de menu estão divididas por funções: As teclas abaixo do display e das luzes indicadoras são utilizadas para o setup dos parâmetros, inclusive para a escolha das indicações de display, durante o funcionamento normal.



[Status]

indica o status do conversor de frequência e/ou do motor. Pode-se escolher entre 3 leituras diferentes, pressionando a tecla [Status]: 5 linhas de leituras, 4 linhas de leituras ou o Smart Logic Control.

Utilize [Status] para selecionar o modo de display ou para retornar ao modo Display, a partir do modo Quick Menu (Menu Rápido), ou do modo Main Menu (Menu Principal) ou do modo Alarme. Utilize também a tecla [Status] para alternar entre o modo de leitura simples ou dupla.

[Quick Menu (Menu Rápido)]

Permite uma configuração rápida do conversor de frequência. **As funções mais comuns podem ser programadas aqui.**

O [Quick Menu] (Menu Rápido) consiste de:

- **Q1: Meu Menu Pessoal**
- **Q2: Setup Rápido**
- **Q3: Setups de Função**
- **Q5: Alterações Feitas**
- **Q6: Registros**

O Setup de função fornece um acesso rápido e fácil a todos os parâmetros necessários à maioria das aplicações hídricas e de águas residuais, inclusive bombas de torque variável, de torque constante, bombas para dosagem, bombas para poço, bombas de recalque, bombas misturadoras, ventoinhas de aeração e outras aplicações de bomba e ventiladores. Entre outros recursos estão incluídos também parâmetros para a seleção das variáveis a serem exibidas no LCP, velocidades digitais predefinidas, escalonamento de referências analógicas, aplicações de zona única e multizonais, em malha fechada, e funções específicas relacionada a aplicações hídricas e de águas residuais.

Os parâmetros do Quick Menu (Menu Rápido) podem ser acessados imediatamente, a menos que uma senha tenha sido criada por meio do par. 0-60, 0-61, 0-65 ou 0-66.

É possível chavear diretamente entre o modo Quick Menu e o modo Main Menu (Menu Principal).

[Main Menu] (Menu Principal)

é utilizado para programar todos os parâmetros.

Os parâmetros do Main Menu podem ser acessados imediatamente, a menos que uma senha tenha sido criada por meio do par. 0-60, 0-61, 0-65 ou 0-66. Para a maioria das aplicações hídricas e de águas residuais, não é necessário acessar os parâmetros do Main Menu (Menu Principal), mas, em lugar deste, o Quick Menu (Menu Rápido), Setup Rápido e o Setup de Função fornecem acesso mais simples e mais rápido aos parâmetros típicos necessários. É possível alternar diretamente entre o modo Main Menu (Menu Principal) e o modo Quick Menu (Menu Rápido).

O atalho para parâmetro pode ser conseguido mantendo-se a tecla **[Main Menu]** pressionada durante 3 segundos. O atalho de parâmetro permite acesso direto a qualquer parâmetro.

[Alarm Log] (Registro de Alarme)

exibe uma lista de Alarmes com os cinco últimos alarmes (numerados de A1-A5). Para detalhes adicionais sobre um determinado alarme, utilize as teclas de navegação para selecionar o número do alarme e pressione [OK]. As informações exibidas referem-se à condição do conversor de frequência, antes deste entrar no modo alarme.

[Back] (Voltar)

retorna à etapa ou camada anterior, na estrutura de navegação.

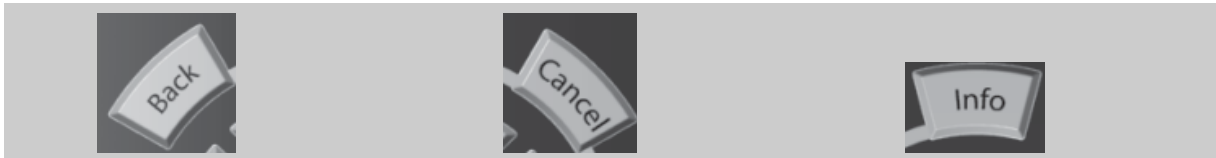
[Cancel] (Cancelar)

cancela a última alteração ou comando, desde que o display não tenha mudado.

[Info] (Info)

fornece informações sobre um comando, parâmetro ou função em qualquer janela do display. [Info] fornece informações detalhadas sempre que necessário.

Para sair do modo info, pressione [Info], [Back] ou [Cancel].

**Teclas de Navegação**

As quatro setas para navegação são utilizadas para navegar entre as diferentes opções disponíveis em **[Quick Menu]** (Menu Rápido), **[Main Menu]** (Menu Principal) e **[Alarm log]** (Log de Alarmes). Utilize as teclas para mover o cursor.

[OK]

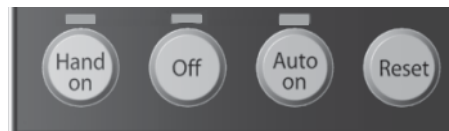
é utilizada para selecionar um parâmetro assinalado pelo cursor e para possibilitar a alteração de um parâmetro.



130BT117.10

Teclas Operacionais

para o controle local, encontram-se na parte inferior do painel de controle.



130BP046.10

[Hand On] (Manual Ligado)

permite controlar o conversor de frequência por intermédio do GLCP. [Hand on] também dá partida no motor e, atualmente, é possível fornecer a referência de velocidade do motor, por meio das teclas/setas de navegação. A tecla pode ser selecionada como *Ativado* [1] ou *Desativado* [0], por meio do par. 0-40 Tecla [Hand on] do LCP.

Os sinais de controle a seguir ainda permanecerão ativos quando [Hand on] (Manual ligado) for ativada:

- [Hand on] - [Off] - [Auto on]
- Reset
- Parada por inércia inversa (motor parando por inércia)
- Reversão
- Seleção de setup lsb - Seleção de setup msb
- Comando Parar a partir da comunicação serial
- Parada rápida
- Freio CC

NOTA!
Sinais de parada externos, ativados por meio de sinais de controle ou de um barramento serial, ignoram um comando de "partida" executado via LCP.

[Off] (Desligar)

pára o motor. A tecla pode ser selecionada como *Ativado* [1] ou *Desativado* [0], por meio do par. 0-41 Tecla [Off] do LCP. Se não for selecionada nenhuma função de parada externa e a tecla [Off] estiver inativa, o motor somente pode ser parado desligando-se a alimentação de rede elétrica.

[Auto On] (Automático Ligado)

permite que o conversor de frequência seja controlado através dos terminais de controle e/ou da comunicação serial. Quando um sinal de partida for aplicado aos terminais de controle e/ou pelo barramento, o conversor de frequência dará partida. A tecla pode ser selecionada como *Ativado* [1] ou *Desativado* [0], por meio do par. 0-42 Tecla [Auto on] (Automático ligado) do LCP.

NOTA!
Um sinal HAND-OFF-AUTO, ativado através das entradas digitais, tem prioridade mais alta que as teclas de controle [Hand on] - [Auto on].

[Reset]

é usada para reinicializar o conversor de frequência, após um alarme (desarme). A tecla pode ser selecionada como *Ativado* [1] ou *Desativado* [0], por meio do par. 0-43 Teclas Reset do LCP.

O atalho de parâmetro

pode ser executado pressionando e mantendo, durante 3 segundos, a tecla [Main Menu] (Menu Principal). O atalho de parâmetro permite acesso direto a qualquer parâmetro.

4.1.3 Como operar o LCP numérico (NLCP)

As instruções seguintes são válidas para o NLCP (LCP 101).

O painel de controle está dividido em quatro grupos funcionais:

1. Display numérico.
2. Teclas de menu e luzes indicadoras (LEDs) - para alterar parâmetros e alternar entre funções de display.
3. Tecla de navegação e luzes indicadoras (LEDs).
4. Teclas de operação e luzes indicadoras (LEDs).



NOTA!

A cópia de parâmetros não é possível com o Painel de Controle Local Numérico (LCP 101).

Selecione um dos modos seguintes:

Modo Status: Exibe o status do conversor de frequência ou do motor. Se ocorrer um alarme, o NLCP chaveia automaticamente para o modo status.

Diversos alarmes podem ser exibidos.

Quick Setup ou Modo Main Menu: Exibe parâmetros e configurações de parâmetros.

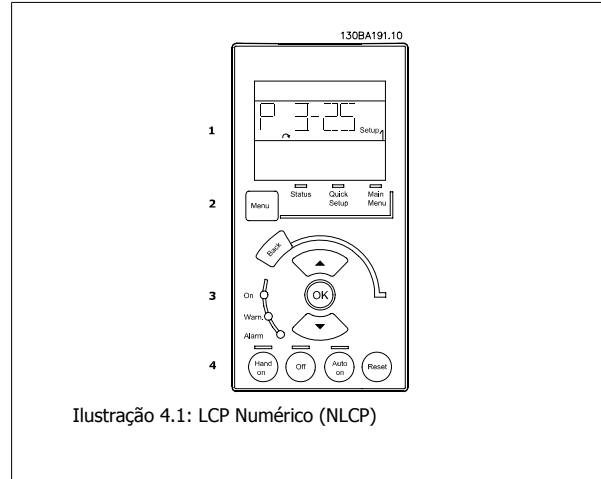


Ilustração 4.1: LCP Numérico (NLCP)

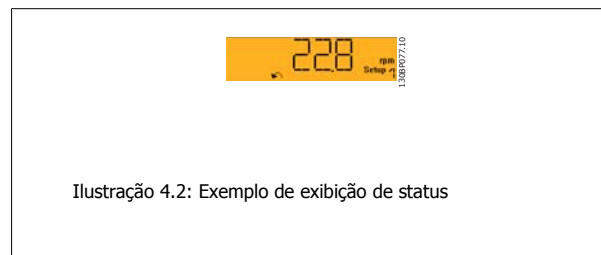


Ilustração 4.2: Exemplo de exibição de status

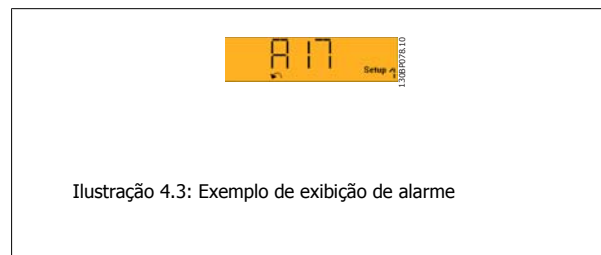


Ilustração 4.3: Exemplo de exibição de alarme

Luzes indicadoras (LEDs):

- LED Verde/Ligado: Indica se a seção de controle está funcionando.
- LED Amarelo/Advert.: Sinaliza uma advertência.
- LED Vermelho piscando/Alarme: Indica um alarme.

Tecla Menu

[Menu] Seleciona um dos modos seguintes:

- Status
- Setup Rápido
- [Main Menu] (Menu Principal)

[Main Menu] (Menu Principal)

é utilizado para programar todos os parâmetros.

Os parâmetros podem ser acessados imediatamente, a menos que uma senha tenha sido criada por meio do par. 0-60 *Senha do Menu Principal*, par. 0-61 *Acesso ao Menu Principal s/ Senha*, par. 0-65 *Senha de Menu Pessoal* ou par. 0-66 *Acesso ao Menu Pessoal s/ Senha*.

Quick Setup (Setup Rápido) é utilizado para programar o conversor de frequência, usando somente os parâmetros mais essenciais.

Os valores de parâmetros podem ser alterados utilizando as setas de navegação para cima/para baixo, quando o valor estiver piscando.

Selecione o Main Menu (Menu Principal) apertando a tecla [Menu] diversas vezes, até que o LED do Main Menu acenda.

Selecione o grupo de parâmetros [xx-__] e pressione [OK]

Selecione o parâmetro [__-xx] e pressione [OK]

Se o parâmetro referir-se a um parâmetro de matriz, selecione o número da matriz e pressione a tecla [OK]

Selecione os valores de dados desejados e pressione a tecla [OK]

Teclas de Navegação

[Back] (Voltar)

para voltar

Seta [▲] e [▼]

são utilizadas para movimentar-se entre os grupos de parâmetros, nos parâmetros e dentro dos parâmetros.

[OK]

é utilizada para selecionar um parâmetro assinalado pelo cursor e para possibilitar a alteração de um parâmetro.

Teclas Operacionais

As teclas para o controle local encontram-se na parte inferior, no painel de controle.

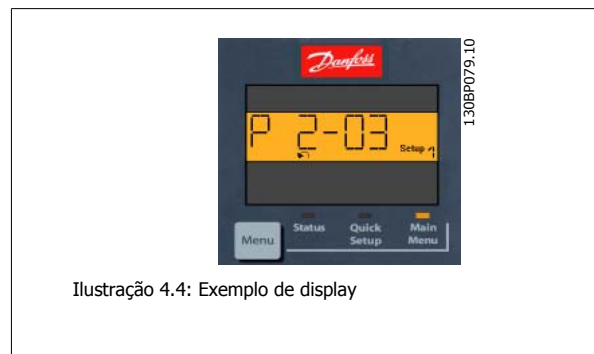


Ilustração 4.4: Exemplo de display

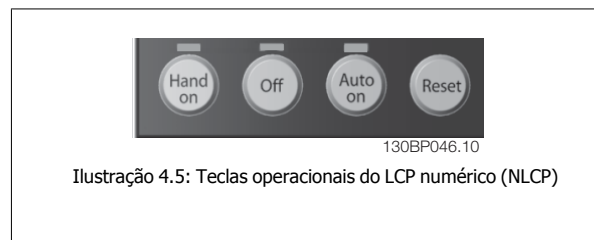


Ilustração 4.5: Teclas operacionais do LCP numérico (NLCP)

[Hand On] (Manual Ligado)

permite controlar o conversor de frequência por intermédio do LCP. [Hand on] também permite dar partida no motor e, presentemente, é possível digitar os dados de velocidade do motor, por meio das teclas de navegação. A tecla pode ser selecionada como *Ativado* [1] ou *Desativado* [0], por meio do par. 0-40 *Tecla [Hand on] (Manual ligado) do LCP*.

Sinais de parada externos, ativados por meio de sinais de controle ou de um barramento serial, ignoram um comando de 'partida' executado via LCP.

Os sinais de controle a seguir ainda permanecerão ativos quando [Hand on] (Manual ligado) for ativada:

- [Hand on] - [Off] - [Auto on]
- Reset
- Parada por inércia inversa
- Reversão
- Seleção de setup lsb - Seleção de setup msb
- Comando Parar a partir da comunicação serial
- Parada rápida
- Freio CC


[Off] (Desligar)

pára o motor. A tecla pode ser selecionada como *Ativado* [1] ou *Desativado* [0], por meio do par. 0-41 *Tecla [Off] do LCP*.

Se não for selecionada nenhuma função de parada externa e a tecla [Off] estiver inativa, o motor pode ser parado, desligando-se a alimentação de rede elétrica.

[Auto on] (Automático ligado):

permite que o conversor de frequência seja controlado através dos terminais de controle e/ou da comunicação serial. Quando um sinal de partida for aplicado aos terminais de controle e/ou pelo barramento, o conversor de frequência dará partida. A tecla pode ser selecionada como *Ativado* [1] ou *Desativado* [0], por meio do par. 0-42 *Tecla [Auto on] (Automát. ligado) do LCP*.



NOTA!
Um sinal HAND-OFF-AUTO, ativado através das entradas digitais, tem prioridade mais alta que as teclas de controle [Hand on] [Auto on].

[Reset]

é usada para reinicializar o conversor de frequência, após um alarme (desarme). A tecla pode ser selecionada como *Ativado* [1] ou *Desativado* [0], por meio do par. 0-43 *Tecla [Reset] do LCP*.

4.1.4 Alteração de Dados

1. Pressione a tecla [Quick Menu] (Menu Rápido) ou [Main Menu] (Menu Principal).
2. Utilize as teclas [▲] e [▼] para localizar o grupo de parâmetros a ser editado.
3. Pressione a tecla [OK].
4. Utilize as teclas [▲] e [▼] para localizar o parâmetro a ser editado.
5. Pressione a tecla [OK].
6. Utilize as teclas [▲] e [▼] para selecionar a configuração correta do parâmetro. Ou, para mover-se até os dígitos de um número, utilize a tecla de seta para a . O cursor indica o valor a ser alterado. A tecla [▲] aumenta o valor, a [▼] diminui o valor.
7. Pressione a tecla [Cancel] para desfazer a alteração ou pressione a tecla [OK] para aceitá-la e digite a nova configuração.

4.1.5 Alterando um Valor de Texto

Se o parâmetro selecionado for um valor de texto, altere o valor de texto por meio das teclas de navegação 'para cima'/'para baixo'.

A tecla 'para cima' aumenta o valor e a tecla 'para baixo' diminui o valor. Posicione o cursor sobre o valor que deseja salvar e pressione [OK].

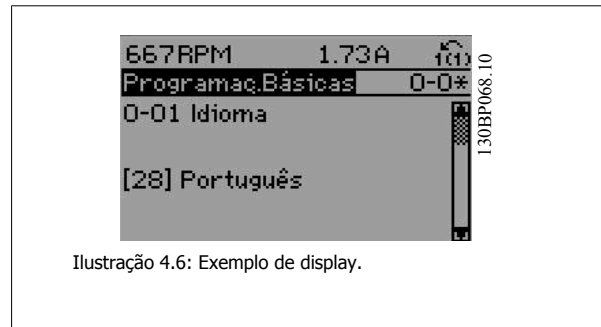


Ilustração 4.6: Exemplo de display.

4.1.6 Alterando um Grupo de Valores de Dados Numéricos

Se o parâmetro escolhido representa um valor de dados numéricos, altere o valor do dado escolhido mediante as teclas de navegação < >, bem como as teclas de navegação 'para cima'/'para baixo'. Utilize as teclas de navegação < >, para mover o cursor horizontalmente.

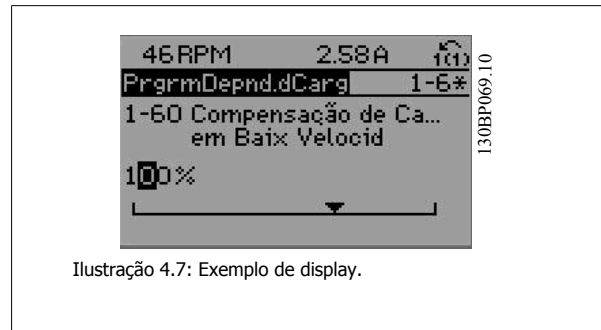


Ilustração 4.7: Exemplo de display.

Utilize as teclas 'para cima'/'para baixo' para alterar o valor dos dados. A tecla 'para cima' aumenta o valor dos dados e a tecla 'para baixo' reduz o valor. Posicione o cursor sobre o valor que deseja salvar e pressione [OK].

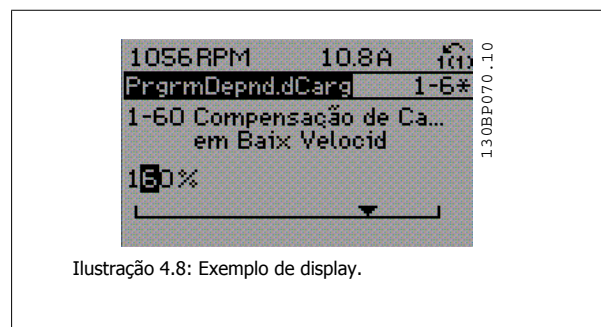


Ilustração 4.8: Exemplo de display.

4.1.7 Alteração do Valor dos Dados, Passo a Passo

Certos parâmetros podem ser mudados passo a passo ou por variabilidade infinita. Isto se aplica ao par. 1-20 *Potência do Motor [kW]*, par. 1-22 *Tensão do Motor* e par. 1-23 *Frequência do Motor*.

Os parâmetros são alterados, tanto como um grupo de valores de dados numéricos quanto valores de dados numéricos variáveis infinitamente.

4.1.8 Leitura e Programação de Parâmetros Indexados

Os parâmetros são indexados quando colocados em uma pilha rolante.

par. 15-30 *Log Alarme: Cód Falha* ao par. 15-32 *LogAlarme:Tempo* contêm registro de falhas que podem ser lidos. Escolha um parâmetro, pressione [OK] e use as setas de navegação p/ cima/baixo para rolar pelo registro de valores.

Utilize o par. 3-10 *Referência Predefinida* como um outro exemplo:

Escolha o parâmetro, aperte a tecla [OK] e use as setas de navegação p/ cima/baixo, para rolar pelos valores indexados. Para alterar o valor do parâmetro, selecione o valor indexado e pressione a tecla [OK]. Altere o valor utilizando as setas p/ cima/baixo. Pressione [OK] para aceitar a nova configuração. Pressione [Cancel] para abortar. Pressione [Back] (Voltar) para sair do parâmetro.

4.1.9 Dicas e truques

*	Para a maioria das aplicações hidráulicas, o Menu Rápido, o Setup Rápido e o Setup de Função fornecem o acesso mais simples e mais rápido a todos os parâmetros típicos necessários.
*	Sempre que possível, execute uma AMA, para garantir o melhor desempenho do eixo do motor
*	O contraste do display pode ser ajustado apertando [Status] e [▲], para diminuir a luminosidade do display, ou [Status] e [▼], para aumentar a luminosidade.
*	Sob [Quick Menu] (Menu Rápido) e [Changes Made] (Alterações Feitas) todos os parâmetros que foram alterados a partir da configuração de fábrica são exibidos
*	Pressione e mantenha a tecla [Main Menu] (Menu Principal), durante 3 segundos, para acessar qualquer parâmetro.
*	Para fins de serviço recomenda-se copiar todos os parâmetros para o LCP, consulte o par 0-50 para maiores detalhes

Tabela 4.1: Dicas e truques

4.1.10 Transferência Rápida das Configurações de Parâmetros, ao utilizar o GLCP

Uma vez completado o setup de um conversor de frequência, recomenda-se que as configurações dos parâmetros sejam armazenadas (backup) no GLCP ou em um PC, por meio da Ferramenta de Software de Setup MCT 10.

NOTA!
Pare o motor antes de executar qualquer uma destas operações.

Armazenamento de dados no LCP:

1. Ir para par. 0-50 *Cópia do LCP*
2. Pressione a tecla [OK]
3. Selecione "Todos para o LCP"
4. Pressione a tecla [OK]

Todas as configurações de parâmetros são então armazenadas no GLCP, conforme indicado na barra de progressão. Quando 100% forem atingidos, pressione [OK].

O GLCP, agora, pode ser conectado a outro conversor de frequência e as configurações de parâmetros copiadas para este conversor.

Transferência de dados do LCP para o Conversor de frequência:

1. Ir para par. 0-50 *Cópia do LCP*
2. Pressione a tecla [OK]
3. Selecione "Todos do LCP"
4. Pressione a tecla [OK]

As configurações de parâmetros armazenadas no GLCP são, então, transferidas para o conversor de frequência, como indicado na barra de progressão. Quando 100% forem atingidos, pressione [OK].

4.1.11 Inicialização com as Configurações Padrão

4

Há dois modos de inicializar o conversor de frequência com os valores padrão: A inicialização recomendada e a inicialização manual. Esteja ciente de que essas duas maneiras causam impactos diferentes, conforme descrito abaixo.

Inicialização recomendada (via par. 14-22 *Modo Operação*)

1. Selecionar par. 14-22 *Modo Operação*
2. Pressione a tecla [OK]
3. Selecione a "Inicialização" (pelo NLCP selecione "2")
4. Pressione a tecla [OK]
5. Remova a energia da unidade e aguarde até o display desligar.
6. Conecte a energia novamente e o conversor de frequência estará reinicializado. Observe que a primeira inicialização demora alguns segundos a mais.
7. Pressionar [Reset]

par. 14-22 *Modo Operação* inicializa tudo, exceto:
 par. 14-50 *Filtro de RFI*
 par. 8-30 *Protocolo*
 par. 8-31 *Endereço*
 par. 8-32 *Baud Rate*
 par. 8-35 *Atraso Mínimo de Resposta*
 par. 8-36 *Atraso Máx de Resposta*
 par. 8-37 *Atraso Inter-Character Máximo*
 par. 15-00 *Horas de funcionamento* to par. 15-05 *Sobretensões*
 par. 15-20 *Registro do Histórico: Evento* to par. 15-22 *Registro do Histórico: Tempo*
 par. 15-30 *Log Alarme: Cód Falha* to par. 15-32 *Log Alarme: Tempo*

**NOTA!**

Os parâmetros selecionados no par. 0-25 *Meu Menu Pessoal* permanecerão presentes, com a configuração padrão de fábrica.

Inicialização manual**NOTA!**

Ao executar a inicialização manual, a comunicação serial, as configurações do filtro de RFI e as configurações do registro de falhas são reinicializadas.

Remove parâmetros selecionados no par. 0-25 *Meu Menu Pessoal*

- 1, Desconecte da rede elétrica e aguarde até que o display apague.
- 2a. Pressione as teclas [Status] - [Main Menu] - [OK] ao mesmo tempo, durante a energização do LCP Gráfico (GLCP).
- 2b. Aperte [Menu] enquanto o LCP 101, Display Numérico, é energizado
3. Solte as teclas, após 5 s.
4. O conversor de frequência agora está programado, de acordo com as configurações padrão.

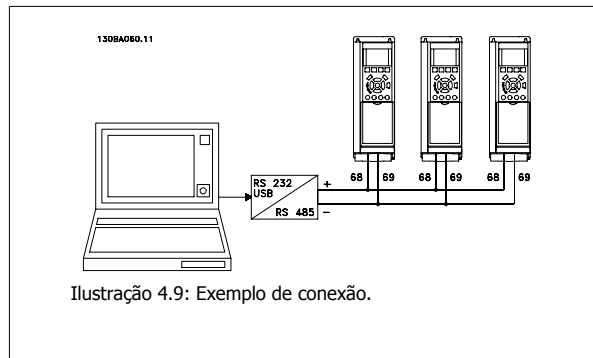
Este parâmetro inicializa tudo, exceto:

par. 15-00 *Horas de funcionamento*
 par. 15-03 *Energizações*
 par. 15-04 *Superaquecimentos*
 par. 15-05 *Sobretensões*

4.1.12 Conexão do Barramento RS-485

Um ou mais conversores de frequência podem ser conectados a um controlador (ou mestre), utilizando uma interface RS-485 padrão. O terminal 68 é conectado ao sinal P (TX+, RX+), enquanto o terminal 69 ao sinal N (TX-,RX-).

Se houver mais de um conversor de frequência conectado a um determinado mestre, utilize conexões paralelas.



Para evitar correntes de equalização de potencial na malha de blindagem, aterre esta por meio do terminal 61, que está conectado ao chassi através de um circuito RC.


Terminação do barramento

O barramento do RS-485 deve ser terminado por meio de um banco de resistores, nas duas extremidades. Se o drive for o primeiro ou o último dispositivo, no loop do RS-485, posicione a chave S801 do cartão de controle em ON (Ligado).

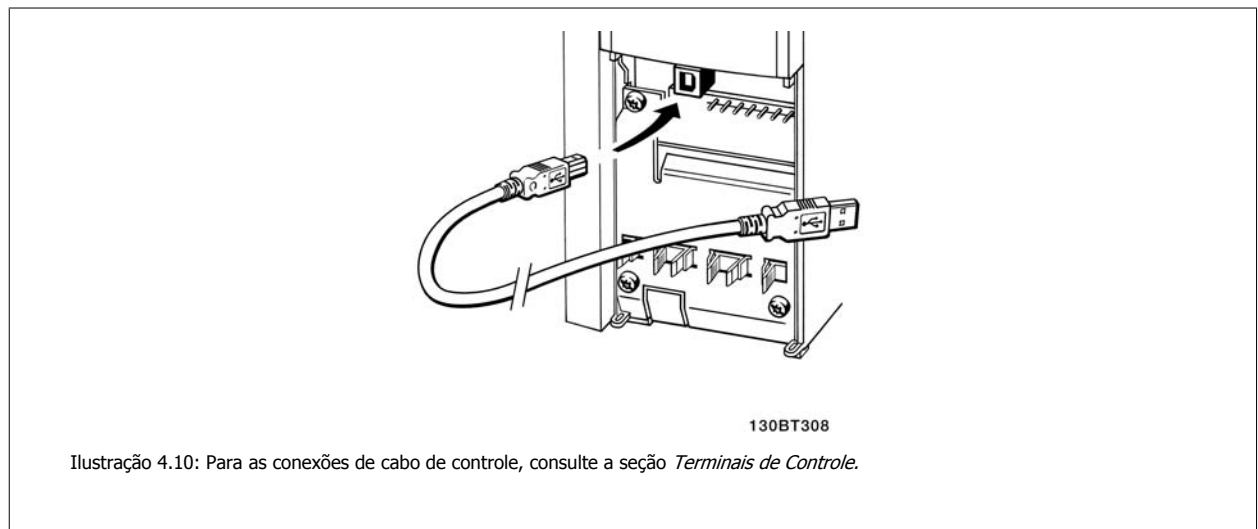
Para mais informações, consulte o parágrafo *Chaves S201, S202 e S801*.

4.1.13 Como Conectar um PC ao conversor de frequência

Para controlar ou programar o conversor de frequência a partir de um PC, instale a Ferramenta de Configuração MCT 10 baseada em PC. O PC é conectado por meio de um cabo USB padrão (host/dispositivo) ou por intermédio de uma interface RS-485, conforme ilustrado no Guia de Design do , capítulo *Como Instalar > Instalação de conexões misc.*



NOTA!
A conexão USB está isolada galvanicamente da tensão de alimentação (PELV) e de outros terminais de alta tensão. A conexão USB está conectada ao ponto de aterramento de proteção, no conversor de frequência. Utilize somente laptop isolado para conectar-se à porta USB do conector do conversor de frequência.



4.1.14 Ferramentas de Software de PC

A Ferramenta de Configuração MCT 10 baseada em PC

Todos os conversores de frequência estão equipados com uma porta serial para comunicação. A Danfoss disponibiliza uma ferramenta de PC para a comunicação entre o PC e o conversor de frequência, a Ferramenta de Configuração MCT 10. Verifique a seção na Literatura Disponível para informações detalhadas sobre esta ferramenta.

Software de Setup MCT 10

MCT 10 foi desenvolvido como uma ferramenta interativa, fácil de usar, para configurar parâmetros em nossos conversores de frequência. O software pode ser baixado a partir do site de internet da Danfoss, <http://www.Danfoss.com/BusinessAreas/DrivesSolutions/SoftwareDownload/DDPC+Software+Program.htm>.

O software de Setup MCT 10 será útil para:

- Planejando uma rede de comunicação off-line. O MCT 10 contém um banco de dados completo do conversor de frequência
- Colocar em operação on-line os conversores de frequência
- Gravar configurações para todos os conversores de frequência
- Substituição de um conversor de frequência em uma rede
- Documentação simples e precisa sobre as configurações do conversor de frequência, após ser colocado em funcionamento.
- Expandir uma rede existente
- Conversores de frequência a serem desenvolvidos futuramente serão suportados

O software setup MCT 10 suporta o Profibus DP-V1 por intermédio da conexão Master classe 2. Isto torna possível ler/gravar parâmetros on-line em um conversor de frequência, através de rede Profibus. Isto eliminará a necessidade de uma rede extra para comunicação.

Salvar as Configurações do Conversor de Frequência:

1. Conecte um PC à unidade, através de uma porta de comunicação USB. (Nota: Utilize um PC, isolado da rede elétrica, em conjunto com a porta USB. Caso isto não seja feito, o equipamento poderá ser danificado.)
2. Abra o Software de Setup MCT 10
3. Escolha "Ler a partir do drive"
4. Selecione "Salvar como"

Todos os parâmetros estão, agora, armazenados no PC.

Carregar as Configurações do Conversor de frequência:


1. Conecte um PC ao conversor de frequência, através de uma porta de comunicação USB
2. Abra o software de Setup MCT 10
3. Selecione "Abrir" – os arquivos armazenados serão exibidos
4. Abra o arquivo apropriado
5. Escolha "Gravar no drive"

Todas as configurações de parâmetros são agora transferidas para o conversor de frequência.

Um manual separado para o Software de Setup MCT 10 está disponível: *MG.10.Rx.yy*.

Os Módulos de Software de Setup MCT 10

Os seguintes módulos estão incluídos no pacote de software:

	<p>Software de Setup MCT 10 Configurando parâmetros Copiar para os/a partir dos conversores de frequência Documentação e impressão das configurações de parâmetros, inclusive diagramas</p>
	<p>Ext. Interface do Usuário Cronograma de Manutenção Preventiva Programação do relógio Programação da Ação Temporizada de Setup do Smart Logic Controller</p>

Código de pedido:

Encomende o CD que contém o Software de Setup MCT 10 usando o número de código 130B1000

O MCT 10 também pode ser baixado do site de Internet da Danfoss: WWW.DANFOSS.COM, Business Area: Motion Controls.

5

5 Como programar o conversor de frequência

5.1 Como programar

5.1.1 Setup de Parâmetro

Visão geral dos grupos de parâmetros

Grupo	Título	Função
0-	Operação / Display	Parâmetros relacionados às funções fundamentais do conversor de frequência, função das teclas do LCP e configuração do display do LCP.
1-	Carga / Motor	Grupo de parâmetros para configuração de motor.
2-	Freios	Grupo de parâmetros para programar os recursos de frenagem do conversor de frequência.
3-	Referência / Rampas	Parâmetros para tratamento de referências, definições de limitações e configuração da reação do conversor de frequência às alterações.
4-	Limites / Advertências	Grupo de parâmetros para configurar os limites e advertências.
5-	Entrada/Saída Digital	Grupo de parâmetros para configurar as entradas e saídas digitais.
6-	Entrada/Saída Analógica	Grupo de parâmetros para a configuração das entradas e saídas analógicas.
8-	Comunicação e Opcionais	Grupo de parâmetros para configurar as comunicações e opcionais.
9-	Profibus	Grupo de parâmetros para todos os parâmetros específicos do Profibus.
10-	Fieldbus do DeviceNet CAN	Grupo de parâmetros dos parâmetros específicos do DeviceNet.
11-	LonWorks	Grupo de parâmetros para todos os parâmetros específicos do LonWorks
13-	Smart Logic	Grupo de parâmetros para Smart Logic Control
14-	Funções Especiais	Grupo de parâmetros para configurar as funções especiais do conversor de frequência.
15-	Informação do VLT	Grupo de parâmetros contendo informações do conversor de frequência, como dados operacionais, configuração de hardware e versões de software.
16-	Leituras de Dados	Grupo de parâmetros para leituras de dados, p. ex., referências reais, tensões, control word, alarm word, warning word e status word.
18-	Informações e Leituras	Este grupo de parâmetros contém os últimos 10 registros de Manutenção Preventiva.
20-	Malha Fechada do Drive	Este grupo de parâmetros é utilizado para configurar o Controlador de PID de malha fechada, que controla a frequência de saída da unidade.
21-	Malha Fechada Estendida	Parâmetros para configurar os três Controladores de PID de Malha Fechada Estendida.
22-	Funções de Aplicação	Estes parâmetros monitoram as aplicações hídras.
23-	Funções Baseadas no Tempo	Estes parâmetros são utilizados para ações necessárias a serem executadas diária ou semanalmente, p.ex., referências diferentes para horas úteis/horas de descanso.
25-	Funções Básicas do Controlador em Cascata	Parâmetros para configurar o Controlador em Cascata Básico, para o controle sequencial de diversas bombas.
26-	E/S Analógica do Opcional MCB 109	Parâmetros para configurar a E/S Analógica do Opcional MCB 109.
27-	Controle em Cascata Estendido	Parâmetros para configurar o Controlador em Cascata Estendido.
29-	Funções de Aplicações Hídras	Parâmetros para configurar funções hídras específicas.
31-	Opcional de Bypass	Parâmetros para configurar o Opcional de Bypass

Tabela 5.1: Grupos de Parâmetros

As descrições e seleções de parâmetros são exibidas na área do display gráfico (GLCP) ou numérico (NLCP). (Consulte a Seção 5, para obter mais detalhes). Acesse os parâmetros pressionando a tecla [Quick Menu (Menu Rápido)] ou [Main Menu (Menu Principal)] no painel de controle. O menu rápido é utilizado fundamentalmente para colocar a unidade em operação, na inicialização, disponibilizando aqueles parâmetros necessários à operação de partida. O menu principal fornece o acesso a todos os parâmetros, para a programação detalhada da aplicação.

Todos os terminais de entrada/saída digital e entrada/saída analógica são multifuncionais. Todos os terminais têm funções padrões de fábrica, adequadas à maioria das aplicações hídras, porém, se outras funções forem necessárias, elas devem ser programadas no grupo de parâmetros 5 ou 6.

5.1.2 Modo Quick Menu (Menu Rápido)

O GLCP disponibiliza o acesso a todos os parâmetros listados sob o Quick Menus (Menus Rápidos). Programe os parâmetros utilizando a tecla [Quick Menu]:

Pressionando [Quick Menu] (Menu Rápido) obtém-se uma lista que indica as diferentes opções do Quick menu.

Setup Eficiente de Parâmetros das Aplicações Hídricas

Os parâmetros podem ser facilmente programados, para a grande maioria das aplicações hídricas, apenas utilizando o **[Quick Menu]** (Menu Rápido).

O modo ótimo de programar parâmetros por meio do [Quick Menu] é seguir os passos abaixo:

1. Aperte [Quick Setup] (Setup Rápido) para selecionar as programações de motor, tempos de rampa, etc.
2. Aperte [Function Setups] (Setups de Função) para programar as funcionalidades necessárias do conversor de frequência - se ainda não o foram, pelas configurações do [Quick Setup] (Setup Rápido).
3. Escolha entre *Configurações Gerais*, *Configurações de Malha Aberta* e *Configurações de Malha Fechada*.

Recomenda-se fazer o setup na ordem listada.

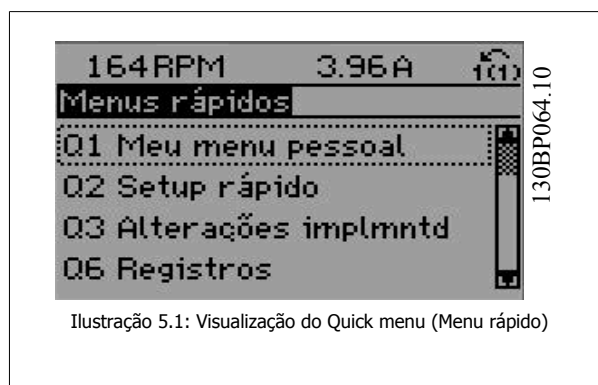


Ilustração 5.1: Visualização do Quick menu (Menu rápido)

Par.	Designação	[Unidade med.]
0-01	Idioma	
1-20	Potência do Motor	[kW]
1-22	Tensão do Motor	[V]
1-23	Frequência do Motor	[Hz]
1-24	Corrente do Motor	[A]
1-25	Velocidade Nominal do Motor	[RPM]
3-41	Tempo de Aceleração da Rampa 1	[s]
3-42	Tempo de Desaceleração da Rampa 1	[s]
4-11	Limite Inferior da Velocidade do Motor	[RPM]
4-13	Limite Superior da Velocidade do Motor	[RPM]
1-29	Adaptação Automática do Motor (AMA)	

Tabela 5.2: Parâmetros do Quick Setup

Se *Sem Operação* for selecionada no terminal 27, não é necessária nenhuma conexão de + 24 V no terminal 27 para ativar a partida.

Se *Paradp/inérc,verso* (valor padrão de fábrica) for selecionado, no par. Terminal 27, será necessária uma conexão para +24 V para ativar a partida.

NOTA!

Para as descrições detalhadas do parâmetro, consulte a seção *Parâmetros Comumente Utilizados - Explicações*.

5.1.3 Q1 Meu Menu Pessoal

Os parâmetros definidos pelo usuário podem ser salvos em Q1 Meu Menu Pessoal.

Selecione *Meu Menu Pessoal* para exibir somente os parâmetros que foram pré-selecionados e programados como parâmetros pessoais. Por exemplo, uma bomba ou equipamento OEM pode ter pré-programado esses parâmetros para constar do Meu Menu Pessoal ao ser colocada em funcionamento na fábrica, com o intuito de tornar mais simples a colocação em funcionamento / ajuste fino na empresa. Estes parâmetros são selecionados no par. 0-25 *Meu Menu Pessoal*. Pode-se definir até 20 parâmetros diferentes neste menu.

Q1 Meu Menu Pessoal	
20-21	Setpoint 1
20-93	Ganho Proporcional do PID
20-94	Tempo de Integração do PID

5.1.4 Q2 Setup Rápido

Os parâmetros do Q2 Setup Rápido são basicamente os parâmetros básicos que sempre são necessários para o setup do conversor de frequência operar.

Q2 Setup Rápido	
Número e nome do parâmetro	Unidade de Medida
0-01	Idioma
1-20	Potência do Motor
1-22	Tensão do Motor
1-23	Frequência do Motor
1-24	Corrente do Motor
1-25	Velocidade Nominal do Motor
3-41	Tempo de Aceleração da Rampa 1
3-42	Tempo de Desaceleração da Rampa 1
4-11	Lim. Inferior da Veloc. do Motor
4-13	Lim. Superior da Veloc do Motor
1-29	Adaptação Automática do Motor (AMA)

5.1.5 Q3 Setups de Função

O Setup de função fornece um acesso rápido e fácil a todos os parâmetros necessários à maioria das aplicações hídricas e de águas residuais, inclusive bombas de torque variável, de torque constante, bombas para dosagem, bombas para poço, bombas de recalque, bombas misturadoras, ventoinhas de aerção e outras aplicações de bomba e ventiladores. Entre outros recursos estão incluídos também parâmetros para a seleção das variáveis a serem exibidas no LCP, velocidades digitais predefinidas, escalonamento de referências analógicas, aplicações de zona única e multizonais, em malha fechada, e funções específicas relacionada a aplicações hídricas e de águas residuais.

Como acessar o Setup de Função - exemplo

5



Ilustração 5.2: Passo 1: Ligue o conversor de frequência (o LED de On acende)

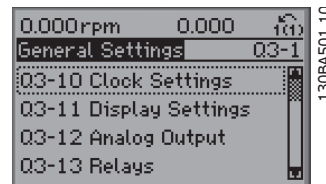


Ilustração 5.6: Passo 5: Utilize as teclas de navegação, p/ cima e p/baixo, para rolar até o 03-12 *Saídas Analógicas*. Pressione [OK]

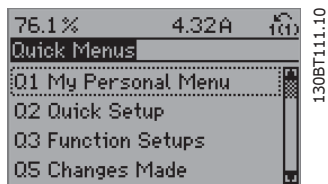


Ilustração 5.3: Passo 2: Pressione o botão [Quick Menus] (Menus Rápidos) (as opções do Quick Menu aparecem no display).

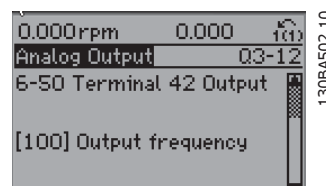


Ilustração 5.7: Passo 6: Selecione o parâmetro 6-50 *Terminal 42 Saída*. Pressione [OK]



Ilustração 5.4: Passo 3: Utilize as teclas de navegação, p/ cima - p/baixo, para rolar até a opção de Setups de Função. Pressione [OK]

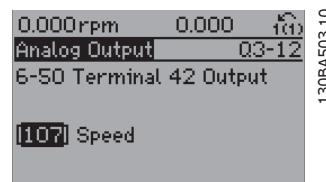


Ilustração 5.8: Passo 7: Utilize as teclas de navegação, para cima/para baixo, para selecionar entre as diversas opções. Pressione [OK]

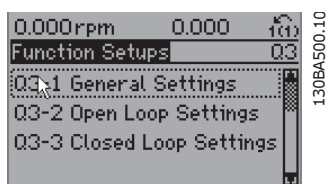


Ilustração 5.5: Passo 4: As seleções de Setups de Função são exibidas. Selecione 03-1 *Configurações Gerais*. Pressione [OK]

Os parâmetros do Setup de Função estão agrupados da seguinte maneira:

Q3-1 Programaç Gerais			
Q3-10 Configurações de Relógio	Q3-11 Configurações de Display	Q3-12 Saída Analógica	Q3-13 Relés
0-70 Programar Data e Hora	0-20 Linha do Display 1.1 Pequeno	6-50 Terminal 42 Saída	Relé 1 ⇒ 5-40 Função do Relé
0-71 Formato da Data	0-21 Linha do Display 1.2 Pequeno	6-51 Terminal 42 Escala Mínima de Saída	Relé 2 ⇒ 5-40 Função do Relé
0-72 Formato da Hora	0-22 Linha do Display 1.3 Pequeno	6-52 Terminal 42 Escala Máxima de Saída	Opcional de relé 7 ⇒ 5-40 Função do Relé
0-74 DST/Horário de Verão	0-23 Linha do Display 2 grande		Opcional de relé 8 ⇒ 5-40 Função do Relé
0-76 Início do horário de Verão	0-24 Linha do Display 3 grande		Opcional de relé 9 ⇒ 5-40 Função do Relé
0-77 Fim do Horário de Verão	0-37 Texto de Display 1		
	0-38 Texto de Display 2		
	0-39 Texto de Display 3		

Q3-2 Definições de Malha Aberta	
Q3-20 Referência Digital	Q3-21 Referência Analógica
3-02 Referência Mínima	3-02 Referência Mínima
3-03 Referência Máxima	3-03 Referência Máxima
3-10 Referência Predefinida	6-10 Terminal 53 Baixa Tensão
5-13 Terminal 29 Entrada Digital	6-11 Terminal 53 Tensão Alta
5-14 Terminal 32 Entrada Digital	6-14 Terminal 53 Ref./Feedb. Baixo Valor
5-15 Terminal 33 Entrada Digital	6-15 Terminal 53 Ref./Feedb. Alto Valor

Q3-3 Definições de Malha Fechada	
Q3-30 Configurações de Feedback	Q3-31 Configurações do PID
1-00 Modo Configuração	20-81 Controle Normal/Inverso do PID
20-12 Unid. referência/feedb	20-82 Velocidade de Partida do PID [RPM]
3-02 Referência Mínima	20-21 Setpoint 1
3-03 Referência Máxima	20-93 Ganho Proporcional do PID
6-20 Terminal 54 Tensão Baixa	20-94 Tempo de Integração do PID
6-21 Terminal 54 Tensão Alta	
6-24 Terminal 54 Ref./Feedb. Valor Baixo	
6-25 Terminal 54 Ref./Feedb. Valor Alto	
6-00 Timeout do Live Zero	
6-01 Função Timeout do Live Zero	

5.1.6 Q5 - Alterações Feitas

Q5 Alterações feitas pode ser utilizado para investigação de falhas.

Selecione *Alterações feitas* para obter informações sobre:

- as últimas 10 alterações. Utilize as teclas de navegação para rolar entre os 10 últimos parâmetros alterados.
- as alterações feitas desde a ativação da configuração padrão.

Selecione *Loggings* (Registros) para obter informações sobre a leitura das linhas do display. A informação é exibida na forma de gráfico.

Somente os parâmetros de display, selecionados nos par 0-20 e 0-24, podem ser visualizados. Pode-se armazenar até 120 amostras na memória, para referência posterior.

Observe que os parâmetros listados nas tabelas para Q5 a seguir servem somente como exemplos, uma vez que eles variarão, dependendo do conversor de frequência específico.

5

Q5-1 Últimas 10 Alterações

20-94 Tempo de Integração do PID
20-93 Ganho Proporcional do PID

Q5-2 Desde a Configuração de Fábrica

20-93 Ganho Proporcional do PID
20-94 Tempo de Integração do PID

Q5-3 Atribuiç. Entrada

Entrada analógica 53
Entrada Analógica 54

5.1.7 Q6 Registros

Q6 Loggings pode ser utilizado para investigação de falhas.

Observe que os parâmetros listados na tabela para Q6 a seguir servem somente como exemplos, pois, eles variarão dependendo da programação do conversor de frequência específico.

Q6 Registros

Referência
Entrada analógica 53
Corrente do Motor
Frequência
Feedback
Log.Energia
Cx.Cont.Tendênc
Cx.Tempor.Tendênc
Compar.Tendência

5.1.8 Modo Main Menu (Menu Principal)

Tanto o GLCP quanto o NLCP disponibilizam o acesso ao modo menu principal. Selecione o modo Menu Principal apertando a tecla [Main Menu]. A ilustração 6.2 mostra a leitura resultante, que aparece no display do GLCP.

As linhas 2 a 5 do display exibem uma lista de grupos de parâmetros que podem ser selecionados alternando os botões p/ cima/baixo.

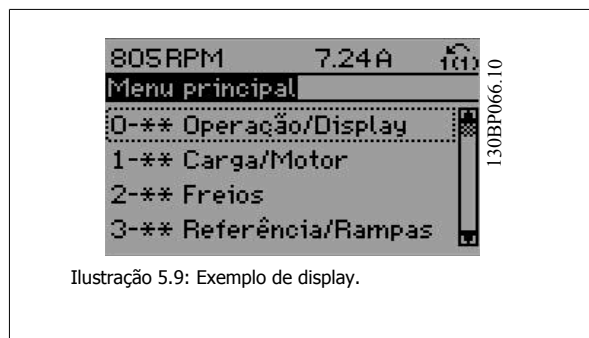


Ilustração 5.9: Exemplo de display.

Cada parâmetro tem um nome e um número, que permanecem sem alteração, independentemente do modo de programação. No modo Main Menu (Menu Principal), os parâmetros estão divididos em grupos. O primeiro dígito do número do parâmetro (a partir da esquerda) indica o número do grupo do parâmetro.

Todos os parâmetros podem ser alterados no Menu Principal. A configuração da unidade (par. 1-00 *Modo Configuração*) determinará outros parâmetros disponíveis para programação. Por exemplo, ao selecionar Malha Fechada são ativados parâmetros adicionais relacionados à operação de malha fechada. Cartões de opcionais acrescidos à unidade ativam parâmetros adicionais, associados ao dispositivo opcional.

5.1.9 Seleção de Parâmetro

No modo Menu Principal, os parâmetros estão divididos em grupos. Selecione um grupo de parâmetros por meio das teclas de navegação.

Os seguintes grupos de parâmetros estão acessíveis:

Nº do grupo	Grupo de parâmetros:
0	Operação/Display
1	Carga/Motor
2	Freios
3	Referências/Rampas
4	Limites/Advertêncs
5	Entrada/Saída Digital
6	Entrada/Saída Analógica
8	Com. e Opcionais
9	Profibus
10	Fieldbus CAN
11	LonWorks
13	Smart Logic
14	Funções Especiais
15	Informação do VLT
16	Leituras de Dados
18	Leituras de Dados 2
20	Malha Fechada do Drive
21	Ext. Malha Fechada
22	Funções de Aplicação
23	Funções Baseadas no Tempo
24	Fire Mode
25	Controlador em Cascata
26	E/S Analógica do opcional MCB 109

Tabela 5.3: Grupos de parâmetros.

Após selecionar um grupo de parâmetros, escolha um parâmetro por meio das teclas de navegação.

A seção do meio do GLCP exibe o número e o nome do parâmetro bem como o valor do parâmetro selecionado.

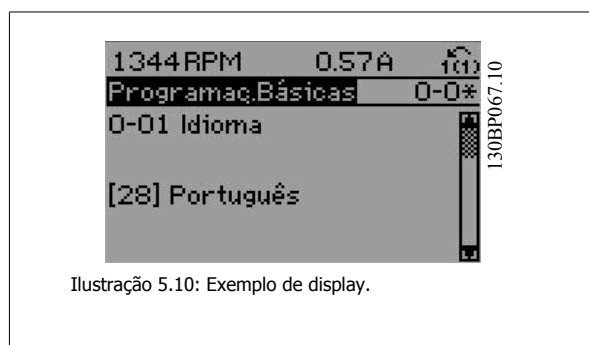


Ilustração 5.10: Exemplo de display.

5.2 Parâmetros Comumente Usados - Explicações

5.2.1 [Main Menu] (Menu Principal)

O Main Menu inclui todos os parâmetros disponíveis no conversor de frequência FC 200 do Drive do VLT® AQUA.

Todos os parâmetros estão agrupados em uma estrutura lógica com um nome de grupo indicando a função do grupo do parâmetro.

Todos os parâmetros estão listados por nome e número, na seção *Opções de Parâmetro*, destas Instruções Operacionais.

Todos os parâmetros inclusos nos Quick Menus (Q1, Q2, Q3, Q5 e Q6) podem ser encontrados no que vem a seguir.

Alguns dos parâmetros mais utilizados nas aplicações do Drive do VLT® AQUA também estão descritos na seção a seguir.

5

Para uma explicação detalhada de todos os parâmetros, consulte o Guia de Programação MG.20.OX.YY do Drive do VLT® AQUA, que está disponível no site www.danfoss.com ou encomendando-o no representante local da Danfoss.

5.2.2 0-** Operação / Display

Parâmetros relacionados às funções fundamentais do conversor de frequência, função dos botões do LCP e configuração do display do LCP.

0-01 Idioma

Option:	Funcão:
	Define o idioma a ser utilizado no display. O conversor de frequência pode ser entregue com 4 pacotes de idiomas diferentes. Inglês e Alemão estão incluídos em todos os pacotes. O Inglês não pode ser eliminado ou alterado.
[0] *	Inglês Pacote parcial de Idioma 1 - 4
[1]	Alemão Pacote parcial de Idioma 1 - 4
[2]	Francês Parte de Pacote de Idioma 1
[3]	Dinamarquês Parte do Pacote de idiomas 1
[4]	Espanhol Parte do Pacote de idiomas 1
[5]	Italiano Parte do Pacote de idiomas 1
[6]	Sueco Parte do Pacote de idiomas 1
[7]	Holandês Parte do Pacote de idiomas 1
[10]	Chinês Pacote de Idiomas 2
[20]	Finlandês Parte do Pacote de idiomas 1
[22]	Inglês US Parte do Pacote de idiomas 4
[27]	Grego Parte do Pacote de idiomas 4
[28]	Português Parte do Pacote de idiomas 4
[36]	Eslovaco Parte do Pacote de idiomas 3
[39]	Coreano O pacote parcial de Idiomas 2
[40]	Japonês O pacote parcial de Idiomas 2
[41]	Turco Parte do Pacote de idiomas 4
[42]	Chinês Tradicional O pacote parcial de Idiomas 2
[43]	Búlgaro Parte do Pacote de idiomas 3
[44]	Sérvio Parte do Pacote de idiomas 3
[45]	Romeno Parte do Pacote de idiomas 3
[46]	Húngaro Parte do Pacote de idiomas 3
[47]	Tcheco Parte do Pacote de idiomas 3
[48]	Polonês Parte do Pacote de idiomas 4
[49]	Russo Parte do Pacote de idiomas 3
[50]	Tailandês O pacote parcial de Idiomas 2
[51]	Indonésio O pacote parcial de Idiomas 2

0-20 Linha do Display 1.1 Pequeno

Option:	Funcão:
	Selecione uma variável da linha 1 do display, lado esquerdo.
[0]	Nenhum Não foi selecionado nenhum valor de display
[37]	Texto de Display 1 Control word atual
[38]	Texto de Display 2 Permite gravar uma seqüência de texto individual para exibir no LCP ou para ser lido através de uma comunicação serial.
[39]	Texto de Display 3 Permite gravar uma seqüência de texto individual para exibir no LCP ou para ser lido através de uma comunicação serial.
[89]	Leitura da Data e Hora Exibe a data e hora atuais.
[953]	Warning Word do Profibus Exibe advertências de comunicação do Profibus.
[1005]	Leitura do Contador de Erros d Transm Exibir o número de erros de transmissão de CAN, desde a última energização.

[1006]	Leitura do Contador de Erros de Recept	Exibir o número de erros de recepção do controle do CAN, desde a última energização.
[1007]	Leitura do Contador de Bus off	Exibir o número de eventos de Bus Off (Bus Desligado) desde a última energização.
[1013]	Parâmetro de Advertência	Exibir uma warning word específica do DeviceNet. Um bit específico é associado para cada advertência.
[1115]	Warning Word do LON	Exibe as advertências específicas do LON.
[1117]	Revisão do XIF	Exibe a versão do arquivo de interface externa do chip C da Neuron, no opcional LON.
[1118]	Revisão do LON Works	Exibe a versão do software do programa aplicativo do chip C da Neuron, no opcional LON.
[1500]	Horas de Funcionamento	Exibir as horas de funcionamento do conversor de frequência.
[1501]	Horas em Funcionamento	Exibe o número de horas de funcionamento do motor.
[1502]	Medidor de kWh	Exibe o consumo de energia de rede elétrica, em kWh.
[1600]	Control Word	Exibe a Control Word enviada do conversor de frequência, através da porta de comunicação serial, em código hex.
[1601] *	Referência [Unidade]	Referência total (soma de digital/analógica/predefinida/barramento/congelar ref./catch-up e slow-down), na unidade de medida escolhida.
[1602]	Referência %	Referência total (soma de digital/analógica/predefinida/barramento/congelar ref./catch-up e slow-down) em porcentagem.
[1603]	Status Word	Status word atual
[1605]	Valor Real Principal [%]	Uma ou mais advertências em hexadecimal.
[1609]	Leit. Personalz.	Confirma as leituras definidas pelo usuário, definida nos pars. 0-30, 0-31 e 0-32.
[1610]	Potência [kW]	Energia real consumida pelo motor, em kW.
[1611]	Potência [hp]	Potência real consumida pelo motor, em HP.
[1612]	Tensão do Motor	Tensão entregue ao motor.
[1613]	Frequência do Motor	Frequência do motor, ou seja, a frequência de saída do conversor de frequência, em Hz.
[1614]	Corrente do Motor	Corrente de fase do motor, medida como valor eficaz.
[1615]	Frequência [%]	Frequência do motor, ou seja, a frequência de saída do conversor de frequência, em porcentagem.
[1616]	Torque [Nm]	Carga atual do motor, como uma porcentagem do torque nominal do motor.
[1617]	Velocidade [RPM]	Velocidade em RPM (revoluções por minuto), isto é, a velocidade do eixo do motor em malha fechada, conforme consta dos dados da plaqueta de identificação do motor, a frequência de saída e a carga no conversor de frequência.
[1618]	Térmico Calculado do Motor	Carga térmica no motor, calculada pela função ETR. Consulte também o grupo de par. 1-9* Temper. do Motor.
[1622]	Torque [%]	Exibe o torque real produzido, em porcentagem.
[1630]	Tensão do Barramento CC	Tensão no circuito intermediário do conversor de frequência.
[1632]	Energia de Frenagem /s	Potência de frenagem atual transferida para um resistor de freio externo. Informada como um valor instantâneo.
[1633]	Energia de Frenagem/2 min	Potência de frenagem transferida para um resistor de freio externo. A potência média é calculada continuamente para os últimos 120 segundos.
[1634]	Temp. do Dissipador de Calor	Temperatura atual do dissipador do conversor de frequência. O limite de corte é 95 ± 5 °C; a reativação ocorre com 70 ± 5 °C.
[1635]	Carga Térmica do Drive	Porcentagem da carga dos inversores.
[1636]	Inv. Nom. Corrente	Corrente nominal do conversor de frequência
[1637]	Inv. Máx. Corrente	Corrente máxima do conversor de frequência
[1638]	Estado do SL	Estado do evento executado pelo controle
[1639]	Temp.do Control Card	Temperatura do cartão de controle.
[1650]	Referência Externa	Soma das referências externas, como uma porcentagem, ou seja, a soma de analógico/pulso/bus.
[1652]	Feedback [unidade]	O valor do sinal em unidades de medida a partir das entradas digitais programadas.
[1653]	Referência do DigiPot	Exibir a contribuição do potenciômetro digital para a referência de Feedback real.
[1654]	Feedback 1 [Unidade]	Exibir o valor do Feedback 1. Consulte também o par. 20-0*.

[1655]	Feedback 2 [Unidade]	Exibir o valor do Feedback 2. Consulte também o par. 20-0*.
[1656]	Feedback 3 [Unidade]	Exibir o valor do Feedback 3. Consulte também o par. 20-0*.
[1658]	Saída do PID [%]	Retorna o valor da saída do controlador do PID de Malha Fechada do Drive em porcentagem.
[1659]	Setpoint Ajustado	Exibe o set-point de operação real, depois que foi alterado pela compensação de fluxo. Consulte os parâmetros 22-8*.
[1660]	Entrada digital	Exibe o status das entradas digitais. Sinal baixo = 0; Sinal alto = 1. Relativamente ao pedido de compra, consulte o par. 16-60. O bit 0 está no extremo direito.
[1661]	Definição do Terminal 53	Configuração do terminal de entrada 53. Corrente = 0; Tensão = 1.
[1662]	Entrada analógica 53	Valor real na saída 53, como uma referência ou como um valor de proteção.
[1663]	Definição do Terminal 54	Configuração do terminal de entrada 54. Corrente = 0; Tensão = 1.
[1664]	Entrada Analógica 54	Valor real na entrada 54, como referência ou valor de proteção.
[1665]	Saída Analógica 42 [mA]	Valor real na saída 42, em mA. Utilize o par. 6-50 para selecionar a variável a ser representada na saída 42.
[1666]	Saída Digital [bin]	Valor binário de todas as saídas digitais.
[1667]	Freq. Entrada #29 [Hz]	Valor real da frequência aplicada no terminal 29, como uma entrada de pulso.
[1668]	Freq. Entrada #33 [Hz]	Valor real da frequência aplicada no terminal 33, como uma entrada de pulso.
[1669]	Saída de Pulso #27 [Hz]	Valor real de pulsos aplicados ao terminal 27, no modo de saída digital.
[1670]	Saída de Pulso #29 [Hz]	Valor real de pulsos aplicados ao terminal 29, no modo de saída digital.
[1671]	Saída do Relé [bin]	Exibir a configuração de todos os relés.
[1672]	Contador A	Exibir o valor atual do Contador A.
[1673]	Contador B	Exibir o valor atual do Contador B.
[1675]	Entr. Anal. X30/11	Valor real do sinal na entrada X30/11 (Cartão Opcional de E/S de Uso Geral)
[1676]	Entr. Anal. X30/12	Valor real do sinal na entrada X30/12 (Cartão Opcional de E/S de Uso Geral)
[1677]	Saída anal. X30/8 [mA]	Valor real na saída X30/8 (Cartão Opcional de E/S de Uso Geral). Utilize o Par. 6-60 para selecionar a variável a ser exibida.
[1680]	CTW 1 do Fieldbus	Control word (CTW) recebida do Barramento Mestre.
[1682]	REF 1 do Fieldbus	Valor da referência principal enviado com a control word, através da rede de comunicações serial, p.ex., oriundo do BMS, PLC ou de outro controlador mestre.
[1684]	Comm. Opcional STW	Status word estendida do opcional de comunicação do fieldbus.
[1685]	CTW 1 da Porta Serial	Control word (CTW) recebida do Barramento Mestre.
[1686]	REF 1 da Porta Serial	Status word (STW) enviada ao Barramento Mestre.
[1690]	Alarm Word	Um ou mais alarmes, em Hexadecimal (usado para comunicação serial)
[1691]	Alarm Word 2	Um ou mais alarmes, em Hexadecimal (usado para comunicação serial)
[1692]	Warning Word	Uma ou mais advertências, em Hexadecimal (usado para comunicação serial)
[1693]	Warning Word 2	Uma ou mais advertências, em Hexadecimal (usado para comunicação serial)
[1694]	Ext. Status Word	Uma ou mais condições de status, em Hexadecimal (usado para comunicação serial)
[1695]	Ext. Status Word 2	Uma ou mais condições de status, em Hexadecimal (usado para comunicação serial)
[1696]	Word de Manutenção	Os bits refletem o status dos Eventos de Manutenção Preventiva programados, no grupo de parâmetros 23-1*
[1830]	Entrada Analógica X42/1	Exibe o valor do sinal aplicado no terminal X42/1 no Cartão de E/S Analógica.
[1831]	Entrada Analógica X42/3	Exibe o valor do sinal aplicado no terminal X42/3 no Cartão de E/S Analógica.
[1832]	Entrada Analógica X42/5	Exibe o valor do sinal aplicado no terminal X42/5 no Cartão de E/S Analógica.
[1833]	Saída Anal. X42/7 [V]	Exibe o valor do sinal aplicado no terminal X42/7 no Cartão de E/S Analógica.
[1834]	Saída Anal. X42/9 [V]	Exibe o valor do sinal aplicado no terminal X42/9 no Cartão de E/S Analógica.
[1835]	Saída Anal. X42/11 [V]	Exibe o valor do sinal aplicado no terminal X42/11 no Cartão de E/S Analógica.
[2117]	Referência Ext. 1[Unidade]	Valor da referência do Controlador de Malha Fechada estendido 1
[2118]	Feedback Ext. 1 [Unidade]	Valor do sinal de feedback do Controlador de Malha Fechada estendido 1
[2119]	Saída Ext. 1 [%]	Valor da saída do Controlador de Malha Fechada estendido 1

[2137]	Referência Ext. 2 [Unidade]	Valor da referência do Controlador de Malha Fechada estendido 2
[2138]	Feedback Ext. 2 [Unidade]	Valor do sinal de feedback do Controlador de Malha Fechada estendido 2
[2139]	Saída Ext. 2 [%]	Valor da saída do Controlador de Malha Fechada estendido 2
[2157]	Referência Ext. 3 [Unidade]	Valor da referência do Controlador de Malha Fechada estendido 3
[2158]	Feedback Ext. 3 [Unidade]	Valor do sinal de feedback do Controlador de Malha Fechada estendido 3
[2159]	Ext. Saída [%]	Valor da saída do Controlador de Malha Fechada estendido 3
[2230]	Potência de Fluxo-Zero	Potência de Fluxo Zero calculada para a velocidade operacional real.
[2580]	Status de Cascata	Status da operação do Controlador em Cascata
[2581]	Status da Bomba	Status da operação de cada bomba individual, controlada pelo Controlador em Cascata
[2791]	Referência de Cascata	Saída de referência para ser utilizada com os drives escravos.
[2792]	% Da Capacidade Total	É um parâmetro de leitura que exibe o ponto de operação do sistema como uma porcentagem da capacidade total do sistema.
[2793]	Status do Opcional de Cascata	É um parâmetro de leitura que exibe o status do sistema em cascata.

**NOTA!**

Consulte o **Guia de Programação do Drive do VLT®AQUA, MG.20.OX.YY** para obter informações detalhadas.

0-21 Linha do Display 1.2 Pequeno**Option:****Funcão:**

Selecione uma variável na linha 1 do display, posição central.

[1662] * Entrada analógica 53 As opções são as mesmas que as listadas para o par. 0-20 *Linha do Display 1.1 Pequeno*.

0-22 Linha do Display 1.3 Pequeno**Option:****Funcão:**

Selecione uma variável na linha 1 do display, lado direito.

[1614] * Corrente do Motor As opções são as mesmas que as listadas para o par. 0-20 *Linha do Display 1.1 Pequeno*.

0-23 Linha do Display 2 Grande**Option:****Funcão:**

Selecionar uma variável na linha 2 do display. As opções são as mesmas que as listadas para o par. 0-20 *Linha do Display 1.1 Pequeno*.

[1615] * Freqüência

0-24 Linha do Display 3 Grande**Option:****Funcão:**

[1652] * Feedback [unidade] Selecionar uma variável na linha 2 do display. As opções são as mesmas que as listadas para o par. 0-20 *Linha do Display 1.1 Pequeno*.

0-37 Texto de Display 1**Range:****Funcão:**

0 N/A* [0 - 0 N/A]

Neste parâmetro, é possível gravar uma seqüência de texto individual, para exibir no LCP ou para ser lido através de uma comunicação serial. Para que seja exibida permanentemente, selecione Texto de Display 1 no par. 0-20 *Linha do Display 1.1 Pequeno*, par. 0-21 *Linha do Display 1.2 Pequeno*, par. 0-22 *Linha do Display 1.3 Pequeno*, par. 0-23 *Linha do Display 2 Grande* ou par. 0-24 *Linha do Display 3 Grande*. Utilize o botão ▲ ou ▼ no LCP para alterar um caractere. Utilize os botões ◀ e ▶ para movimentar o cursor. Quando um caractere for realçado pelo cursor, este caractere pode ser alterado. Utilize o botão ▲ ou ▼ no LCP para alterar um caractere. Um caractere pode ser inserido posicionando o cursor entre dois caracteres e pressionando ▲ ou ▼.

0-38 Texto de Display 2

Range:

0 N/A* [0 - 0 N/A]

Funcão:

Neste parâmetro, é possível gravar uma seqüência de texto individual, para exibir no LCP ou para ser lido através de uma comunicação serial. Para que seja exibida permanentemente, selecione Texto de Display 2 no par. 0-20 *Linha do Display 1.1 Pequeno*, par. 0-21 *Linha do Display 1.2 Pequeno*, par. 0-22 *Linha do Display 1.3 Pequeno*, par. 0-23 *Linha do Display 2 Grande* ou par. 0-24 *Linha do Display 3 Grande*. Utilize o botão ▲ ou ▼ no LCP para alterar um caractere. Utilize os botões ◀ e ▶ para movimentar o cursor. Quando um caractere é realçado pelo cursor, este caractere pode ser alterado. Um caractere pode ser inserido posicionando o cursor entre dois caracteres e pressionando ▲ ou ▼.

0-39 Texto de Display 3

Range:

0 N/A* [0 - 0 N/A]

Funcão:

Neste parâmetro, é possível gravar uma seqüência de texto individual, para exibir no LCP ou para ser lido através de uma comunicação serial. Para que seja exibida permanentemente, selecione Texto de Display 3 no par. 0-20 *Linha do Display 1.1 Pequeno*, par. 0-21 *Linha do Display 1.2 Pequeno*, par. 0-22 *Linha do Display 1.3 Pequeno*, par. 0-23 *Linha do Display 2 Grande* ou par. 0-24 *Linha do Display 3 Grande*. Utilize o botão ▲ ou ▼ no LCP para alterar um caractere. Utilize os botões ◀ e ▶ para movimentar o cursor. Quando um caractere é realçado pelo cursor, este caractere pode ser alterado. Um caractere pode ser inserido posicionando o cursor entre dois caracteres e pressionando ▲ ou ▼.


0-70 Programar Data e Hora

Range:

2000-01-01 [2000-01-01 00:00]
00:00 –
2099-12-01
23:59 *

Funcão:

Programa a data e a hora do relógio interno. O formato a ser usado é programado nos pars. 0-71 e 0-72.



NOTA!
Este parâmetro não exibe o tempo real. Este tempo pode ser lido no par. 0-89. O relógio não iniciará a contagem até que uma configuração diferente da padrão tenha sido estabelecida.

0-71 Formato da Data

Option:

[0] * AAAA-MM-DD
[1] DD-MM-AAAA
[2] MM/DD/AAAA

Funcão:

Programa o formato da data a ser utilizado no LCP.
Programa o formato da data a ser utilizado no LCP.
Programa o formato da data a ser utilizado no LCP.

0-72 Formato da Hora

Option:

[0] * 24 h
[1] 12 h

Funcão:

Programa o formato da hora a ser utilizado no LCP.

0-74 DST/Horário de Verão

Option:

[0] * [Off] (Desligar)
[2] Manual

Funcão:

Selecione como o Horário de Verão deve ser tratado. Para DST/Horário de Verão manual, digite a data de início e de fim, nos par. 0-76 *DST/Início do Horário de Verão* e par. 0-77 *DST/Fim do Horário de Verão*.

0-76 DST/Início do Horário de Verão**Range:**Application [Application dependant]
dependent***Funcão:****0-77 DST/Fim do Horário de Verão****Range:**Application [Application dependant]
dependent***Funcão:****5.2.3 Programaç Gerais, 1-0***

Defina se o conversor de frequência deve funcionar em malha aberta ou em malha fechada.

1-00 Modo Configuração**Option:**

[0] * Malha Aberta

Funcão:

A velocidade do motor é determinada aplicando uma referência de velocidade ou configurando a velocidade desejada, quando em Modo Manual.

A Malha Aberta também é usada se o conversor de frequência pertencer a um sistema de controle de malha fechada, em um controlador PID externo que fornece um sinal de referência de velocidade como saída.

[3] Malha Fechada

A Velocidade do Motor será determinada por uma referência do controlador PID interno, variando a velocidade do motor, como parte de um processo de controle de malha fechada (p.ex., pressão ou fluxo constante). O controlador PID deve ser configurado no 20-** ou por meio dos Setups de Função, que podem ser acessados pressionando o botão [Quick Menus] (Menus Rápidos).

**NOTA!**

Este parâmetro não pode ser alterado enquanto o motor estiver em funcionamento.

**NOTA!**

Quanto programado para Malha Fechada, os comandos Reversão e Começar a Reversão não reverterão o sentido de rotação do motor.

1-20 Potência do Motor [kW]**Range:**Application [Application dependant]
dependent***Funcão:****1-22 Tensão do Motor****Range:**Application [Application dependant]
dependent***Funcão:****1-23 Frequência do Motor****Range:**Application [20 - 1000 Hz]
dependent***Funcão:**Selecione o valor da frequência do motor a partir dos dados da plaqueta de identificação do motor. Para funcionamento em 87 Hz, com motores de 230/400 V, programe os dados da plaqueta de identificação para 230 V/50 Hz. Adapte o par. 4-13 *Lim. Superior da Veloc. do Motor [RPM]* e o par. 3-03 *Referência Máxima* para a aplicação de 87 Hz.



NOTA!

Não se pode ajustar este parâmetro enquanto o motor estiver em funcionamento

1-24 Corrente do Motor

Range:

Application [Application dependant]
dependent*

Funcão:



NOTA!

Não se pode ajustar este parâmetro enquanto o motor estiver em funcionamento

1-25 Velocidade nominal do motor

Range:

Application [100 - 60000 RPM]
dependent*

Funcão:

Digite o valor da velocidade nominal do motor que consta na plaqueta de identificação do motor. Os dados são utilizados para calcular as compensações automáticas do motor.



NOTA!

Este parâmetro não pode ser alterado enquanto o motor estiver em funcionamento.

1-29 Adaptação Automática do Motor (AMA)

Option:

Funcão:

A função AMA otimiza o desempenho dinâmico do motor ao otimizar automaticamente os parâmetros avançados do motor par. 1-30 *Resistência do Estator (Rs)* para par. 1-35 *Reatância Principal (Xh)* enquanto o motor está parado.

[0] * Off (Desligado)

Sem função

[1] Ativar AMA completa

executa a AMA da resistência do estator R_s , a resistência do rotor R_r , a reatância parasita do estator X_1 , a reatância parasita do rotor X_2 e a reatância principal X_h .

[2] Ativar AMA reduzida

executa a AMA reduzida da resistência do estator R_s , somente no sistema. Selecione esta opção se for utilizado um filtro LC, entre o conversor de frequência e o motor.

Ative a função de AMA, pressionando a tecla [Hand on] (Manual ligado), após selecionar [1] ou [2]. Consulte também a seção *Adaptação Automática do Motor*. Depois de uma sequência normal, o display exibirá: "Pressione [OK] para encerrar a AMA". Após pressionar [OK], o conversor de frequência está pronto para funcionar.

Observação:

- Para obter a melhor adaptação do conversor de frequência, recomenda-se executar a AMA em um motor frio
- A AMA não pode ser executada enquanto o motor estiver funcionando.



NOTA!

É importante programar corretamente o par. 1-2* Dados do Motor, pois estes fazem parte do algoritmo da AMA. Uma AMA deve ser executada para obter um desempenho dinâmico ótimo do motor. Isto pode levar até 10 minutos, dependendo da potência nominal do motor.

NOTA!
Evite gerar um torque externo durante a AMA.

NOTA!
Se uma das configurações do par. 1-2* Dados do Motor for alterada, par. 1-30 Resistência do Estator (Rs) a par. 1-39 Pólos do Motor, os parâmetros avançados do motor, retornarão às suas configurações de fábrica.
Não se pode ajustar este parâmetro enquanto o motor estiver em funcionamento

NOTA!
A AMA deve ser executada sem o filtro somente, ao passo que quando a AMA reduzida deve ser executada com o filtro instalado.

Consulte também a seção *Adaptação Automática do Motor* - exemplo de aplicação.

5.2.4 3-0* Limits de Referênc

Parâmetros para configurar a unidade de medida, limites e faixas de referência.

3-02 Referência Mínima

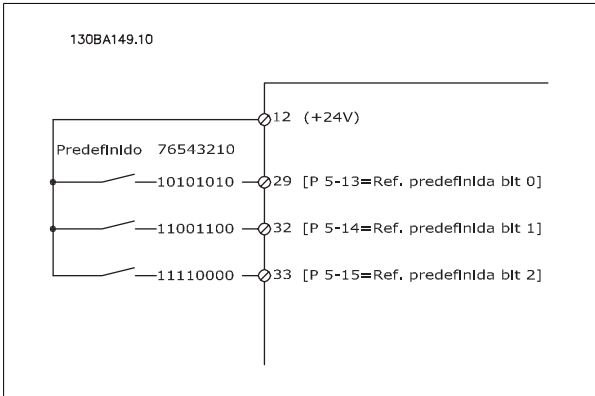
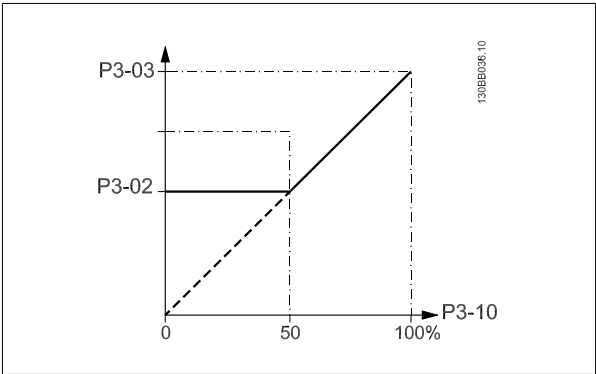
Range: Application [Application dependant] dependent*
Funcão:

3-03 Referência Máxima

Range: Application [Application dependant] dependent*
Funcão:

3-10 Referência Predefinida

Matriz [8]
Range: 0.00 %* [-100.00 - 100.00 %]
Funcão: Insira até oito referências predefinidas diferentes (0-7) neste parâmetro, utilizando a programação de matriz. A referência predefinida é declarada como uma porcentagem da Ref_{MAX} do valor (par. 3-03 Referência Máxima, para malha fechada consulte par. 20-14 Referência Máxima). Ao utilizar referências predefinidas, selecione Ref. predefinida bits 0 / 1 / 2 [16], [17] ou [18], para as entradas digitais correspondentes, no grupo de parâmetros 5-1* Entradas Digitais.



3-41 Tempo de Aceleração da Rampa 1

Range: **Função:**

Application [Application dependant]
dependent*

3-42 Tempo de Desaceleração da Rampa 1

Range: **Função:**

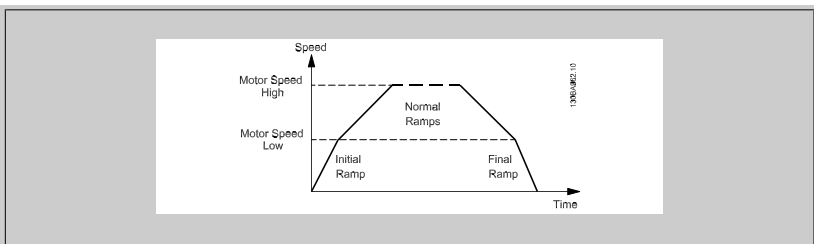
Application [Application dependant]
dependent*

3-84 Tempo Inicial de Rampa

Range: **Função:**

0 s* [0 – 60 s]

Insira o tempo de aceleração inicial desde a velocidade zero até o Lim. Inferior da Veloc. do Motor, par. 4-11 ou 4-12 Bombas submersíveis em poços fundos podem ser danificadas por funcionarem abaixo da velocidade mínima. Recomenda-se um tempo de rampa rápido abaixo da velocidade mínima. Este parâmetro pode ser aplicado como uma velocidade de rampa rápida desde a velocidade zero até o Limite Inferior da Velocidade do Motor.

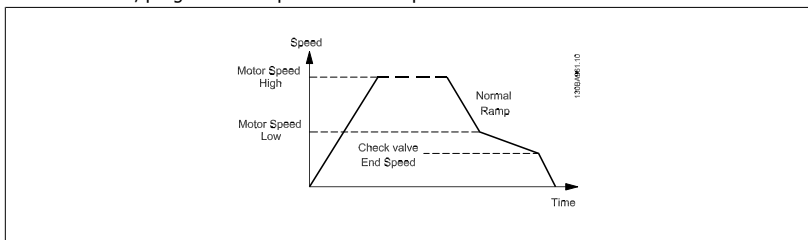


3-85 Verificar Tempo de Rampa da Válvula

Range: **Função:**

0 s* [0 – 60 s]

Para proteger as válvulas bola para verificação em uma situação de parada, a rampa da válvula de verificação pode ser utilizada com uma velocidade de rampa lenta desde o par. 4-11 *Lim. Inferior da Veloc. do Motor [RPM]* ou par. 4-12 *Lim. Inferior da Veloc. do Motor [Hz]*, até Verificar Velocidade Final de Rampa da Válvula, programada no par. 3-86 ou no par. 3-87. Quando o par. 3-85 for diferente de 0 segundos, o Verificar Tempo de Rampa da Válvula estiver ativo e será utilizado para desacelerar a velocidade, desde o Limite Inferior de Velocidade do Motor até o Verificar Velocidade Final da Válvula, programada no par. 3-86 ou no par. 3-87.



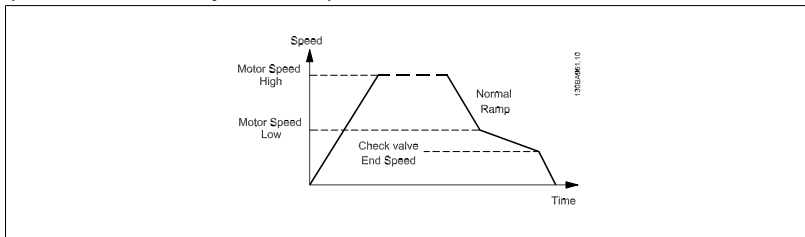
3-86 Verificar Velocidade Final de Rampa da Válvula [RPM]

Range:

0 [RPM]* [0 – Lim. Inferior da Veloc. do Motor [RPM]]

Funcão:

Programa a velocidade em [RPM], abaixo do Limite Inferior da Velocidade do Motor, onde se espera que Verificar Válvula esteja fechado e que Verificar Válvula não mais estará ativo.



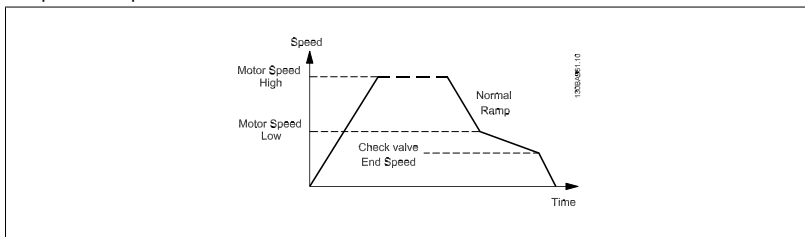
3-87 Verificar Velocidade Final de Rampa da Válvula [Hz]

Range:

0 [Hz]* [0 – Lim. Inferior da Veloc. do Motor [Hz]]

Funcão:

Programa a velocidade em [Hz], abaixo do Limite Inferior da Velocidade do Motor, onde o Verificar Tempo de Rampa da Válvula não estará mais ativo.



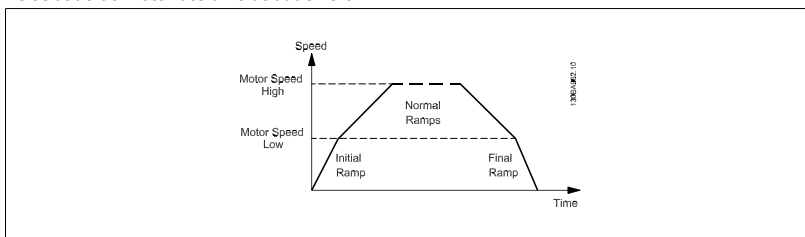
3-88 Tempo de Rampa Final

Range:

0 [s]* [0 – 60 [s]]

Funcão:

Insira o Tempo de Rampa Final a ser usado ao desacelerar desde o Lim. Inferior da Veloc. do Motor, par. 4-11 ou 4-12, até a velocidade zero. Bombas submersíveis em poços fundos podem ser danificadas por funcionarem abaixo da velocidade mínima. Recomenda-se um tempo de rampa rápido abaixo da velocidade mínima. Este parâmetro pode ser aplicado como uma velocidade de rampa rápida desde o Limite Inferior da Velocidade do Motor até a velocidade zero.



5.2.5 4-** Limites/Advertêncs

Grupo de parâmetros para configurar os limites e advertências.

4-11 Lim. Inferior da Veloc. do Motor [RPM]

Range: **Função:**

Application [Application dependant]
dependent*

4-13 Lim. Superior da Veloc. do Motor [RPM]

Range: **Função:**

Application [Application dependant]
dependent*



NOTA!

O valor da frequência de saída do conversor de frequência nunca deve exceder a frequência de chaveamento, por mais que 1/10 do valor desta.



NOTA!

Quaisquer alterações no par. 4-13 *Lim. Superior da Veloc. do Motor [RPM]* reinicializarão o valor do par. 4-53 *Advertência de Velocidade Alta*, para o mesmo valor programado no par. 4-13 *Lim. Superior da Veloc. do Motor [RPM]*.

5

5.2.6 5-** Entrad/Saíd Digital

Grupo de parâmetros para configurar a entrada e saída digitais.

5-01 Modo do Terminal 27

Option: **Função:**

[0] *	Entrada	Define o terminal 27 como uma entrada digital.
[1]	Saída	Define o terminal 27 como uma saída digital.

Observe que não é possível ajustar este parâmetro enquanto o motor estiver em funcionamento

5.2.7 5-1* Entradas Digitais

Parâmetros para configurar as funções de entrada dos terminais de entrada.

As entradas digitais são utilizadas para selecionar as diversas funções do conversor de frequência. Todas as entradas digitais podem ser programadas para as seguintes funções:


Função de entrada digital	Selecionar	Terminal
Sem operação	[0]	Todos *term 32, 33
Reset	[1]	Todos
Paradp/inérc.inverso	[2]	Todos
PardaP/inérc-rst.inv	[3]	Todos
FrenagemCC, reverso	[5]	Todos
Parada - Ativo em 0	[6]	Todos
Bloqueio Externo	[7]	Todos
Partida	[8]	Todos *term 18
Partida por pulso	[9]	Todos
Reversão	[10]	Todos *term 19
Partida em Reversão	[11]	Todos
Jog	[14]	Todos *term 29
Ref. predef. ligada	[15]	Todos
Ref predefinida bit 0	[16]	Todos
Ref predefinida bit 1	[17]	Todos
Ref predefinida bit 2	[18]	Todos
Congelar referência	[19]	Todos
Congelar saída	[20]	Todos
Acelerar	[21]	Todos
Desacelerar	[22]	Todos
Selec do bit 0 d setup	[23]	Todos
Selec do bit 1 d setup	[24]	Todos
Entrada de pulso	[32]	term 29, 33
Bit0 da rampa	[34]	Todos
FalharAlimnt-Ativ em 0	[36]	Todos
Funcionamento permissivo	[52]	
Partida manual	[53]	
Partida automática	[54]	
Incremento DigiPot	[55]	Todos
Decremento DigiPot	[56]	Todos
Apagar Ref.DigiPot	[57]	Todos
Contador A (cresc)	[60]	29, 33
Contador A (decrec)	[61]	29, 33
Resetar Contador A	[62]	Todos
Contador B (cresc)	[63]	29, 33
Contador B (decrec)	[64]	29, 33
Resetar Contador B	[65]	Todos
Sleep Mode	[66]	
Reinicializar Word de Manutenção Preventiva	[78]	
Partida da Bomba de Comando	[120]	
Alternação da Bomba de Comando	[121]	
Bloqueio de Bomba 1	[130]	
Bloqueio de Bomba 2	[131]	
Bloqueio de Bomba 3	[132]	

Todos = Terminais 18, 19, 27, 29, 32, X30/2, X30/3, X30/4,. X30/ são os terminais do MCB 101.

As funções dedicadas a apenas uma saída digital são declaradas no parâmetro associado.

Todas as entradas digitais podem ser programadas para estas funções:

[0]	Sem operação	Não responde aos sinais transmitidos para o terminal.
[1]	Reset	Reinicializa o conversor de frequência depois de um TRIP/ALARM (Desarme/Alarme). Nem todos os alarmes podem ser reinicializados.
[2]	Paradp/inérc.inverso	O conversor de frequência deixa o motor em modo livre. '0' lógico => parada por inércia. (Entrada Digital 27 Padrão): Parada por inércia, entrada invertida (NF).
[3]	PardaP/inérc-rst.inv	Reset e parada por inércia, entrada invertida (NF). Deixa o motor em modo livre e reinicializa o conversor de frequência. '0' lógico => parada por inércia e reset.
[5]	FrenagemCC, reverso	Entrada invertida para frenagem CC (NF)

		Pára o motor, energizando-o com uma tensão CC, durante um determinado período de tempo. Consulte os pars. 2-01 ao par. 2-03. A função somente estará ativa se o valor do parâmetro 2-02 for diferente de 0. '0' lógico => Frenagem CC.																																				
[6]	Parada - Ativo em 0	Função de Parada Invertida. Gera uma função de parada quando o terminal selecionado alterna de um nível '1' lógico para '0'. A parada é executada de acordo com o tempo de rampa selecionado (par. 3-42 e par. 3-52).																																				
		<div style="border: 1px solid black; padding: 5px;">  <p>NOTA! Quando o conversor de frequência está no limite de torque e recebeu um comando de parada, ele pode não parar por si próprio. Para assegurar que o conversor de frequência pare, configure uma saída digital para <i>Lim.deTorque&Parada</i> [27] e conecte esta saída digital a uma entrada digital que esteja configurada como parada por inércia.</p> </div>																																				
[7]	Bloqueio Externo	Mesma função que a da Parada por inércia, inversão, mas o Bloqueio Externo gera a mensagem de alarme 'falha externa' no display quando o terminal que estiver programado para Parada por inércia, inversão, é um '0' lógico. A mensagem de alarme também estará ativa por meio das saídas digitais e saídas de relés, se programadas para Bloqueio Externo. O alarme pode ser reinicializado com a utilização de uma entrada digital ou da tecla [RESET], se a causa do Bloqueio Externo tiver sido removida. Um atraso pode ser programado no par. 22-00, Tempo de Bloqueio Externo. Após aplicar um sinal na entrada, a reação acima descrita será atrasada com o tempo programado no par. 22-00.																																				
[8]	Partida	Selecione partida para um comando de partida/parada. '1' lógico = partida, '0' lógico = parada. (Entrada 18 Digital Padrão)																																				
[9]	Partida por pulso	O motor dará partida se um pulso for aplicado durante 2 ms, no mínimo. O motor pára quando Parada inversa for ativada.																																				
[10]	Reversão	Muda o sentido de rotação do eixo do motor. Selecione o '1' Lógico para inverter. O sinal de reversão só mudará o sentido da rotação. Ele não ativa a função de partida. Selecione 'nos dois sentidos', no par. 4-10, <i>Sentido de Rotação do Motor</i> . (Entrada 19 Digital Padrão).																																				
[11]	Partida em Reversão	Utilizada para partida/parada e para reversão no mesmo fio. Não são permitidos sinais simultâneos na partida.																																				
[14]	Jog	Utilizado para ativar a velocidade de jog. Consulte o par. 3-11. (Entrada 29 Digital Padrão).																																				
[15]	Ref. predef. ligada	Utilizada para alternar entre a referência externa e a referência predefinida. Supõe-se que <i>Externa/predefinida</i> [1] tenha sido selecionada no par. 3-04. '0' lógico = referências externas ativas; '1' lógico = uma das oito referências predefinidas está ativa.																																				
[16]	Ref predefinida bit 0	Permite selecionar uma das oito referências predefinidas, de acordo com a tabela a seguir.																																				
[17]	Ref predefinida bit 1	Permite selecionar uma das oito referências predefinidas, de acordo com a tabela a seguir.																																				
[18]	Ref predefinida bit 2	Permite selecionar uma das oito referências predefinidas, de acordo com a tabela a seguir.																																				
		<table border="1" style="width: 100%; border-collapse: collapse; text-align: center;"> <thead> <tr> <th>Ref predefinida bit</th> <th>2</th> <th>1</th> <th>0</th> </tr> </thead> <tbody> <tr> <td>Ref. predefinida 0</td> <td>0</td> <td>0</td> <td>0</td> </tr> <tr> <td>Ref. predefinida 1</td> <td>0</td> <td>0</td> <td>1</td> </tr> <tr> <td>Ref. predefinida 2</td> <td>0</td> <td>1</td> <td>0</td> </tr> <tr> <td>Ref. predefinida 3</td> <td>0</td> <td>1</td> <td>1</td> </tr> <tr> <td>Ref. predefinida 4</td> <td>1</td> <td>0</td> <td>0</td> </tr> <tr> <td>Ref. predefinida 5</td> <td>1</td> <td>0</td> <td>1</td> </tr> <tr> <td>Ref. predefinida 6</td> <td>1</td> <td>1</td> <td>0</td> </tr> <tr> <td>Ref. predefinida 7</td> <td>1</td> <td>1</td> <td>1</td> </tr> </tbody> </table>	Ref predefinida bit	2	1	0	Ref. predefinida 0	0	0	0	Ref. predefinida 1	0	0	1	Ref. predefinida 2	0	1	0	Ref. predefinida 3	0	1	1	Ref. predefinida 4	1	0	0	Ref. predefinida 5	1	0	1	Ref. predefinida 6	1	1	0	Ref. predefinida 7	1	1	1
Ref predefinida bit	2	1	0																																			
Ref. predefinida 0	0	0	0																																			
Ref. predefinida 1	0	0	1																																			
Ref. predefinida 2	0	1	0																																			
Ref. predefinida 3	0	1	1																																			
Ref. predefinida 4	1	0	0																																			
Ref. predefinida 5	1	0	1																																			
Ref. predefinida 6	1	1	0																																			
Ref. predefinida 7	1	1	1																																			
[19]	Congelar ref	Congela a referência real. A referência congelada passa a ser agora o ponto de ativação/condição para que Acelerar e Desacelerar possam ser usadas. Se <i>Acelerar/desacelerar</i> for utilizada, a alteração de velocidade sempre seguirá a rampa 2 (par. 3-51 e 3-52) no intervalo 0 ao par. 3-03 <i>Referência Máxima</i> .																																				
[20]	Congelar saída	Congela a frequência real do motor (Hz). A frequência congelada do motor agora é o ponto de ativação/condição para a Aceleração e Desaceleração a serem utilizadas. Se <i>Acelerar/desacelerar</i> for utilizada, a alteração de velocidade sempre seguirá a rampa 2 (par. 3-51 e 3-52) no intervalo 0 até o par. 1-23 <i>Frequência do Motor</i> .																																				

**NOTA!**

Quando 'Congelar saída' estiver ativo, o conversor de frequência não poderá ser parado por meio de um sinal de 'partida [13]' baixo. Pare o conversor de frequência por meio de um terminal programado para Paradp/inérc,reverse [2] ou Parad inérc,Rst,rvrs [3].

[21]	Acelerar	Para o controle digital do aumento/redução da velocidade (potenciômetro do motor). Ative esta função selecionando Congelar referência ou Congelar saída. Quando Acelerar estiver ativo por menos de 400 ms, a referência resultante será aumentada de 0,1%. Se Acelerar estiver ativo por mais de 400 ms, a referência resultante acelerará de acordo com a Rampa 1, no par. 3-41.
[22]	Desacelerar	Idêntico a Acelerar [21].
[23]	Selç do bit 0 d setup	Seleciona um dos quatro setups. Programe o par. 0-10 <i>Setup Ativo</i> para Setup Múltiplo.
[24]	Selç do bit 1 d setup	Idêntico a 'Selç do bit 0 d setup' [23]. (Entrada 32 Digital Padrão).
[32]	Entrada de pulso	Selecione Entrada de pulso se for utilizar uma seqüência de pulsos como referência ou como feedback. O escalonamento é feito no grupo de par. 5-5*.
[34]	Bit0 da rampa	Selecione qual rampa utilizar. O '0' lógico selecionará a rampa 1 e o '1' lógico a rampa 2.
[36]	FalhAlimnt-Ativ em 0	Ativa o par. 14-10 <i>Falha da Rede Elétrica</i> . A falha de rede elétrica, inversão é ativada na situação de "0" Lógico.
[52]	Funcionamento permissivo	O terminal de entrada, para o qual o Funcionamento permissivo foi programado, deve ser um "1" lógico antes que um comando de partida possa ser aceito. O Funcionamento permissivo tem uma função lógica 'E', relacionada com o terminal que está programado para <i>START</i> (Partida) [8], <i>Jog</i> [14] ou <i>Congelar Saída</i> [20], o que significa que, para dar partida no motor, ambas as condições devem ser satisfeitas. Se Funcionamento Permissivo for programado em vários terminais, esta função necessita ter somente '1' lógico, em um dos terminais, para ser executada. O sinal de saída digital para Solicitação para Funcionamento (<i>Partida</i> [8], <i>Jog</i> [14] ou <i>Congelar saída</i> [20]), programado no par. 5-3* Saídas digitais, ou par. 5-4* Relés, não será afetado pelo Funcionamento Permissivo.
[53]	Partida manual	Um sinal aplicado colocará o conversor de frequência no modo Manual, como se a tecla <i>Hand On</i> (Manual Ligado), no LCP, tivesse sido pressionada e um comando de parada normal fosse ignorado. Caso o sinal seja desconectado, o motor irá parar. Para validar outros comandos de partida, uma outra entrada digital deve ser designada para a <i>Partida Automática</i> e um sinal aplicado nessa saída. As teclas <i>Hand On</i> (Manual Ligado) e <i>Auto On</i> (Automático Ligado), no LCP, não causam impacto. O botão <i>Off</i> (Desligar) do LCP ignorará <i>Hand Start</i> (Partida Manual) e <i>Auto Start</i> (Partida Automática). Pressione ou o botão <i>Hand On</i> ou <i>Auto On</i> para ativar <i>Hand Start</i> e <i>Auto Start</i> novamente. Se não houver nenhum sinal de <i>Hand Start</i> nem de <i>Auto Start</i> , o motor irá parar, independentemente de qualquer comando de Partida normal que seja aplicado. Se houver algum sinal aplicado tanto a <i>Hand Start</i> quanto a <i>Auto Start</i> , a função será de <i>Auto Start</i> . Ao pressionar o botão <i>Off</i> (Desligar) do LCP, o motor irá parar independentemente dos sinais <i>Hand Start</i> e em <i>Auto Start</i> .
[54]	Partida automática	Um sinal aplicado colocará o conversor de frequência no Modo automático, como se o botão <i>Auto On</i> (Automático Ligado) do LCP fosse pressionado. Consulte também <i>Partida Manual</i> [53].
[55]	Incremento DigiPot	Utiliza a entrada como um sinal de INCREASE (Incremento) para a função do Potenciômetro Digital descrita no grupo de parâmetros 3-9*.
[56]	Decremento DigiPot	Utiliza a entrada como um sinal de DECREASE (Decremento) para a função do Potenciômetro Digital descrita no grupo de parâmetros 3-9*.
[57]	Apagar Ref.DigiPot	Utiliza a entrada para CLEAR (Limpar) a referência do Potenciômetro Digital descrita no grupo de parâmetros 3-9*.
[60]	Contador A (cresc)	(Somente para o terminal 29 ou 33) Entrada para a contagem incremental no contador do SLC.
[61]	Contador A (decrec)	(Somente para o terminal 29 ou 33) Entrada para a contagem decremental do contador do SLC.
[62]	Resetar Contador A	Entrada para reinicializar o contador A.
[63]	Contador B (cresc)	(Somente para o terminal 29 ou 33) Entrada para a contagem incremental no contador do SLC.
[64]	Contador B (decrec)	(Somente para o terminal 29 ou 33) Entrada para a contagem decremental do contador do SLC.
[65]	Resetar Contador B	Entrada para reinicializar o contador B.

[66]	Sleep Mode	Força o conversor de frequência a entrar em Sleep Mode (consulte o par. 22-4*, Sleep Mode). Responde na borda de ataque do sinal.
[78]	Reinicializar Word de Manutenção Preventiva	Reinicializa todos os dados do par. 16-96, Word de Manutenção (Preventiva), com 0.

As opções de configuração abaixo são todas relacionadas ao Controlador em Cascata. Para os diagramas da fiação e configuração dos parâmetros, consulte o grupo 25-**, para maiores detalhes.

[120]	Partida da Bomba de Comando	Dá partida/Pára a Bomba de Comando (controlada pelo conversor de frequência). Uma partida requer que um sinal de Partida do Sistema tenha sido aplicado, p.ex., em uma das entradas digitais, programada para <i>Partida</i> [8]!
[121]	Alternação da Bomba de Comando	Força a alteração da bomba de comando em um Controlador em Cascata. A <i>Alternação da Bomba de Comando</i> , par. 25-50, deve estar programada para <i>Em Comando</i> [2] ou <i>Em Escalonamento ou Em Comando</i> [3]. O <i>Evento Alternação</i> , par. 25-51, pode ser programado para qualquer uma das quatro opções.

[130 - 138] Bloqueio da Bomba1 – Bloqueio da Bomba9

A função dependerá da programação do par. 25-06, Número de Bombas. Se programado para *Não* [0], então a Bomba1 se refere à bomba controlada por RELAY1, etc. Se programado para *Sim* [1], Bomba1 se refere à bomba controlada apenas pelo conversor de frequência (sem qualquer um dos relés internos envolvidos) e a Bomba2 à bomba controlada por RELAY1. Bombas de velocidade variável (de comando) não podem ser bloqueadas no Controlador em Cascata básico. Veja a tabela a seguir:

Configuração do Par. 5-1*	Configuração no Par. 25-06	
	[0] Não	[1] Sim
[130] Bloqueio da Bomba1	Controlado pelo RELAY1 (somente se não for bomba de comando)	Controlada pelo Conversor de Frequência (não pode ser travado)
[131] Bloqueio da Bomba2	Controlada pelo RELAY2	Controlada pelo RELAY1
[132] Bloqueio da Bomba3	Controlada pelo RELAY3	Controlada pelo RELAY2
[133] Bloqueio da Bomba4	Controlado pelo RELAY4	Controlada pelo RELAY3
[134] Bloqueio da Bomba5	Controlado pelo RELAY5	Controlado pelo RELAY4
[135] Bloqueio da Bomba6	Controlado pelo RELAY6	Controlado pelo RELAY5
[136] Bloqueio da Bomba7	Controlado pelo RELAY7	Controlado pelo RELAY6
[137] Bloqueio da Bomba8	Controlado pelo RELAY8	Controlado pelo RELAY7
[138] Bloqueio da Bomba9	Controlado pelo RELAY9	Controlado pelo RELAY8

5-13 Terminal 29 Entrada Digital

Option:

[0] * Fora de funcionamento

Funcão:

Mesmas opções e funções que do par. 5-1* *Entradas Digitais*.

5-14 Terminal 32, Entrada Digital

Option:

[0] * Sem Operação

Funcão:

Mesmas opções e funções que as do par. 5-1*, exceto a *Entrada de pulso*.

- [1] Reset
- [2] Parada/inérc, reverso
- [3] ParadaP/inérc-rst.inv
- [5] FrenagemCC, reverso
- [6] Parada - Ativo em 0
- [7] Bloqueio Externo
- [8] Partida
- [9] Partida por pulso
- [10] Reversão
- [11] Partida em Reversão

[14]	Jog
[15]	Ref. predef. ligada
[16]	Ref predefinida bit 0
[17]	Ref predefinida bit 1
[18]	Ref predefinida bit 2
[19]	Congelar referência
[20]	Congelar saída
[21]	Acelerar
[22]	Desacelerar
[23]	Seļç do bit 0 d setup
[24]	Seļç do bit 1 d setup
[34]	Bit 0 da rampa
[36]	FalhAlimnt-Ativ em 0
[37]	Fire Mode
[52]	Funcionamento permissivo
[53]	Partida manual
[54]	Partida automática
[55]	Incremento DigPot
[56]	Decremento DigPot
[57]	Apagar Ref.Digipot
[62]	Resetar Contador A
[65]	Resetar Contador B
[66]	Sleep mode
[78]	Reset.Manut. Word
[120]	Partida da Bomba de Comando
[121]	Alternação da Bomba de Comando
[130]	Bloqueio de Bomba 1
[131]	Bloqueio de Bomba 2
[132]	Bloqueio de Bomba 3

5-15 Terminal 33 Entrada Digital

Option:	Funcão:	
[0] *	Sem Operação	Mesmas opções e funções que do par. 5-1* Entradas Digitais.
[1]	Reset	
[2]	Paradp/inérc,verso	
[3]	PardaP/inérc-rst.inv	
[5]	FrenagemCC,verso	
[6]	Parada - Ativo em 0	
[7]	Bloqueio Externo	
[8]	Partida	
[9]	Partida por pulso	
[10]	Reversão	
[11]	Partida em Reversão	
[14]	Jog	
[15]	Ref. predef. ligada	
[16]	Ref predefinida bit 0	
[17]	Ref predefinida bit 1	

[18] Ref predefinida bit 2

[19] Congelar referência

[20] Congelar saída

[21] Acelerar

[22] Desacelerar

[23] Selç do bit 0 d setup

[24] Selç do bit 1 d setup

[30] Entrada do contador

[32] Entrada de pulso

[34] Bit 0 da rampa

[36] FalhAlimnt-Ativ em 0

[37] Fire Mode

[52] Funcionamento permissivo

[53] Partida manual

[54] Partida automática

[55] Incremento DigPot

[56] Decremento DigPot

[57] Apagar Ref.Digipot

[60] Contador A (cresc)

[61] Contador A (decresc)

[62] Resetar Contador A

[63] Contador B (cresc)

[64] Contador B (decresc)

[65] Resetar Contador B

[66] Sleep mode

[78] Reset.Manut. Word

[120] Partida da Bomba de Comando

[121] Alternação da Bomba de Comando

[130] Bloqueio de Bomba 1

[131] Bloqueio de Bomba 2

[132] Bloqueio de Bomba 3

5-30 Terminal 27 Saída Digital

Option:

Funcão:

[0] * Fora de funcionament Mesmas opções e funções que o par. 5-3*

[1] Placa d Cntrl Pronta

[2] Drive Pronto

[3] Drive pto/ctrl rem

[4] Stndby/semAdvrtncia

[5] Em funcionam.

[6] Rodand sem advrtênc

[8] Func ref/sem advrt

[9] Alarme

[10] Alarme ou advertênc

[11] No limite de torque

[12] Fora da faixa de Corr

[13] Corrent abaix d baix

- [14] Corrent acima d alta
- [15] Fora da faix de veloc
- [16] Veloc abaixo da baix
- [17] Veloc acima da alta
- [18] Fora da faixa d feedb
- [19] Abaixo do feedb,baix
- [20] Acima do feedb,alto
- [21] Advertência térmica
- [25] Reversão
- [26] Bus OK
- [27] Lim.deTorque&Parada
- [28] Freio, s/advrtência
- [29] Freio pront,sem falhs
- [30] Falha de freio (IGBT)
- [35] Bloqueio Externo
- [40] Fora faixa da ref.
- [41] Abaixo ref.,baixa
- [42] Acima ref, alta
- [45] Ctrl. bus
- [46] Ctrl. bus, 1 se timeout
- [47] Ctrl. bus, 0 se timeout
- [55] Saída pulso
- [60] Comparador 0
- [61] Comparador 1
- [62] Comparador 2
- [63] Comparador 3
- [64] Comparador 4
- [65] Comparador 5
- [70] Regra lógica 0
- [71] Regra lógica 1
- [72] Regra lógica 2
- [73] Regra lógica 3
- [74] Regra lóg 4
- [75] Regra lóg 5
- [80] Saída digitl A do SLC
- [81] Saída digitl B do SLC
- [82] Saída digitl C do SLC
- [83] Saída digitl D do SLC
- [84] Saída digitl E do SLC
- [85] Saída digitl F do SLC
- [160] Sem alarme
- [161] Rodando em Revrção
- [165] Ref. local ativa
- [166] Ref. remota ativa
- [167] Comando partid ativ
- [168] ModManual
- [169] ModoAutom

- [180] Falha de Clock
- [181] Prev. Manutenção
- [190] Fluxo-Zero
- [191] Bomba Seca
- [192] Final de Curva
- [193] Sleep mode
- [194] Correia Partida
- [195] Controle da Vávuia de Bypass
- [196] Fire Mode
- [197] FireMode estavaAtiv.
- [198] Bypass do Drive
- [200] Capacidade Total
- [201] Bomba 1 em funcionamento
- [202] Bomba 2 em funcionamento
- [203] Bomba 3 em funcionamento

5-40 Relé de Função

Matriz [8]

(Relé 1 [0], Relé 2 [1], Relé 7 [6], Relé 8 [7], Relé 9 [8])

Selecione as opções para definir a função dos relés.

A seleção de cada relé mecânico é efetivada por meio de um parâmetro de matriz.

- [0] Sem operação
- [1] Placa d Cntrl Pronta
- [2] Drive Pronto
- [3] Drive pto/ctrl rem
- [4] Em espera / sem advertência
- [5] * Em funcionamento
- [6] Rodand sem advrtênc
- [8] Func ref/sem advrt
- [9] Alarme
- [10] Alarme ou advertênc
- [11] No limite de torque
- [12] Fora da faixa de Corr
- [13] Corrent abaix d baix
- [14] Corrent acima d alta
- [15] Fora da faix de veloc
- [16] Veloc abaixo da baix
- [17] Veloc acima da alta
- [18] Fora da F.Feedb., Faixa
- [19] Abaixo do feedb,baix
- [20] Acima do feedb,alto
- [21] Advertência térmica
- [25] Reversão
- [26] Bus OK
- [27] Lim.deTorque&Parada
- [28] Freio, s/advrtência
- [29] Freio pront,sem falhs

[30]	Falha de freio (IGBT)
[35]	Bloqueio Externo
[36]	Control Word Bit 11
[37]	Control Word Bit 12
[40]	Fora de Ref. Faixa
[41]	Abaixo ref.,baixa
[42]	Acima ref, alta
[45]	Ctrl. bus
[46]	Ctrl. bus, 1 se timeout
[47]	Ctrl. bus, 0 se timeout
[60]	Comparador 0
[61]	Comparador 1
[62]	Comparador 2
[63]	Comparador 3
[64]	Comparador 4
[65]	Comparador 5
[70]	Regra lógica 0
[71]	Regra lógica 1
[72]	Regra lógica 2
[73]	Regra lógica 3
[74]	Regra lóg 4
[75]	Regra lóg 5
[80]	Saída Digitl A do SLC
[81]	Saída Digitl B do SLC
[82]	Saída Digitl C do SLC
[83]	Saída Digitl D do SLC
[84]	Saída Digitl E do SLC
[85]	Saída Digitl F do SLC
[160]	Sem alarme
[161]	Rodando em Revrção
[165]	Ref. Local. Ativa
[166]	Ref. Remota Ativa
[167]	Comand partida Ativa
[168]	Drive no ModManual
[169]	Drive no ModoAutom
[180]	Falha de Clock
[181]	Prev. Manutenção
[190]	Fluxo-Zero
[191]	Bomba Seca
[192]	Final de Curva
[193]	Sleep Mode
[194]	Correia Partida
[195]	Controle da Válvula de Bypass
[199]	Enchimento do Cano
[211]	Bomba em Cascata 1
[212]	Bomba em Cascata 2
[213]	Bomba em Cascata 3

[223] Alarme, Bloqueado por Desarme

[224] Modo Bypass Ativo

5-53 Term. 29 Ref./Feedb. Valor Alto

Range:

Função:

100.000 N/ [-999999.999 - 999999.999 N/A]
A*

Insira o valor alto de referência [RPM] para a velocidade do eixo do motor e o valor alto de feedback; veja também o par. 5-58 *Term. 33 Ref./Feedb. Valor Alto.*

5.2.8 6-** Entrad/Saíd Analóg

Grupo de parâmetros para a configuração das entradas e saídas analógicas.

6-00 Timeout do Live Zero

Range:

10 s* [1 - 99 s]

Funcão:

Inserir o período de tempo do Timeout do Live Zero. O Tempo de Timeout do Live Zero está ativo para as entradas analógicas, ou seja, terminal 53 ou 54, alocado para a corrente e utilizado como fontes de referência ou de feedback. Se o sinal de referência, associado à entrada de corrente selecionada, cair abaixo de 50% do valor programado no par. 6-10 *Terminal 53 Tensão Baixa*, par. 6-12 *Terminal 53 Corrente Baixa*, par. 6-20 *Terminal 54 Tensão Baixa* ou par. 6-22 *Terminal 54 Corrente Baixa* durante um período de tempo superior àquele programado no par. 6-00 *Timeout do Live Zero*, a função selecionada no par. 6-01 *Função Timeout do Live Zero* será ativada.

6-01 Função Timeout do Live Zero

Option:

Funcão:

Selecione a função do timeout. A função programada no par. 6-01 *Função Timeout do Live Zero* será ativada se o sinal de entrada do terminal 53 ou 54 estiver abaixo de 50% do valor dos par. 6-10 *Terminal 53 Tensão Baixa*, par. 6-12 *Terminal 53 Corrente Baixa*, par. 6-20 *Terminal 54 Tensão Baixa* ou par. 6-22 *Terminal 54 Corrente Baixa*, pelo período de tempo definido no par. 6-00 *Timeout do Live Zero*. Se diversos timeouts ocorrerem simultaneamente, o conversor de frequência prioriza as funções de timeout da seguinte maneira:

1. par. 6-01 *Função Timeout do Live Zero*
2. par. 8-04 *Função Timeout de Controle*

A frequência de saída do conversor de frequência pode ser:

- [1] congelada no valor atual
- [2] substituída por uma parada
- [3] substituída pela velocidade de jog
- [4] substituída pela velocidade máx.
- [5] substituída pela parada com desarme subsequente

[0] * Off (Desligado)

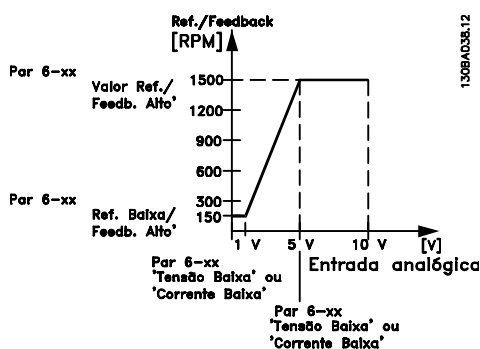
[1] Congelar saída

[2] Parada

[3] Jogging

[4] Velocidade máxima

[5] Parada e desarme



6-10 Terminal 53 Tensão Baixa

Range:	Funcão:
0.07 V* [Application dependant]	Insira o valor de tensão baixa. Este valor do sinal da gradação da entrada analógica deve corresponder ao valor baixo de referência/feedback, programado no par. 6-14 <i>Terminal 53 Ref./Feedb. Valor Baixo</i> .

6-11 Terminal 53 Tensão Alta

Range:	Funcão:
10.00 V* [Application dependant]	Insira o valor de tensão alta. Este valor do escalonamento da entrada analógica deve corresponder ao valor de referência /feedback alto, programado no par. 6-15 <i>Terminal 53 Ref./Feedb. Valor Alto</i> .

6-14 Terminal 53 Ref./Feedb. Valor Baixo

Range:	Funcão:
0.000 N/A* [-999999.999 - 999999.999 N/A]	Insira o valor de gradação da entrada analógica que corresponda ao valor de baixa tensão/baixa corrente, programado no par. 6-10 <i>Terminal 53 Tensão Baixa</i> e par. 6-12 <i>Terminal 53 Corrente Baixa</i> .

6-15 Terminal 53 Ref./Feedb. Valor Alto

Range:	Funcão:
Application dependent* [-999999.999 - 999999.999 N/A]	Digite o valor de gradação da entrada analógica que corresponda ao valor de tensão alta/corrente alta, programado nos par. 6-11 <i>Terminal 53 Tensão Alta</i> e par. 6-13 <i>Terminal 53 Corrente Alta</i> .

6-20 Terminal 54 Tensão Baixa

Range:	Funcão:
0.07 V* [Application dependant]	Insira o valor de tensão baixa. Este valor do sinal da gradação da entrada analógica deve corresponder ao valor baixo de referência/feedback, programado no par. 6-24 <i>Terminal 54 Ref./Feedb. Valor Baixo</i> .

6-21 Terminal 54 Tensão Alta

Range:	Funcão:
10.00 V* [Application dependant]	Insira o valor de tensão alta. Este valor do escalonamento da entrada analógica deve corresponder ao valor de referência /feedback alto, programado no par. 6-25 <i>Terminal 54 Ref./Feedb. Valor Alto</i> .

6-24 Terminal 54 Ref./Feedb. Valor Baixo

Range:	Funcão:
0.000 N/A* [-999999.999 - 999999.999 N/A]	Digite o valor de escalonamento da entrada analógica que corresponda ao valor de tensão baixa/corrente baixa programado no par. 6-20 <i>Terminal 54 Tensão Baixa</i> e par. 6-22 <i>Terminal 54 Corrente Baixa</i> .

6-25 Terminal 54 Ref./Feedb. Valor Alto

Range:	Funcão:
100.000 N/A* [-999999.999 - 999999.999 N/A]	Digite o valor de escalonamento da entrada analógica que corresponda ao valor de tensão alta/corrente alta, programado no par. 6-21 <i>Terminal 54 Tensão Alta</i> e par. 6-23 <i>Terminal 54 Corrente Alta</i> .

6-50 Terminal 42 Saída

Option:	Funcão:
	Selecione a função do Terminal 42 como uma saída de corrente analógica. Uma corrente de motor de 20 mA corresponde a I_{max} .

[0] *	Fora de funcionament	
[100]	Freq. saída 0-100	: 0 - 100 Hz

[101]	Referência Mín-Máx	: Referência Mínima - Referência Máxima
[102]	Feedback +-200%	: -200% até +200% do par. 20-14
[103]	Corr. motor 0-Imax	: 0 até Inversor, Máx. Corrente (par. 16-37)
[104]	Torque 0-Tlim	: 0 até Limite de Torque (par. 4-16)
[105]	Torque 0-Tnom	: 0 até Torque nominal do motor
[106]	Power 0-Pnom	: 0 até Potência nominal do motor
[107]	Velocidade 0-HighLim	: 0 até Limite Superior de Velocidade do Motor (par. 4-13 e par. 4-14)
[113]	Ext. Malha Fechada 1	0 - 100%
[114]	Ext. Malha Fechada 2	0 - 100%
[115]	Ext. Malha Fechada 3	0 - 100%
[130]	FrqSaíd 0-100 4-20mA	:0 - 100 Hz
[131]	Referência 4-20mA	Referência Mínima - Referência Máxima
[132]	Feedback 4-20mA	-200% até +200% do par. 20-14
[133]	Corr. motor 4-20mA	0 até Máx. do Inversor Corrente (par. 16-37 <i>Corrente Máx.do Inversor</i>)
[134]	Torq.0-lim 4-20 mA	:0 até Limite de torque (par. 4-16)
[135]	Torq.0-nom 4-20mA	:0 até Torque nominal do motor
[136]	Potência 4-20mA	0 até Potência nominal do motor
[137]	Velocidade 4-20mA	0 até o Limite Superior de Velocidade (par. 4-13 e par 4-14)
[139]	Ctrl bus	0 - 100%
[140]	Ctrl. bus 4-20 mA	0 - 100%
[141]	Ctrl bus t.o.	0 - 100%
[142]	Ctrl bus 4-20mA t.o.	0 - 100%
[143]	Ext. CL 1 4-20mA	0 - 100%
[144]	Ext. CL 2 4-20mA	0 - 100%
[145]	Ext. CL 3 4-20mA	0 - 100%

NOTA!

Os valores para configuração da Referência Mínima são encontrados no par. 3-02 *Referência Mínima* para malha aberta e no par. 20-13 *Referência Mínima* para malha fechada - os valores para a referência máxima são encontrados no par. 3-03 *Referência Máxima* para malha aberta e no par. 20-14 *Referência Máxima* para malha fechada.

6-51 Terminal 42 Escala Mínima de Saída**Range:**

0.00 %* [0.00 - 200.00 %]

Funcão:

Graduar para saída mínima (0 ou 4 mA) do sinal analógico selecionado no terminal 42. Programe o valor para ser a **porcentagem** da faixa completa da variável selecionada no par. 6-50 *Terminal 42 Saída*.

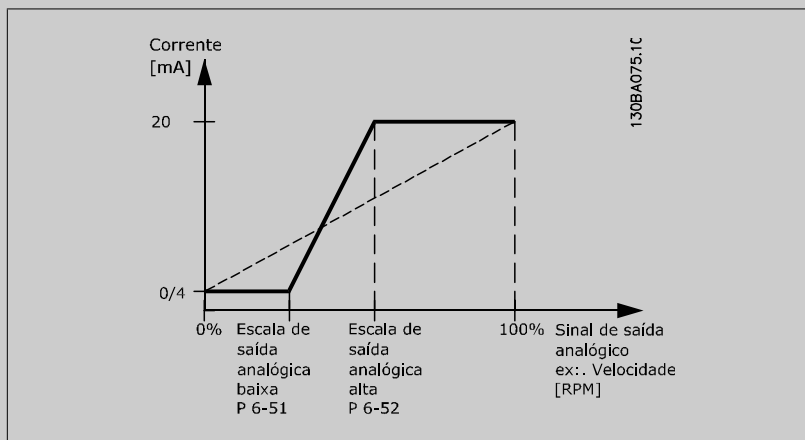
6-52 Terminal 42 Escala Máxima de Saída

Range:

100.00 %* [0.00 - 200.00 %]

Função:

Gradue para saída máxima (20 mA) do sinal analógico no terminal 42.
 Programe o valor para ser a porcentagem da faixa completa da variável selecionada no par. 6-50 *Terminal 42 Saída*.



É possível obter um valor menor que 20 mA, em fundo de escala, programando valores >100%, utilizando a fórmula seguinte:

$$20 \text{ mA} / \text{corrente máxima desejada} \times 100 \%$$

$$\text{i.e. } 10 \text{ mA} : \frac{20 \text{ mA}}{10 \text{ mA}} \times 100 \% = 200 \%$$

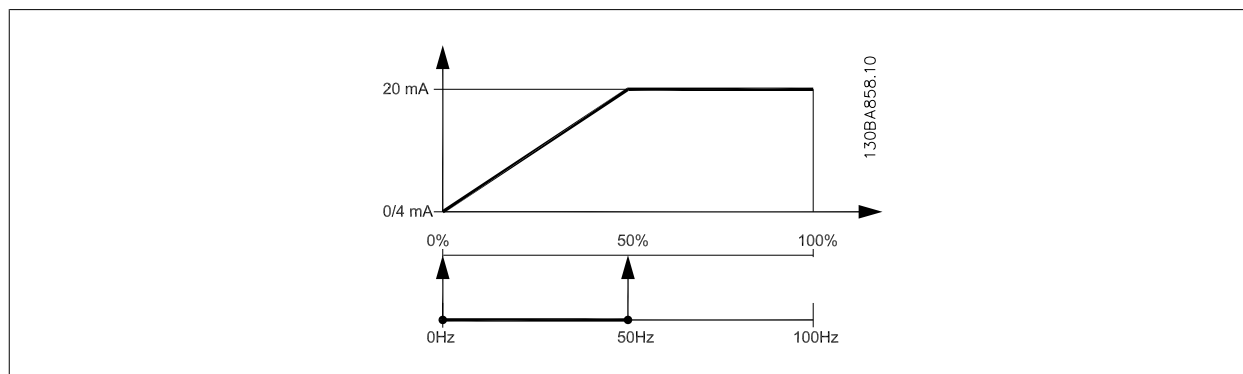
EXEMPLO 1:

Valor da variável= FREQUÊNCIA DE SAÍDA, faixa= 0-100 Hz

Faixa necessária para a saída= 0-50 Hz

É necessário o sinal de saída 0 ou 4 mA em 0 Hz (0% de faixa) - programado no par. 6-51 *Terminal 42 Escala Mínima de Saída* para 0%

É necessário o sinal de saída de 20 mA em 50 Hz (50% da faixa) - programado no par. par. 6-52 *Terminal 42 Escala Máxima de Saída* para 50%



5

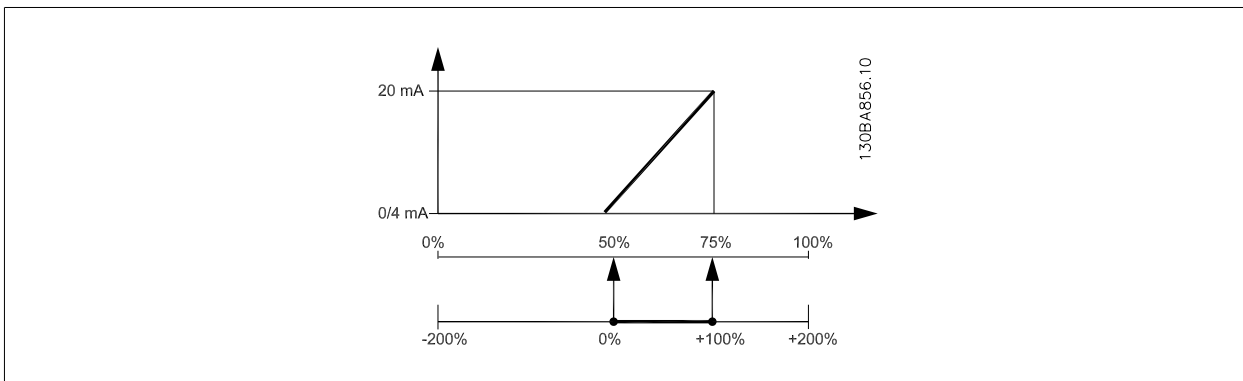
EXEMPLO 2:

Variável= FEEDBACK, faixa= -200% até +200%

Faixa necessária para a saída= 0-100%

É necessário sinal de saída de 0 ou 4 mA em 0% (50% da faixa) - programado no par. 6-51 Terminal 42 Escala Mínima de Saída para 50%.

É necessário sinal de saída de 20 mA em 100% (75% da faixa) - programado no set par. 6-52 Terminal 42 Escala Máxima de Saída para 75%



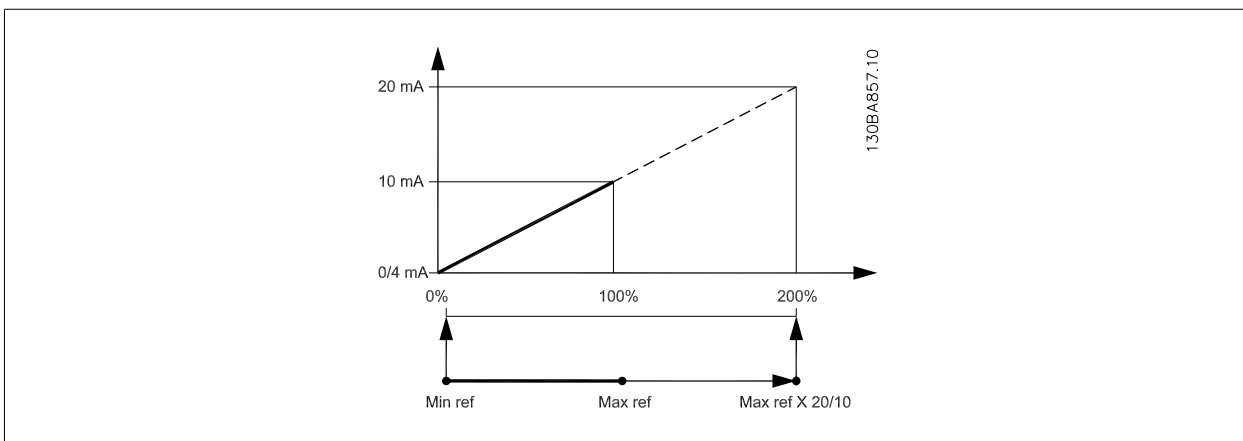
EXEMPLO 3:

Valor da variável= REFERÊNCIA, faixa= Ref mín - Ref. máx

Faixa necessária para saída= Ref mín (0%) - Ref Máx (100%), 0-10 mA

É necessário sinal de saída de 0 ou 4 mA na Ref mín - programado no par. 6-51 Terminal 42 Escala Mínima de Saída para 0%

É necessário sinal de saída de 10 mA na Ref máx (100% da faixa) - programado par. 6-52 Terminal 42 Escala Máxima de Saída para 200% (20 mA / 10 mA x 100%=200%).



5.2.9 Malha Fechada do Drive, 20-**

Este grupo de parâmetros é utilizado para configurar o Controlador de PID de malha fechada, que controla a frequência de saída do conversor de frequência.

20-12 Unidade da Referência/Feedback

Option:	Função:
[0]	Nenhuma
[1] *	%
[5]	PPM
[10]	1/min
[11]	RPM
[12]	Pulsos/s
[20]	l/s

[21]	l/min
[22]	l/h
[23]	m ³ /s
[24]	m ³ /min
[25]	m ³ /h
[30]	kg/s
[31]	kg/min
[32]	kg/h
[33]	t/min
[34]	t/h
[40]	m/s
[41]	m/min
[45]	m
[60]	°C
[70]	mbar
[71]	bar
[72]	Pa
[73]	kPa
[74]	m WG
[75]	mm Hg
[80]	kW
[120]	GPM
[121]	galão/s
[122]	galão/min
[123]	galão/h
[124]	CFM
[125]	pés ³ /s
[126]	pés ³ /min
[127]	pés ³ /h
[130]	lb/s
[131]	lb/min
[132]	lb/h
[140]	pés/s
[141]	pés/min
[145]	pé
[160]	°F
[170]	psi
[171]	lb/pol ²
[172]	pol WG
[173]	pés WG
[174]	poleg Hg
[180]	HP

Este parâmetro determina a unidade de medida que é utilizada para a referência e feedback do setpoint, que o Controlador PID usará para controlar a frequência de saída do conversor de frequência.

20-21 Setpoint 1**Range:**

0.000 ProcessCtrlUnit [-999999.999 - 999999.999 ProcessCtrlUnit]

Funcão:O setpoint 1 é utilizado no Modo Malha Fechada para inserir uma referência de setpoint, que é usada pelo Controlador PID do conversor de frequência. Consulte a descrição da par. 20-20 *Função de Feedback*.**NOTA!**

A referência de setpoint inserida aqui é adicionada a qualquer outra referência que esteja ativada (consulte o grupo de par. 3-1*).

20-81 Controle Normal/Inverso do PID**Option:**

[0] * Normal

[1] Inverso

Funcão:*Normal* [0] faz com que a frequência de saída do conversor de frequência diminua, quando o feedback for maior que a referência de setpoint. Este tipo de ajuste é comum em ventilador controlado por pressão e em aplicações de bomba.*Inverso* [1] faz com que a frequência de saída do conversor de frequência aumente, quando o feedback for maior que a referência de setpoint.**20-82 Velocidade de Partida do PID [RPM]****Range:**

Application [Application dependant] dependent*

Funcão:

5

20-93 Ganho Proporcional do PID**Range:**

0.50 N/A* [0.00 - 10.00 N/A]

Funcão:

O ganho proporcional indica o número de vezes em que o erro, entre o ponto programado e o sinal de feedback, deve ser aplicado.

Se (Erro x Ganho) saltar com um valor igual àquele que é programado no par. 20-14 *Referência Máxima*, o controlador PID tentará alterar a velocidade de saída igual àquela programada no par. 4-13 *Lim. Superior da Veloc. do Motor [RPM]* par. 4-14 *Lim. Superior da Veloc do Motor [Hz]*, mas na prática, naturalmente, limitada por esta configuração.

A faixa proporcional (erro que causa a saída mudar de 0-100%) pode ser calculada por meio da fórmula:

$$\left(\frac{1}{\text{Ganho Proporcional}} \right) \times (\text{Referência Máx})$$

NOTA!Sempre programe o valor desejado para par. 20-14 *Referência Máxima*, antes de configurar os valores para o controlador PID, no grupo de par. 20-9*.**20-94 Tempo de Integração do PID****Range:**

20.00 s* [0.01 - 10000.00 s]

Funcão:

Com o passar do tempo, o integrador acumula uma contribuição para a saída do controlador PID enquanto houver um desvio entre a Referência/Setpoint e os sinais de feedback. A contribuição é proporcional ao tamanho do desvio. Isto garante que o desvio (erro) tenderá a zero.

Uma resposta rápida a qualquer desvio é obtida quando o tempo de integração é programada com um valor baixo. Programando-o com valor muito baixo, no entanto, pode fazer com que o controle se torne instável.

O valor programado é o tempo necessário para o integrador adicionar a mesma contribuição da porção proporcional de um determinado desvio.

Se o valor for programado para 10.000, o controlador agirá como um controlador proporcional puro, com um banda P baseada no valor programado no par. 20-93, *Ganho Proporcional*. Quando não houver nenhum desvio presente, a saída do controlador proporcional será 0.

5.2.10 22-** Diversos

Este grupo contém parâmetros usados em aplicações de monitoramento aquático/ águas servidas.

22-20 Set-up Automático de Potência Baixa

Option:

Funcão:

Quando estiver programado para *Ativado*, uma seqüência de set up automático é ativada, programando automaticamente a velocidade para aprox. 50% e 85% da velocidade nominal do motor (par. 4-13 *Lim. Superior da Veloc. do Motor [RPM]*, par. 4-14 *Lim. Superior da Veloc do Motor [Hz]*). Naquelas duas velocidades, o consumo de energia é medido e armazenado automaticamente.

Antes de ativar o Setup Automático:

1. Feche as válvulas na seqüência para criar uma condição de ausência de fluxo
2. O conversor de frequência deve estar ser programado para Malha Aberta (par. 1-00 *Modo Configuração*).

Observe que também é importante programar o par. 1-03 *Características de Torque*.

[0] * [Off] (Desligar)

[1] Ativado



NOTA!

O Setup Automático deve ser feito quando o sistema tiver atingido a temperatura de operação normal.



NOTA!

É importante que o par. 4-13 *Lim. Superior da Veloc. do Motor [RPM]* ou o par. 4-14 *Lim. Superior da Veloc do Motor [Hz]*, seja programado para a velocidade operacional máx. do motor!

É importante também executar o Setup Automático, antes de configurar o Controlador PI integrado, uma vez que as configurações serão reinicializadas ao serem alteradas de Malha Fechada para Aberta no par. 1-00 *Modo Configuração*.



NOTA!

Execute a sintonia com as mesmas configurações em par. 1-03 *Características de Torque*, conforme a operação após a sintonização.

22-21 Detecção de Potência Baixa

Option:

Funcão:

[0] * Desativado

[1] Ativado

Se for selecionar *Ativado*, a colocação da Detecção de Baixa Potência em operação deve ser executada, a fim de programar os parâmetros no grupo 22-3* para o funcionamento correto!

22-22 Detecção de Velocidade Baixa

Option:

Funcão:

[0] * Desativado

[1] Ativado

Selecione *Ativado* para detectar a condição em que o motor opera com uma velocidade conforme programada no par. 4-11 *Lim. Inferior da Veloc. do Motor [RPM]* ou par. 4-12 *Lim. Inferior da Veloc. do Motor [Hz]*.

22-23 Função Fluxo-Zero**Option:****Funcão:**

Ações comuns para a Detecção de Baixa Potência e Detecção de Velocidade Baixa (não é possível a seleção individual).

[0] * [Off] (Desligar)

[1] Sleep mode

[2] Advertência

Mensagens no display do Local Control Panel e/ou sinal através de uma saída digital ou relé.

[3] Alarme

O conversor de frequência desarma e o motor permanece parado até que seja reinicializado.

22-24 Atraso de Fluxo-Zero**Range:****Funcão:**

10 s* [1 - 600 s]

Programa o tempo que a Baixa Potência/Velocidade Baixa deve continuar sendo detectada para ativar o sinal para as ações. Se a detecção desaparecer antes do temporizador expirar o tempo, o temporizador será reinicializado.

22-26 Função Bomba Seca**Option:****Funcão:**

A Detecção de Baixa Potência deve estar Ativada (par. 22-21 *Detecção de Potência Baixa*) e colocada em operação (utilizando ou o par. 22-3*, *Sintonização da Potência de Fluxo-Zero* ou o par. 22-20 *Set-up Automático de Potência Baixa*) para usar a Detecção de Bomba Seca.

[0] * [Off] (Desligar)

[1] Advertência

Mensagens no display (se estiver montado) do Local Control Panel e/ou sinal através de uma saída digital ou relé.

[2] Alarme

O conversor de frequência desarma e o motor permanece parado até que seja reinicializado.

[3]

22-27 Atraso de Bomba Seca**Range:****Funcão:**

10 s* [0 - 600 s]

Estabelece durante quanto tempo a condição de Bomba Seca deve permanecer ativa, antes de ativar uma Advertência ou um Alarme.

22-30 Potência de Fluxo-Zero**Range:****Funcão:**

0.00 kW* [0.00 - 0.00 kW]

Leitura da potência de Fluxo Zero calculada na velocidade real. Se a potência cair para o valor do display, o conversor de frequência interpretará a condição como uma situação de Fluxo Zero.

22-31 Correção do Fator de Potência**Range:****Funcão:**

100 %* [1 - 400 %]

Faça as correções da potência calculada na par. 22-30 *Potência de Fluxo-Zero*.
Se o Fluxo Zero for detectado, quando ele não deveria ser detectado, a configuração deve ser diminuída. No entanto, se o Fluxo Zero não for detectado, quando ele deveria ser detectado, a configuração deve ser aumentada acima de 100%.

22-32 Velocidade Baixa [RPM]**Range:****Funcão:**

Application [Application dependant]
dependent*

22-33 Velocidade Baixa [Hz]

Range: **Funcão:**

Application [Application dependant]
dependent*

22-34 Potência de Velocidade Baixa [kW]

Range: **Funcão:**

Application [Application dependant]
dependent*

22-35 Potência de Velocidade Baixa [HP]

Range: **Funcão:**

Application [Application dependant]
dependent*

22-36 Velocidade Alta [RPM]

Range: **Funcão:**

Application [Application dependant]
dependent*

22-37 Velocidade Alta [Hz]

Range: **Funcão:**

Application [Application dependant]
dependent*

22-38 Potência de Velocidade Alta [kW]

Range: **Funcão:**

Application [Application dependant]
dependent*

22-39 Potência de Velocidade Alta [HP]

Range: **Funcão:**

Application [Application dependant]
dependent*

22-40 Tempo Mínimo de Funcionamento

Range: **Funcão:**

10 s* [0 - 600 s] Programe o tempo de funcionamento mínimo desejado para o motor, após um comando de Partida (entrada digital ou Barramento), antes de entrar no Sleep Mode.

22-41 Sleep Time Mínimo

Range: **Funcão:**

10 s* [0 - 600 s] Programe o tempo mínimo desejado para permanecer em Sleep Mode. Isto anulará quaisquer condições de ativação.

22-42 Velocidade de Ativação [RPM]

Range: **Funcão:**

Application [Application dependant]
dependent*

22-43 Velocidade de Ativação [Hz]

Range: **Funcão:**

Application [Application dependant]
dependent*

22-44 Ref. de Ativação/Diferença de FB**Range:**

10%* [0-100%]

Funcão:

Para ser utilizado somente se o par. 1-00, *Modo Configuração*, estiver programado para Malha Fechada e o controlador PI integrado for utilizado para controlar a pressão.

Programa a queda de pressão permitida, em porcentagem do setpoint da pressão (Pset), antes de cancelar o Sleep Mode.

**NOTA!**

Se for utilizado em aplicações onde o controlador PI integrado estiver programado para controle inverso no par. 20-71, *PID, Controle Normal/Inverso*, o valor programado no par. 22-44 será automaticamente adicionado.

22-45 Impulso de Setpoint**Range:**

0 %* [-100 - 100 %]

Funcão:

Para ser utilizado somente se o par. 1-00 *Modo Configuração*, estiver programado para Malha Fechada e for utilizado o controlador PI integrado. Em sistemas com regulagem constante de pressão, torna-se vantajoso aumentar a pressão do sistema antes de parar o motor. Esta providência estenderá o tempo em que o motor é parado e ajudará a evitar partidas/paradas freqüentes.

Programa a sobrepressão/superaquecimento em porcentagem de setpoint para a pressão (Pset)/ temperatura, antes de entrar no Sleep Mode.

Se for programado 5%, a pressão de impulso será $Pset * 1,05$. Pode-se utilizar valores negativos, p.ex., para o controle de torre de resfriamento, onde uma mudança negativa é necessária.

22-46 Tempo Máximo de Impulso**Range:**

60 s* [0 - 600 s]

Funcão:

Para ser utilizado somente se o par. 1-00 *Modo Configuração*, estiver programado para Malha Fechada e o controlador PI integrado for utilizado para controlar a pressão.

Programa o tempo máximo para o qual o modo impulso será permitido. Se o tempo programado for excedido, o Sleep Mode será acessado sem aguardar a pressão de impulso programada ser atingida.

22-50 Função Final de Curva**Option:**

[0] * [Off] (Desligar)

Funcão:

Monitoramento do Final de Curva não está ativo.

[1] Advertência

Uma advertência é emitida no display [W94].

[2] Alarme

Um alarme é emitido e o conversor de freqüência desarma. Aparece uma mensagem [A94] no display.

[3]

**NOTA!**

A reinicialização automática irá reinicializar o alarme e iniciar o sistema novamente.

22-51 Atraso de Final de Curva**Range:**

10 s* [0 - 600 s]

Funcão:

Quando uma condição de Final de Curva for detectada, um temporizador é ativado. Quando o tempo programado neste parâmetro expirar e a condição de Final de Curva estabilizar, durante todo o período, a função programada no par. 22-50 *Função Final de Curva*, Função Final de Curva, será ativada. Se a condição desaparecer, antes do temporizador expirar, este será reinicializado.

22-80 Compensação de Vazão

Option:

[0] * Desativado

[1] Ativado

Função:

[0] *Desativado:* A compensação do Setpoint não está ativa.

[1] *Ativo:* A compensação do Setpoint está ativa. A ativação deste parâmetro permite a operação de Setpoint de Vazão Compensada.

22-81 Curva de Aproximação Quadrática-Linear

Range:

100 %* [0 - 100 %]

Função:

Exemplo1:

O ajuste deste parâmetro permite que a forma da curva de controle possa ser ajustada.

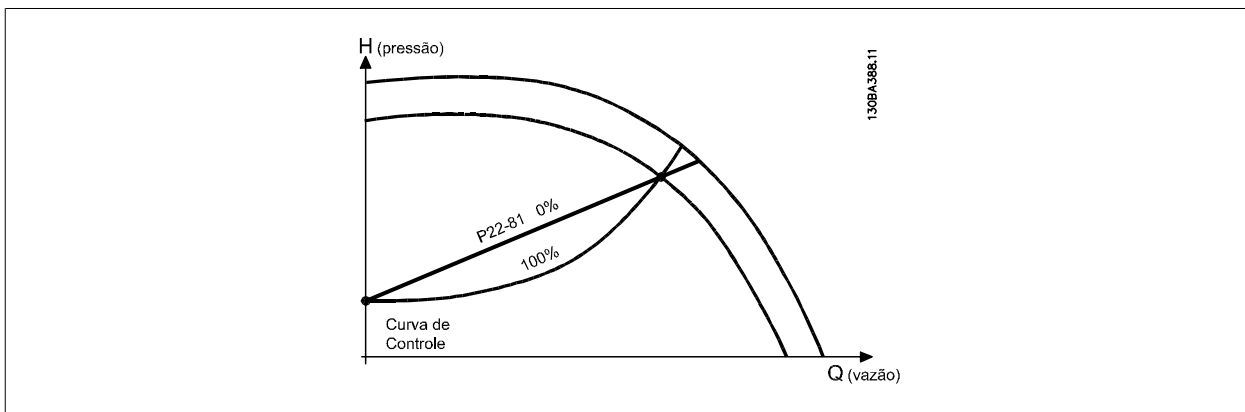
0 = Linear

100% = Forma ideal (teórica).



NOTA!

Observe que: Não visível quando funcionando em cascata.

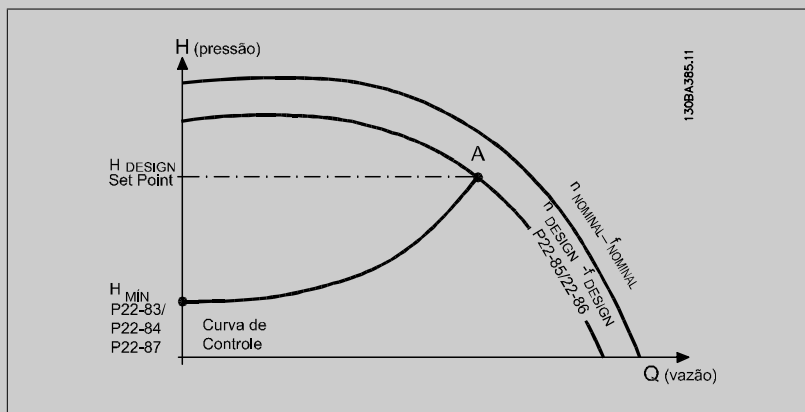


22-82 Cálculo do Work Point

Option:

Função:

Exemplo 1: A Velocidade no Work Point Projetado do Sistema é conhecida:

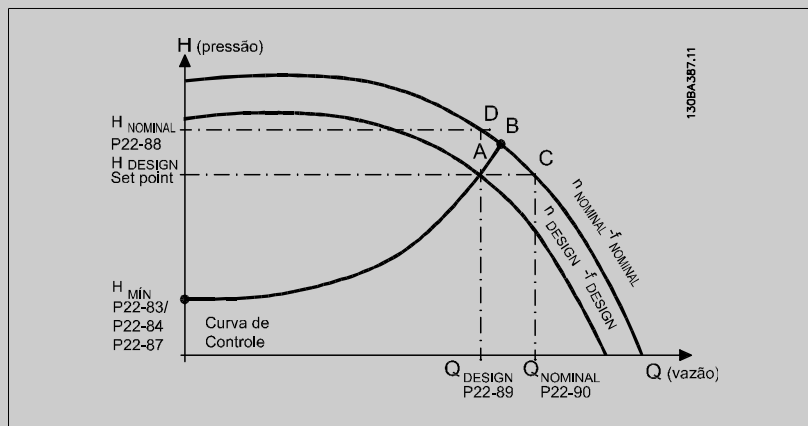


A partir das planilhas de dados que mostram as características do equipamento específico em diferentes velocidades, a simples leitura através do ponto H_{DESIGN} e do ponto Q_{DESIGN} nos permite encontrar o ponto A, que é o Ponto de Trabalho de Projeto do Sistema. As características da bomba, nesse ponto, devem ser identificadas e a velocidade correspondente programada. O fechamento das válvulas e o ajuste da velocidade até que H_{MIN} tenha sido atingida, permite que a velocidade no ponto de vazão seja identificada.

O ajuste do par. 22-81 *Curva de Aproximação Quadrática-Linear* permite, então, que a forma da curva de controle possa ser ajustada infinitamente.

Exemplo 2:

A Velocidade no Working Point de Projeto do Sistema não é conhecida: Onde a Velocidade no Working Point Projetado do Sistema não é conhecida, um outro ponto de referência, na curva de controle, precisa ser determinado por meio da planilha de dados. Examinando a velocidade nominal na curva e traçando a pressão de projeto (H_{DESIGN} , Ponto C) a vazão naquela pressão, Q_{RATED} , pode ser determinada. Analogamente, traçando a vazão de projeto (Q_{DESIGN} , Ponto D), a pressão H_D naquela vazão pode ser determinada. Com estes dois pontos determinados na curva da boba, juntamente com H_{MIN} como descrito acima, permite que o conversor de frequência calcule o ponto de referência B e, portanto, traçar a curva de controle que também incluirá o Ponto A de Trabalho de Projeto do Sistema.



[0] * Desativado

Desativado [0]: Cálculo do Work Point não está ativo. A ser utilizado se a velocidade no ponto de design for conhecida (consulte a tabela acima).

[1] Ativado

Ativado [1]: Cálculo do Work Point está ativo. A ativação deste parâmetro permite o Cálculo do Work Point Projetado do Sistema desconhecido na velocidade de 50/60 Hz, a partir dos dados de entrada programados nos par. 22-83 *Velocidade no Fluxo-Zero [RPM]* par. 22-84 *Velocidade no Fluxo-Zero [Hz]*, par. 22-87 *Pressão na Velocidade de Fluxo-Zero*, par. 22-88 *Pressão na Velocidade Nominal*, par. 22-89 *Vazão no Ponto Projetado* e par. 22-90 *Vazão na Velocidade Nominal*.

22-83 Velocidade no Fluxo-Zero [RPM]

Range:

Funcão:

Application [Application dependant] dependent*

22-84 Velocidade no Fluxo-Zero [Hz]

Range:

Funcão:

Application [Application dependant] dependent*

22-85 Velocidade no Ponto projetado [RPM]

Range:

Funcão:

Application [Application dependant] dependent*

22-86 Velocidade no Ponto projetado [Hz]

Range:

Funcão:

Application [Application dependant] dependent*

22-87 Pressão na Velocidade de Fluxo-Zero

Range:

0.000 N/A* [Application dependant]

Funcão:

Entre com a pressão H_{MIN} correspondente Velocidade no Fluxo Zero em Unidades de Referência/ Feedback.

22-88 Pressão na Velocidade Nominal

Range:

999999.999 [Application dependant]
N/A*

Funcão:

Insira o valor de corrente que corresponde à Pressão na Velocidade Nominal, em Unidades de Referência/Feedback. Este valor pode ser definido utilizando-se a planilha de dados da bomba.

22-90 Vazão na Velocidade Nominal

Range:

0.000 N/A* [0.000 - 999999.999 N/A]

Funcão:

Insira o valor corresponde a Fluxo na Velocidade Nominal. Este valor pode ser definido utilizando-se a planilha de dados da bomba.

5.2.11 Ações Temporizadas, 23-0*

Utilize *Ações Temporizadas* para as ações que precisam ser executadas, diária ou semanalmente, p.ex., referências diferentes para as horas de trabalho / horas de folga. Pode-se programar até 10 Ações Temporizadas no conversor de frequência. O número da Ação Temporizada é selecionado da lista obtida ao digitar o grupo de parâmetros 23-0* no Local Control Panel.par. 23-00 *Tempo LIGADO* – par. 23-04 *Ocorrência* em seguida, consulte o número da Ação Temporizada selecionada. Cada Ação Temporizada está dividida em um tempo ON (Ligada) e um tempo OFF (Desligada), em que duas ações diferentes podem ser executadas.

As ações programadas nas Ações Temporizadas são combinadas com as ações correspondentes nas entradas digitais, trabalho de controle, através do barramento e do Smart Logic Controller, de acordo com as regras combinatórias programadas nos 8-5*, Digital/Bus.

NOTA!
O relógio (grupo de parâmetros 0-7*) deve ser programado corretamente para Ações Temporizadas, a fim de funcionar adequadamente.

NOTA!
Ao instalar um cartão de E/S Analógica do opcional MCB 109, está incluída uma bateria backup para a data e hora.

NOTA!
A Ferramenta de Configuração MCT 10, baseada em PC, inclui um guia especial para programar as Ações Temporizadas com facilidade.

23-00 Tempo LIGADO

Matriz [10]

Range:

Application [Application dependant]
dependent*

Funcão:

23-01 Ação LIGADO

Matriz [10]

Option:

Funcão:

Selecionar a ação durante o Tempo ON (Ligado) Consulte o par. 13-52 *Ação do SLC*, para a descrição das opções.

[0] * DESATIVADO

[1]	Nenhuma ação
[2]	Selec.set-up 1
[3]	Selec.set-up 2
[4]	Selec.set-up 3
[5]	Selec.set-up 4
[10]	Selec.ref.Predef. 0
[11]	Selec.ref.predef. 1
[12]	Selec.ref.predef 2
[13]	Selec.ref.predef 3
[14]	Selec.ref.predef 4
[15]	Selec.ref.predef 5
[16]	Selec.ref.predef 6
[17]	Selec.ref.predef 7
[18]	Selecionar rampa 1
[19]	Selecionar rampa 2
[22]	Funcionar
[23]	Funcionar em Reversão
[24]	Parada
[26]	Dc Stop
[27]	Parada por inércia
[28]	Congelar saída
[29]	Iniciar temporizadr 0
[30]	Iniciar temporizadr 1
[31]	Iniciar temporizadr 2
[32]	Defin saíd dig.A baix
[33]	Defin saíd dig.B baix
[34]	Defin saíd dig.C baix
[35]	Defin saíd dig.D baix
[36]	Defin saíd dig.E baix
[37]	Defin saíd dig.F baix
[38]	Defin saíd dig.A alta
[39]	Defin saíd dig. B alta
[40]	Defin saíd dig.C alta
[41]	Defin saíd dig.D alta
[42]	Defin saíd dig.E alta
[43]	Defin saíd dig.F alta
[60]	Resetar Contador A
[61]	Resetar Contador B
[70]	Iniciar Tmporizadr3
[71]	Iniciar Tmporizadr4
[72]	Iniciar Tmporizadr5
[73]	Iniciar Tmporizadr6
[74]	Iniciar Tmporizadr7

NOTA!

Para as opções [32] a [43], consulte também o grupo de par. 5-3*, *Saídas Digitais* e/ou par. 5-4*, *Relés*.

23-02 Tempo DESLIGADO

Matriz [10]

Range:

Funcão:

Application [Application dependant]
dependent*

23-03 Ação DESLIGADO

Matriz [10]

Option:

Funcão:

Selecionar a ação durante o Tempo OFF (Desligado) Consulte o par. 13-52 *Ação do SLC*, para a descrição das opções.

- [0] * DESATIVADO
- [1] Nenhuma ação
- [2] Selec.set-up 1
- [3] Selec.set-up 2
- [4] Selec.set-up 3
- [5] Selec.set-up 4
- [10] Selec.ref.Predef. 0
- [11] Selec.ref.predef. 1
- [12] Selec.ref.predef 2
- [13] Selec.ref.predef 3
- [14] Selec.ref.predef 4
- [15] Selec.ref.predef 5
- [16] Selec.ref.predef 6
- [17] Selec.ref.predef 7
- [18] Selecionar rampa 1
- [19] Selecionar rampa 2
- [22] Funcionar
- [23] Funcionar em Reversão
- [24] Parada
- [26] Dc Stop
- [27] Parada por inércia
- [28] Congelar saída
- [29] Iniciar temporizadr 0
- [30] Iniciar temporizadr 1
- [31] Iniciar temporizadr 2
- [32] Defin saíd dig.A baix
- [33] Defin saíd dig.B baix
- [34] Defin saíd dig.C baix
- [35] Defin saíd dig.D baix
- [36] Defin saíd dig.E baix
- [37] Defin saíd dig.F baix
- [38] Defin saíd dig.A alta
- [39] Defin saíd dig. B alta
- [40] Defin saíd dig.C alta
- [41] Defin saíd dig.D alta
- [42] Defin saíd dig.E alta
- [43] Defin saíd dig.F alta

[60] Resetar Contador A

[61] Resetar Contador B

[70] Iniciar Tmporizadr3

[71] Iniciar Tmporizadr4

[72] Iniciar Tmporizadr5

[73] Iniciar Tmporizadr6

[74] Iniciar Tmporizadr7

23-04 Ocorrência

Matriz [10]

Option:

Funcão:

Selecionar quais os dias em que a Ação Temporizada se aplica. Especifique os dias úteis/de folga nos par. 0-81 *Dias Úteis*, par. 0-82 *Dias Úteis Adicionais* e par. 0-83 *Dias Não-Úteis Adicionais*.

[0] * Todos os dias

[1] Dias úteis

[2] Dias não úteis

[3] Segunda-feira

[4] Terça-feira

[5] Quarta-feira

[6] Quinta-feira

[7] Sexta-feira

[8] Sábado

[9] Domingo

5.2.12 Funções de Aplicações Hidráulicas, 29-**

O grupo contém parâmetros usados em aplicações de monitoramento de água / águas servidas.

29-00 Ativação Ench. Cano

Option:	Funcão:
[0] * Desativado	Selecione Ativado para encher canos a uma velocidade especificada pelo usuário.
[1] Ativo	Selecione Ativado para encher canos em uma velocidade especificada pelo usuário.

29-01 Velocidade de Enchimento do Cano [RPM]

Range:	Funcão:
Limite Infe- [Lim. Inferior da Veloc. do Motor até rior da Velo- o Lim. Superior da Veloc do Motor] cidade*	Programa a velocidade de enchimento para encher sistemas de encanamentos horizontais. A velocidade pode ser selecionada em Hz ou em RPM, dependendo das escolhas feitas no par. 4-11 / par. 4-13 (RPM) ou no par. 4-12 / par. 4-14 (Hz).

29-02 Velocidade de Enchimento do Cano [Hz]

Range:	Funcão:
Limite Infe- [Lim. Inferior da Veloc. do Motor até rior da Velo- o Lim. Superior da Veloc do Motor] cidade do Motor*	Programa a velocidade de enchimento para encher sistemas de encanamentos horizontais. A velocidade pode ser selecionada em Hz ou em RPM, dependendo das escolhas feitas no par. 4-11 / par. 4-13 (RPM) ou no par. 4-12 / par. 4-14 (Hz).

29-03 Tempo Ench. Cano

Range:	Funcão:
0 s* [0 - 3600 s]	Programa o tempo especificado para enchimento do cano de sistemas de encanamento horizontais.

29-04 Velocidade de Enchimento do Cano

Range:	Funcão:
0,001 uni- [0,001 até 999.999,999 unidades/ dades/s* s]	Especifica a velocidade de enchimento em unidades/s, utilizando o controlador do PI. As unidades de medida da velocidade de enchimento são unidades de feedback/s. Esta função é utilizada para encher sistemas de tubulação vertical, porém, estará ativa quando o tempo de enchimento expirar, não importando a causa, até que o set-point de enchimento programado no par. 29-05 seja atingido.

29-05 Setpoint Cheio

Range:	Funcão:
0 s* [0 - 999.999,999 s]	Especifique o Set-point Cheio no qual a Função de Enchimento do Cano será desativada e o controlador PID assumirá o controle. Esta função pode ser usado tanto para sistemas de encanamento horizontais como verticais.

5.3 Opções de Parâmetro

5.3.1 Configurações padrão

Alterações durante a operação:

"TRUE" (Verdadeiro) significa que o parâmetro pode ser alterado, enquanto o conversor de frequência estiver em funcionamento, e "FALSE" (Falso) significa que o conversor de frequência deve ser parado, antes de efetuar uma alteração.

4-Setup:

'All setup': o parâmetro pode ser definido individualmente em cada um dos quatro setups, ou seja, um único parâmetro pode ter quatro valores de dados diferentes.

'1 setup': o valor dos dados será o mesmo em todos os setups.

SR:

Relacionado à potência

N/A:

Nenhum valor padrão disponível.

Índice de conversão:

Este número refere-se a um valor de conversão utilizado ao efetuar-se uma gravação ou leitura, por meio de um conversor de frequência.

Índice de conv.	100	67	6	5	4	3	2	1	0	-1	-2	-3	-4	-5	-6
Fator de conv.	1	1/60	1000000	100000	10000	1000	100	10	1	0,1	0,01	0,001	0,0001	0,00001	0,000001

Tipo de dados	Descrição	Tipo
2	Nº inteiro 8	Int8
3	Nº inteiro 16	Int16
4	Nº inteiro 32	Int32
5	8 sem sinal algébrico	UInt8
6	16 sem sinal algébrico	UInt16
7	32 sem sinal algébrico	UInt32
9	String Visível	VisStr
33	Valor de 2 bytes normalizado	N2
35	Seqüência de bits de 16 variáveis booleanas	V2
54	Diferença de horário s/ data	TimD

5.3.2 0-** Operação/Display

Par. No. #	Descrição do parâmetro	Valor padrão	4-set-up	Alteração durante a operação	Índice de convers.	Tipo
0-0* Programaç.Básicas						
0-01	Idioma	[0] Inglês	1 set-up	TRUE	-	Uint8
0-02	Unidade da Veloc. do Motor	[0] RPM	2 set-ups	FALSE	-	Uint8
0-03	Definições Regionais	[0] Internacional	2 set-ups	FALSE	-	Uint8
0-04	Estado Operacional na Energização	[0] Retomar	All set-ups	TRUE	-	Uint8
0-05	Unidade de Modo Local	[0] Na Unidade da Veloc. do Motor	2 set-ups	FALSE	-	Uint8
0-1* Operações Set-up						
0-10	Setup Ativo	[1] Set-up 1	1 set-up	TRUE	-	Uint8
0-11	Set-up da Programação	[9] Ativar Set-up	All set-ups	TRUE	-	Uint8
0-12	Este Set-up é dependente de	[0] Não conectado	All set-ups	FALSE	-	Uint8
0-13	Leitura: Setups Conectados	0 N/A	All set-ups	FALSE	0	Uint16
0-14	Leitura: Set-ups. Prog. / Canal	0 N/A	All set-ups	TRUE	0	Int32
0-2* Display do LCP						
0-20	Linha do Display 1.1 Pequeno	1601	All set-ups	TRUE	-	Uint16
0-21	Linha do Display 1.2 Pequeno	1662	All set-ups	TRUE	-	Uint16
0-22	Linha do Display 1.3 Pequeno	1614	All set-ups	TRUE	-	Uint16
0-23	Linha do Display 2 Grande	1613	All set-ups	TRUE	-	Uint16
0-24	Linha do Display 3 Grande	1652	All set-ups	TRUE	-	Uint16
0-25	Meu Menu Pessoal	ExpressionLimit	1 set-up	TRUE	0	Uint16
0-3* Leitura do LCP						
0-30	Unidade de Leitura Personalizada	[1] %	All set-ups	TRUE	-	Uint8
0-31	Valor Mín Leitura Personalizada	ExpressionLimit	All set-ups	TRUE	-2	Int32
0-32	Valor Máx Leitura Personalizada	100.00 CustomReadoutUnit	All set-ups	TRUE	-2	Int32
0-37	Texto de Display 1	0 N/A	1 set-up	TRUE	0	VisStr[25]
0-38	Texto de Display 2	0 N/A	1 set-up	TRUE	0	VisStr[25]
0-39	Texto de Display 3	0 N/A	1 set-up	TRUE	0	VisStr[25]
0-4* Teclado do LCP						
0-40	Tecla [Hand on] (Manual ligado) do LCP	[1] Ativado	All set-ups	TRUE	-	Uint8
0-41	Tecla [Off] do LCP	[1] Ativado	All set-ups	TRUE	-	Uint8
0-42	Tecla [Auto on] (Automát. ligado) do LCP	[1] Ativado	All set-ups	TRUE	-	Uint8
0-43	Tecla [Reset] do LCP	[1] Ativado	All set-ups	TRUE	-	Uint8
0-44	Tecla [Off/Reset]-LCP	[1] Ativado	All set-ups	TRUE	-	Uint8
0-45	Tecla [Drive Bypass] LCP	[1] Ativado	All set-ups	TRUE	-	Uint8
0-5* Copiar/Salvar						
0-50	Cópia do LCP	[0] Sem cópia	All set-ups	FALSE	-	Uint8
0-51	Cópia do Set-up	[0] Sem cópia	All set-ups	FALSE	-	Uint8
0-6* Senha						
0-60	Senha do Menu Principal	100 N/A	1 set-up	TRUE	0	Uint16
0-61	Acesso ao Menu Principal s/ Senha	[0] Acesso total	1 set-up	TRUE	-	Uint8
0-65	Senha de Menu Pessoal	200 N/A	1 set-up	TRUE	0	Uint16
0-66	Acesso ao Menu Pessoal s/ Senha	[0] Acesso total	1 set-up	TRUE	-	Uint8
0-7* Programação do Relógio						
0-70	Data e Hora	ExpressionLimit	All set-ups	TRUE	0	TimeOfDay
0-71	Formato da Data	[0] AAAA-MM-DD	1 set-up	TRUE	-	Uint8
0-72	Formato da Hora	[0] 24 h	1 set-up	TRUE	-	Uint8
0-74	DST/Horário de Verão	[0] [Off] (Desligar)	1 set-up	TRUE	-	Uint8
0-76	DST/Início do Horário de Verão	ExpressionLimit	1 set-up	TRUE	0	TimeOfDay
0-77	DST/Fim do Horário de Verão	ExpressionLimit	1 set-up	TRUE	0	TimeOfDay
0-79	Falha de Clock	null	1 set-up	TRUE	-	Uint8
0-81	Dias Úteis	null	1 set-up	TRUE	-	Uint8
0-82	Dias Úteis Adicionais	ExpressionLimit	1 set-up	TRUE	0	TimeOfDay
0-83	Dias Não-Úteis Adicionais	ExpressionLimit	1 set-up	TRUE	0	TimeOfDay
0-89	Leitura da Data e Hora	0 N/A	All set-ups	TRUE	0	VisStr[25]

5.3.3 1-** Carga/Motor

Par. No. #	Descrição do parâmetro	Valor padrão	4-ser-up	Alteração durante a operação	Índice de convers.	Tipo
1-0* Programaç Gerais						
1-00	Modo Configuração	null	All set-ups	TRUE	-	Uint8
1-01	Princípio de Controle do Motor	null	All set-ups	FALSE	-	Uint8
1-03	Características de Torque	[3] Otimiz. Automática de Energia TV	All set-ups	TRUE	-	Uint8
1-1* Seleção do Motor						
1-10	Construção do Motor	[0] Assíncrono	All set-ups	FALSE	-	Uint8
1-2* Dados do Motor						
1-20	Potência do Motor [kW]	ExpressionLimit	All set-ups	FALSE	1	Uint32
1-21	Potência do Motor [HP]	ExpressionLimit	All set-ups	FALSE	-2	Uint32
1-22	Tensão do Motor	ExpressionLimit	All set-ups	FALSE	0	Uint16
1-23	Frequência do Motor	ExpressionLimit	All set-ups	FALSE	0	Uint16
1-24	Corrente do Motor	ExpressionLimit	All set-ups	FALSE	-2	Uint32
1-25	Velocidade nominal do motor	ExpressionLimit	All set-ups	FALSE	67	Uint16
1-28	Verificação da Rotação do motor	[0] [Off] (Desligar)	All set-ups	FALSE	-	Uint8
1-29	Adaptação Automática do Motor (AMA)	[0] Off (Desligado)	All set-ups	FALSE	-	Uint8
1-3* Dados Avanç d Motr						
1-30	Resistência do Estator (Rs)	ExpressionLimit	All set-ups	FALSE	-4	Uint32
1-31	Resistência Rotor (Rr)	ExpressionLimit	All set-ups	FALSE	-4	Uint32
1-32	Stator Reactance (Xs)	ExpressionLimit	All set-ups	FALSE	-4	Uint32
1-33	Reatância Parasita do Estator (X1)	ExpressionLimit	All set-ups	FALSE	-4	Uint32
1-34	Reatância Parasita do Rotor (X2)	ExpressionLimit	All set-ups	FALSE	-4	Uint32
1-35	Reatância Principal (Xh)	ExpressionLimit	All set-ups	FALSE	-4	Uint32
1-36	Resistência de Perda do Ferro (Rfe)	ExpressionLimit	All set-ups	FALSE	-3	Uint32
1-39	Pólos do Motor	ExpressionLimit	All set-ups	FALSE	0	Uint8
1-5* Prog Indep Carga						
1-50	Magnetização do Motor a 0 Hz	100 %	All set-ups	TRUE	0	Uint16
1-51	Veloc Mín de Magnetizção Norm. [RPM]	ExpressionLimit	All set-ups	TRUE	67	Uint16
1-52	Veloc Mín de Magnetiz. Norm. [Hz]	ExpressionLimit	All set-ups	TRUE	-1	Uint16
1-55	Características U/f - U	ExpressionLimit	All set-ups	TRUE	-1	Uint16
1-56	Características U/f - F	ExpressionLimit	All set-ups	TRUE	-1	Uint16
1-6* Prog Dep. Carga						
1-60	Compensação de Carga em Baix Velocid	100 %	All set-ups	TRUE	0	Int16
1-61	Compensação de Carga em Alta Velocid	100 %	All set-ups	TRUE	0	Int16
1-62	Compensação de Escorregamento	0 %	All set-ups	TRUE	0	Int16
1-63	Const d Tempo d Compens Escorregam	ExpressionLimit	All set-ups	TRUE	-2	Uint16
1-64	Amortecimento da Ressonância	100 %	All set-ups	TRUE	0	Uint16
1-65	Const Tempo Amortec Ressonânc	5 ms	All set-ups	TRUE	-3	Uint8
1-7* Ajustes da Partida						
1-71	Atraso da Partida	0.0 s	All set-ups	TRUE	-1	Uint16
1-73	Flying Start	[0] Desativado	All set-ups	FALSE	-	Uint8
1-74	Veloc. Partida [RPM]	ExpressionLimit	All set-ups	TRUE	67	Uint16
1-75	Veloc. Partida [Hz]	ExpressionLimit	All set-ups	TRUE	-1	Uint16
1-76	Corrente de Partida	0.00 A	All set-ups	TRUE	-2	Uint32
1-8* Ajustes de Parada						
1-80	Função na Parada	[0] Parada por inércia	All set-ups	TRUE	-	Uint8
1-81	Veloc. Mín. p/ Função na Parada [RPM]	ExpressionLimit	All set-ups	TRUE	67	Uint16
1-82	Veloc. Mín p/ Funcionar na Parada [Hz]	ExpressionLimit	All set-ups	TRUE	-1	Uint16
1-86	Velocidade de Desarme Baixa [RPM]	0 RPM	All set-ups	TRUE	67	Uint16
1-87	Velocidade de Desarme Baixa [Hz]	0 Hz	All set-ups	TRUE	-1	Uint16
1-9* Temper. do Motor						
1-90	Proteção Térmica do Motor	[4] Desarme por ETR 1	All set-ups	TRUE	-	Uint8
1-91	Ventilador Externo do Motor	[0] Não	All set-ups	TRUE	-	Uint16
1-93	Fonte do Termistor	[0] Nenhum	All set-ups	TRUE	-	Uint8

5.3.4 2-** Freios

Par. No. #	Descrição do parâmetro	Valor padrão	4-set-up	Alteração durante a operação	Índice de convers.	Tipo
2-0* Frenagem CC						
2-00	Corrente de Hold CC/Preaquecimento	50 %	All set-ups	TRUE	0	Uint8
2-01	Corrente de Freio CC	50 %	All set-ups	TRUE	0	Uint16
2-02	Tempo de Frenagem CC	10.0 s	All set-ups	TRUE	-1	Uint16
2-03	Veloc.Acion Freio CC [RPM]	ExpressionLimit	All set-ups	TRUE	67	Uint16
2-04	Veloc.Acion.d FreioCC [Hz]	ExpressionLimit	All set-ups	TRUE	-1	Uint16
2-1* Funções do Freio						
2-10	Função de Frenagem	[0] Off (Desligado)	All set-ups	TRUE	-	Uint8
2-11	Resistor de Freio (ohm)	ExpressionLimit	All set-ups	TRUE	0	Uint16
2-12	Limite da Potência de Frenagem (kW)	ExpressionLimit	All set-ups	TRUE	0	Uint32
2-13	Monitoramento da Potência d Frenagem	[0] Off (Desligado)	All set-ups	TRUE	-	Uint8
2-15	Verificação do Freio	[0] Off (Desligado)	All set-ups	TRUE	-	Uint8
2-16	Corr Máx Frenagem CA	100.0 %	All set-ups	TRUE	-1	Uint32
2-17	Controle de Sobretenção	[2] Ativado	All set-ups	TRUE	-	Uint8

5.3.5 3-** Referência / Rampas

Par. No. #	Descrição do parâmetro	Valor padrão	4-set-up	Alteração durante a operação	Índice de convers.	Tipo
3-0* Limites de Referênc						
3-02	Referência Mínima	ExpressionLimit	All set-ups	TRUE	-3	Int32
3-03	Referência Máxima	ExpressionLimit	All set-ups	TRUE	-3	Int32
3-04	Função de Referência	[0] Soma	All set-ups	TRUE	-	Uint8
3-1* Referências						
3-10	Referência Predefinida	0.00 %	All set-ups	TRUE	-2	Int16
3-11	Velocidade de Jog [Hz]	ExpressionLimit	All set-ups	TRUE	-1	Uint16
3-13	Tipo de Referência	[0] Dependnt d Hand/Auto	All set-ups	TRUE	-	Uint8
3-14	Referência Relativa Pré-definida	0.00 %	All set-ups	TRUE	-2	Int32
3-15	Fonte da Referência 1	[1] Entrada analógica 53	All set-ups	TRUE	-	Uint8
3-16	Fonte da Referência 2	[0] Sem função	All set-ups	TRUE	-	Uint8
3-17	Fonte da Referência 3	[0] Sem função	All set-ups	TRUE	-	Uint8
3-19	Velocidade de Jog [RPM]	ExpressionLimit	All set-ups	TRUE	67	Uint16
3-4* Rampa de velocid 1						
3-41	Tempo de Aceleração da Rampa 1	ExpressionLimit	All set-ups	TRUE	-2	Uint32
3-42	Tempo de Desaceleração da Rampa 1	ExpressionLimit	All set-ups	TRUE	-2	Uint32
3-5* Rampa de velocid 2						
3-51	Tempo de Aceleração da Rampa 2	ExpressionLimit	All set-ups	TRUE	-2	Uint32
3-52	Tempo de Desaceleração da Rampa 2	ExpressionLimit	All set-ups	TRUE	-2	Uint32
3-8* Outras Rampas						
3-80	Tempo de Rampa do Jog	ExpressionLimit	All set-ups	TRUE	-2	Uint32
3-81	Tempo de Rampa da Parada Rápida	ExpressionLimit	2 set-ups	TRUE	-2	Uint32
3-84	Initial Ramp Time	0.00 s	All set-ups	TRUE	-2	Uint16
3-85	Check Valve Ramp Time	0.00 s	All set-ups	TRUE	-2	Uint16
3-86	Check Valve Ramp End Speed [RPM]	ExpressionLimit	All set-ups	TRUE	67	Uint16
3-87	Check Valve Ramp End Speed [HZ]	ExpressionLimit	All set-ups	TRUE	-1	Uint16
3-88	Final Ramp Time	0.00 s	All set-ups	TRUE	-2	Uint16
3-9* Potenciôm. Digital						
3-90	Tamanho do Passo	0.10 %	All set-ups	TRUE	-2	Uint16
3-91	Tempo de Rampa	1.00 s	All set-ups	TRUE	-2	Uint32
3-92	Restabelecimento da Energia	[0] Off (Desligado)	All set-ups	TRUE	-	Uint8
3-93	Limite Máximo	100 %	All set-ups	TRUE	0	Int16
3-94	Limite Mínimo	0 %	All set-ups	TRUE	0	Int16
3-95	Atraso da Rampa de Velocidade	ExpressionLimit	All set-ups	TRUE	-3	TimD

5.3.6 4-** Limites/Advertêncs

Par. No. #	Descrição do parâmetro	Valor padrão	4-set-up	Alteração durante a operação	Índice de convers.	Tipo
4-1* Limites do Motor						
4-10	Sentido de Rotação do Motor	[0] Sentido horário	All set-ups	FALSE	-	Uint8
4-11	Lim. Inferior da Veloc. do Motor [RPM]	ExpressionLimit	All set-ups	TRUE	67	Uint16
4-12	Lim. Inferior da Veloc. do Motor [Hz]	ExpressionLimit	All set-ups	TRUE	-1	Uint16
4-13	Lim. Superior da Veloc. do Motor [RPM]	ExpressionLimit	All set-ups	TRUE	67	Uint16
4-14	Lim. Superior da Veloc do Motor [Hz]	ExpressionLimit	All set-ups	TRUE	-1	Uint16
4-16	Limite de Torque do Modo Motor	ExpressionLimit	All set-ups	TRUE	-1	Uint16
4-17	Limite de Torque do Modo Gerador	100.0 %	All set-ups	TRUE	-1	Uint16
4-18	Limite de Corrente	ExpressionLimit	All set-ups	TRUE	-1	Uint32
4-19	Frequência Máx. de Saída	ExpressionLimit	All set-ups	FALSE	-1	Uint16
4-5* Ajuste Advertênc.						
4-50	Advertência de Corrente Baixa	0.00 A	All set-ups	TRUE	-2	Uint32
4-51	Advertência de Corrente Alta	ImaxVLT (P1637)	All set-ups	TRUE	-2	Uint32
4-52	Advertência de Velocidade Baixa	0 RPM	All set-ups	TRUE	67	Uint16
4-53	Advertência de Velocidade Alta	outputSpeedHighLimit (P413)	All set-ups	TRUE	67	Uint16
4-54	Advert. de Refer Baixa	-999999.999 N/A	All set-ups	TRUE	-3	Int32
4-55	Advert. Refer Alta	999999.999 N/A	All set-ups	TRUE	-3	Int32
4-56	Advert. de Feedb Baixo	-999999.999 ReferenceFeed-backUnit	All set-ups	TRUE	-3	Int32
4-57	Advert. de Feedb Alto	999999.999 ReferenceFeed-backUnit	All set-ups	TRUE	-3	Int32
4-58	Função de Fase do Motor Ausente	[2] Trip 1000 ms	All set-ups	TRUE	-	Uint8
4-6* Bypass de Velocidd						
4-60	Bypass de Velocidade de [RPM]	ExpressionLimit	All set-ups	TRUE	67	Uint16
4-61	Bypass de Velocidade de [Hz]	ExpressionLimit	All set-ups	TRUE	-1	Uint16
4-62	Bypass de Velocidade até [RPM]	ExpressionLimit	All set-ups	TRUE	67	Uint16
4-63	Bypass de Velocidade até [Hz]	ExpressionLimit	All set-ups	TRUE	-1	Uint16
4-64	Setup de Bypass Semi-Auto	[0] [Off] (Desligar)	All set-ups	FALSE	-	Uint8

5.3.7 5-** Entrad/Saíd Digital

Par. No. #	Descrição do parâmetro	Valor padrão	4-set-up	Alteração durante a operação	Índice de convers.	Tipo
5-0* Modo E/S Digital						
5-00	Modo I/O Digital	[0] PNP - Ativo em 24 V	All set-ups	FALSE	-	Uint8
5-01	Modo do Terminal 27	[0] Entrada	All set-ups	TRUE	-	Uint8
5-02	Modo do Terminal 29	[0] Entrada	All set-ups	TRUE	-	Uint8
5-1* Entradas Digitais						
5-10	Terminal 18 Entrada Digital	[8] Partida	All set-ups	TRUE	-	Uint8
5-11	Terminal 19, Entrada Digital	[0] Sem Operação	All set-ups	TRUE	-	Uint8
5-12	Terminal 27, Entrada Digital	null	All set-ups	TRUE	-	Uint8
5-13	Terminal 29, Entrada Digital	[0] Sem Operação	All set-ups	TRUE	-	Uint8
5-14	Terminal 32, Entrada Digital	[0] Sem Operação	All set-ups	TRUE	-	Uint8
5-15	Terminal 33 Entrada Digital	[0] Sem Operação	All set-ups	TRUE	-	Uint8
5-16	Terminal X30/2 Entrada Digital	[0] Sem Operação	All set-ups	TRUE	-	Uint8
5-17	Terminal X30/3 Entrada Digital	[0] Sem Operação	All set-ups	TRUE	-	Uint8
5-18	Terminal X30/4 Entrada Digital	[0] Sem Operação	All set-ups	TRUE	-	Uint8
5-3* Saídas Digitais						
5-30	Terminal 27 Saída Digital	[0] Fora de funcionament	All set-ups	TRUE	-	Uint8
5-31	Terminal 29 Saída Digital	[0] Fora de funcionament	All set-ups	TRUE	-	Uint8
5-32	Terminal X30/6 Saída Digital	[0] Fora de funcionament	All set-ups	TRUE	-	Uint8
5-33	Terminal X30/7 Saída Digital	[0] Fora de funcionament	All set-ups	TRUE	-	Uint8
5-4* Relés						
5-40	Função do Relé	null	All set-ups	TRUE	-	Uint8
5-41	Atraso de Ativação do Relé	0.01 s	All set-ups	TRUE	-2	Uint16
5-42	Atraso de Desativação do Relé	0.01 s	All set-ups	TRUE	-2	Uint16
5-5* Entrada de Pulso						
5-50	Term. 29 Baixa Frequência	100 Hz	All set-ups	TRUE	0	Uint32
5-51	Term. 29 Alta Frequência	100 Hz	All set-ups	TRUE	0	Uint32
5-52	Term. 29 Ref./feedb. Valor Baixo	0.000 N/A	All set-ups	TRUE	-3	Int32
5-53	Term. 29 Ref./Feedb. Valor Alto	100.000 N/A	All set-ups	TRUE	-3	Int32
5-54	Const de Tempo do Filtro de Pulso #29	100 ms	All set-ups	FALSE	-3	Uint16
5-55	Term. 33 Baixa Frequência	100 Hz	All set-ups	TRUE	0	Uint32
5-56	Term. 33 Alta Frequência	100 Hz	All set-ups	TRUE	0	Uint32
5-57	Term. 33 Ref./Feedb.Valor Baixo	0.000 N/A	All set-ups	TRUE	-3	Int32
5-58	Term. 33 Ref./Feedb. Valor Alto	100.000 N/A	All set-ups	TRUE	-3	Int32
5-59	Const de Tempo do Filtro de Pulso #33	100 ms	All set-ups	FALSE	-3	Uint16
5-6* Saída de Pulso						
5-60	Terminal 27 Variável da Saída d Pulso	[0] Fora de funcionament	All set-ups	TRUE	-	Uint8
5-62	Freq Máx da Saída de Pulso #27	5000 Hz	All set-ups	TRUE	0	Uint32
5-63	Terminal 29 Variável da Saída d Pulso	[0] Fora de funcionament	All set-ups	TRUE	-	Uint8
5-65	Freq Máx da Saída de Pulso #29	5000 Hz	All set-ups	TRUE	0	Uint32
5-66	Terminal X30/6 Saída de Pulso Variável	[0] Fora de funcionament	All set-ups	TRUE	-	Uint8
5-68	Freq Máx do Pulso Saída #X30/6	5000 Hz	All set-ups	TRUE	0	Uint32
5-9* Bus Controlado						
5-90	Controle Bus Digital & Relé	0 N/A	All set-ups	TRUE	0	Uint32
5-93	Saída de Pulso #27 Ctrl. Bus	0.00 %	All set-ups	TRUE	-2	N2
5-94	Saída de Pulso #27 Timeout Predef.	0.00 %	1 set-up	TRUE	-2	Uint16
5-95	Saída de Pulso #29 Ctrl Bus	0.00 %	All set-ups	TRUE	-2	N2
5-96	Saída de Pulso #29 Timeout Predef.	0.00 %	1 set-up	TRUE	-2	Uint16
5-97	Saída de Pulso #X30/6 Controle de Bus	0.00 %	All set-ups	TRUE	-2	N2
5-98	Saída de Pulso #30/6 Timeout Predef.	0.00 %	1 set-up	TRUE	-2	Uint16

5.3.8 6-** Entrad/Saíd Analóg

Par. No. #	Descrição do parâmetro	Valor padrão	4-set-up	Alteração durante a operação	Índice de convers.	Tipo
6-0* Modo E/S Analógico						
6-00	Timeout do Live Zero	10 s	All set-ups	TRUE	0	Uint8
6-01	Função Timeout do Live Zero	[0] Off (Desligado)	All set-ups	TRUE	-	Uint8
6-1* Entrada Anal 53						
6-10	Terminal 53 Tensão Baixa	0.07 V	All set-ups	TRUE	-2	Int16
6-11	Terminal 53 Tensão Alta	10.00 V	All set-ups	TRUE	-2	Int16
6-12	Terminal 53 Corrente Baixa	4.00 mA	All set-ups	TRUE	-5	Int16
6-13	Terminal 53 Corrente Alta	20.00 mA	All set-ups	TRUE	-5	Int16
6-14	Terminal 53 Ref./Feedb. Valor Baixo	0.000 N/A	All set-ups	TRUE	-3	Int32
6-15	Terminal 53 Ref./Feedb. Valor Alto	ExpressionLimit	All set-ups	TRUE	-3	Int32
6-16	Terminal 53 Const. de Tempo do Filtro	0.001 s	All set-ups	TRUE	-3	Uint16
6-17	Terminal 53 Live Zero	[1] Ativado	All set-ups	TRUE	-	Uint8
6-2* Entrada Anal 54						
6-20	Terminal 54 Tensão Baixa	0.07 V	All set-ups	TRUE	-2	Int16
6-21	Terminal 54 Tensão Alta	10.00 V	All set-ups	TRUE	-2	Int16
6-22	Terminal 54 Corrente Baixa	4.00 mA	All set-ups	TRUE	-5	Int16
6-23	Terminal 54 Corrente Alta	20.00 mA	All set-ups	TRUE	-5	Int16
6-24	Terminal 54 Ref./Feedb. Valor Baixo	0.000 N/A	All set-ups	TRUE	-3	Int32
6-25	Terminal 54 Ref./Feedb. Valor Alto	100.000 N/A	All set-ups	TRUE	-3	Int32
6-26	Terminal 54 Const. de Tempo do Filtro	0.001 s	All set-ups	TRUE	-3	Uint16
6-27	Terminal 54 Live Zero	[1] Ativado	All set-ups	TRUE	-	Uint8
6-3* Entrada Anal X30/11						
6-30	Terminal X30/11 Tensão Baixa	0.07 V	All set-ups	TRUE	-2	Int16
6-31	Terminal X30/11 Tensão Alta	10.00 V	All set-ups	TRUE	-2	Int16
6-34	Term. X30/11 Ref./Feedb. Valor Baixo	0.000 N/A	All set-ups	TRUE	-3	Int32
6-35	Term. X30/11 Ref./Feedb. Valor Alto	100.000 N/A	All set-ups	TRUE	-3	Int32
6-36	Term. X30/11 Constante Tempo do Filtro	0.001 s	All set-ups	TRUE	-3	Uint16
6-37	Term. X30/11 Live Zero	[1] Ativado	All set-ups	TRUE	-	Uint8
6-4* Entrada Anal X30/12						
6-40	Terminal X30/12 Tensão Baixa	0.07 V	All set-ups	TRUE	-2	Int16
6-41	Terminal X30/12 Tensão Alta	10.00 V	All set-ups	TRUE	-2	Int16
6-44	Term. X30/12 Ref./Feedb. Valor Baixo	0.000 N/A	All set-ups	TRUE	-3	Int32
6-45	Term. X30/12 Ref./Feedb. Valor Alto	100.000 N/A	All set-ups	TRUE	-3	Int32
6-46	Term. X30/12 Constante Tempo do Filtro	0.001 s	All set-ups	TRUE	-3	Uint16
6-47	Term. X30/12 Live Zero	[1] Ativado	All set-ups	TRUE	-	Uint8
6-5* Saída Anal 42						
6-50	Terminal 42 Saída	[100] Freq. saída 0-100	All set-ups	TRUE	-	Uint8
6-51	Terminal 42 Escala Mínima de Saída	0.00 %	All set-ups	TRUE	-2	Int16
6-52	Terminal 42 Escala Máxima de Saída	100.00 %	All set-ups	TRUE	-2	Int16
6-53	Terminal 42 Ctrl Saída Bus	0.00 %	All set-ups	TRUE	-2	N2
6-54	Terminal 42 Predef. Timeout Saída	0.00 %	1 set-up	TRUE	-2	Uint16
6-6* Saída Anal X30/8						
6-60	Terminal X30/8 Saída	[0] Fora de funcionamento	All set-ups	TRUE	-	Uint8
6-61	Terminal X30/8 Escala mín	0.00 %	All set-ups	TRUE	-2	Int16
6-62	Terminal X30/8 Escala máx.	100.00 %	All set-ups	TRUE	-2	Int16
6-63	Terminal X30/8 Ctrl Saída Bus	0.00 %	All set-ups	TRUE	-2	N2
6-64	Terminal X30/8 Predef. Timeout Saída	0.00 %	1 set-up	TRUE	-2	Uint16

5.3.9 8-** Com. e Opcionais

Par. No. #	Descrição do parâmetro	Valor padrão	4-set-up	Alteração durante a operação	Índice de convers.	Tipo
8-0* Programaç Gerais						
8-01	Tipo de Controle	null	All set-ups	TRUE	-	Uint8
8-02	Origem do Controle	null	All set-ups	TRUE	-	Uint8
8-03	Tempo de Timeout de Controle	ExpressionLimit	1 set-up	TRUE	-1	Uint32
8-04	Função Timeout de Controle	[0] Off (Desligado)	1 set-up	TRUE	-	Uint8
8-05	Função Final do Timeout	[1] Retomar set-up	1 set-up	TRUE	-	Uint8
8-06	Reset do Timeout de Controle	[0] Não reinicializar	All set-ups	TRUE	-	Uint8
8-07	Trigger de Diagnóstico	[0] Inativo	2 set-ups	TRUE	-	Uint8
8-1* Definições de Controle						
8-10	Perfil de Controle	[0] Perfil do FC	All set-ups	TRUE	-	Uint8
8-13	Status Word STW Configurável	[1] Perfil Padrão	All set-ups	TRUE	-	Uint8
8-14	Ctrl Word Configurável CTW	[1] Perfil padrão	All set-ups	TRUE	-	Uint8
8-3* Config Port de Com						
8-30	Protocolo	null	1 set-up	TRUE	-	Uint8
8-31	Endereço	ExpressionLimit	1 set-up	TRUE	0	Uint8
8-32	Baud Rate	null	1 set-up	TRUE	-	Uint8
8-33	Bits de Paridade / Parada	null	1 set-up	TRUE	-	Uint8
8-35	Atraso Mínimo de Resposta	ExpressionLimit	1 set-up	TRUE	-3	Uint16
8-36	Atraso Máx de Resposta	ExpressionLimit	1 set-up	TRUE	-3	Uint16
8-37	Atraso Inter-Caractere Máximo	ExpressionLimit	1 set-up	TRUE	-5	Uint16
8-4* FC Conj. Protocolo MC do						
8-40	Seleção do telegrama	[1] Telegrama padrão 1	2 set-ups	TRUE	-	Uint8
8-5* Digital/Bus						
8-50	Seleção de Parada por Inércia	[3] Lógica OU	All set-ups	TRUE	-	Uint8
8-52	Seleção de Frenagem CC	[3] Lógica OU	All set-ups	TRUE	-	Uint8
8-53	Seleção da Partida	[3] Lógica OU	All set-ups	TRUE	-	Uint8
8-54	Seleção da Reversão	null	All set-ups	TRUE	-	Uint8
8-55	Seleção do Set-up	[3] Lógica OU	All set-ups	TRUE	-	Uint8
8-56	Seleção da Referência Pré-definida	[3] Lógica OU	All set-ups	TRUE	-	Uint8
8-7* BACnet						
8-70	Instânc Dispos BACnet	1 N/A	1 set-up	TRUE	0	Uint32
8-72	Masters Máx MS/TP	127 N/A	1 set-up	TRUE	0	Uint8
8-73	Chassi Info Máx.MS/TP	1 N/A	1 set-up	TRUE	0	Uint16
8-74	"Startup I am"	[0] Send at power-up	1 set-up	TRUE	-	Uint8
8-75	Senha de Inicialização	ExpressionLimit	1 set-up	TRUE	0	VisStr[20]
8-8* Diagnósticos da Porta do FC						
8-80	Contagem de Mensagens do Bus	0 N/A	All set-ups	TRUE	0	Uint32
8-81	Contagem de Erros do Bus	0 N/A	All set-ups	TRUE	0	Uint32
8-82	Mensagem Receb. do Escravo	0 N/A	All set-ups	TRUE	0	Uint32
8-83	Contagem de Erros do Escravo	0 N/A	All set-ups	TRUE	0	Uint32
8-9* Bus Jog						
8-90	Velocidade de Jog 1 via Bus	100 RPM	All set-ups	TRUE	67	Uint16
8-91	Velocidade de Jog 2 via Bus	200 RPM	All set-ups	TRUE	67	Uint16
8-94	Feedb. do Bus 1	0 N/A	1 set-up	TRUE	0	N2
8-95	Feedb. do Bus 2	0 N/A	1 set-up	TRUE	0	N2
8-96	Feedb. do Bus 3	0 N/A	1 set-up	TRUE	0	N2

5.3.10 9-** Profibus

Par. No. #	Descrição do parâmetro	Valor padrão	4-set-up	Alteração durante a operação	Índice de convers.	Tipo
9-00	Setpoint	0 N/A	All set-ups	TRUE	0	Uint16
9-07	Valor Real	0 N/A	All set-ups	FALSE	0	Uint16
9-15	Configuração de Gravar do PCD	ExpressionLimit	2 set-ups	TRUE	-	Uint16
9-16	Configuração de Leitura do PCD	ExpressionLimit	2 set-ups	TRUE	-	Uint16
9-18	Endereço do Nó	126 N/A	1 set-up	TRUE	0	Uint8
9-22	Seleção de Telegrama	[108] PPO 8	1 set-up	TRUE	-	Uint8
9-23	Parâmetros para Sinais	0	All set-ups	TRUE	-	Uint16
9-27	Edição do Parâmetro	[1] Ativado	2 set-ups	FALSE	-	Uint16
9-28	Controle de Processo	[1] Ativar mestreCíclico	2 set-ups	FALSE	-	Uint8
9-44	Contador da Mens de Defeito	0 N/A	All set-ups	TRUE	0	Uint16
9-45	Código do Defeito	0 N/A	All set-ups	TRUE	0	Uint16
9-47	Nº. do Defeito	0 N/A	All set-ups	TRUE	0	Uint16
9-52	Contador da Situação do Defeito	0 N/A	All set-ups	TRUE	0	Uint16
9-53	Warning Word do Profibus	0 N/A	All set-ups	TRUE	0	V2
9-63	Baud Rate Real	[255] BaudRate ñ encontrad	All set-ups	TRUE	-	Uint8
9-64	Identificação do Dispositivo	0 N/A	All set-ups	TRUE	0	Uint16
9-65	Número do Perfil	0 N/A	All set-ups	TRUE	0	OctStr[2]
9-67	Control Word 1	0 N/A	All set-ups	TRUE	0	V2
9-68	Status Word 1	0 N/A	All set-ups	TRUE	0	V2
9-71	Vr Dados Salvos Profibus	[0] Off (Desligado)	All set-ups	TRUE	-	Uint8
9-72	ProfibusDriveReset	[0] Nenhuma ação	1 set-up	FALSE	-	Uint8
9-80	Parâmetros Definidos (1)	0 N/A	All set-ups	FALSE	0	Uint16
9-81	Parâmetros Definidos (2)	0 N/A	All set-ups	FALSE	0	Uint16
9-82	Parâmetros Definidos (3)	0 N/A	All set-ups	FALSE	0	Uint16
9-83	Parâmetros Definidos (4)	0 N/A	All set-ups	FALSE	0	Uint16
9-84	Parâm Definidos (5)	0 N/A	All set-ups	FALSE	0	Uint16
9-90	Parâmetros Alterados (1)	0 N/A	All set-ups	FALSE	0	Uint16
9-91	Parâmetros Alterados (2)	0 N/A	All set-ups	FALSE	0	Uint16
9-92	Parâmetros Alterados (3)	0 N/A	All set-ups	FALSE	0	Uint16
9-93	Parâmetros Alterados (4)	0 N/A	All set-ups	FALSE	0	Uint16
9-94	Parâm alterados (5)	0 N/A	All set-ups	FALSE	0	Uint16

5

5.3.11 10-** Fieldbus CAN

Par. No. #	Descrição do parâmetro	Valor padrão	4-set-up	Alteração durante a operação	Índice de convers.	Tipo
10-0* Programaç Comuns						
10-00	Protocolo CAN	null	2 set-ups	FALSE	-	Uint8
10-01	Seleção de Baud Rate	null	2 set-ups	TRUE	-	Uint8
10-02	MAC ID	ExpressionLimit	2 set-ups	TRUE	0	Uint8
10-05	Leitura do Contador de Erros d Transm	0 N/A	All set-ups	TRUE	0	Uint8
10-06	Leitura do Contador de Erros d Recepç	0 N/A	All set-ups	TRUE	0	Uint8
10-07	Leitura do Contador de Bus off	0 N/A	All set-ups	TRUE	0	Uint8
10-1* DeviceNet						
10-10	Seleção do Tipo de Dados de Processo	null	All set-ups	TRUE	-	Uint8
10-11	GravaçãoConfig dos Dados de Processo	ExpressionLimit	2 set-ups	TRUE	-	Uint16
10-12	Leitura da Config dos Dados d Processo	ExpressionLimit	2 set-ups	TRUE	-	Uint16
10-13	Parâmetro de Advertência	0 N/A	All set-ups	TRUE	0	Uint16
10-14	Referência da Rede	[0] Off (Desligado)	2 set-ups	TRUE	-	Uint8
10-15	Controle da Rede	[0] Off (Desligado)	2 set-ups	TRUE	-	Uint8
10-2* Filtros COS						
10-20	Filtro COS 1	0 N/A	All set-ups	FALSE	0	Uint16
10-21	Filtro COS 2	0 N/A	All set-ups	FALSE	0	Uint16
10-22	Filtro COS 3	0 N/A	All set-ups	FALSE	0	Uint16
10-23	Filtro COS 4	0 N/A	All set-ups	FALSE	0	Uint16
10-3* Acesso ao Parâm.						
10-30	Índice da Matriz	0 N/A	2 set-ups	TRUE	0	Uint8
10-31	Armazenar Valores dos Dados	[0] Off (Desligado)	All set-ups	TRUE	-	Uint8
10-32	Revisão da DeviceNet	ExpressionLimit	All set-ups	TRUE	0	Uint16
10-33	Gravar Sempre	[0] Off (Desligado)	1 set-up	TRUE	-	Uint8
10-34	Cód Produto DeviceNet	130 N/A	1 set-up	TRUE	0	Uint16
10-39	Parâmetros F do Devicenet	0 N/A	All set-ups	TRUE	0	Uint32

5.3.12 13-** Smart Logic

Par. No. #	Descrição do parâmetro	Valor padrão	4-set-up	Alteração durante a operação	Índice de convers.	Tipo
13-0* Definições do SLC						
13-00	Modo do SLC	null	2 set-ups	TRUE	-	Uint8
13-01	Iniciar Evento	null	2 set-ups	TRUE	-	Uint8
13-02	Parar Evento	null	2 set-ups	TRUE	-	Uint8
13-03	Resetar o SLC	[0] Não resetar o SLC	All set-ups	TRUE	-	Uint8
13-1* Comparadores						
13-10	Operando do Comparador	null	2 set-ups	TRUE	-	Uint8
13-11	Operador do Comparador	null	2 set-ups	TRUE	-	Uint8
13-12	Valor do Comparador	ExpressionLimit	2 set-ups	TRUE	-3	Int32
13-2* Temporizadores						
13-20	Temporizador do SLC	ExpressionLimit	1 set-up	TRUE	-3	TimD
13-4* Regras Lógicas						
13-40	Regra Lógica Booleana 1	null	2 set-ups	TRUE	-	Uint8
13-41	Operador de Regra Lógica 1	null	2 set-ups	TRUE	-	Uint8
13-42	Regra Lógica Booleana 2	null	2 set-ups	TRUE	-	Uint8
13-43	Operador de Regra Lógica 2	null	2 set-ups	TRUE	-	Uint8
13-44	Regra Lógica Booleana 3	null	2 set-ups	TRUE	-	Uint8
13-5* Estados						
13-51	Evento do SLC	null	2 set-ups	TRUE	-	Uint8
13-52	Ação do SLC	null	2 set-ups	TRUE	-	Uint8

5

5.3.13 14-** Funções Especiais

Par. No. #	Descrição do parâmetro	Valor padrão	4-set-up	Alteração durante a operação	Índice de convers.	Tipo
14-0* Chveamnt d Invrsr						
14-00	Padrão de Chaveamento	null	All set-ups	TRUE	-	Uint8
14-01	Frequência de Chaveamento	null	All set-ups	TRUE	-	Uint8
14-03	Sobre modulação	[1] On (Ligado)	All set-ups	FALSE	-	Uint8
14-04	PWM Randômico	[0] Off (Desligado)	All set-ups	TRUE	-	Uint8
14-1* Lig/Deslig RedeElét						
14-10	Falh red elétr	[0] Sem função	All set-ups	FALSE	-	Uint8
14-11	Tensã Red na FalhaRed.Elétr.	ExpressionLimit	All set-ups	TRUE	0	Uint16
14-12	Função no Desbalanceamento da Rede	[3] Derate	All set-ups	TRUE	-	Uint8
14-2* Funções de Reset						
14-20	Modo Reset	[10] Reset automático x10	All set-ups	TRUE	-	Uint8
14-21	Tempo para Nova Partida Automática	10 s	All set-ups	TRUE	0	Uint16
14-22	Modo Operação	[0] Operação normal	All set-ups	TRUE	-	Uint8
14-23	Progr CódigoTipo	null	2 set-ups	FALSE	-	Uint8
14-25	Atraso do Desarme no Limite de Torque	60 s	All set-ups	TRUE	0	Uint8
14-26	Atraso Desarme-Defeito Inversor	ExpressionLimit	All set-ups	TRUE	0	Uint8
14-28	Programações de Produção	[0] Nenhuma ação	All set-ups	TRUE	-	Uint8
14-29	Código de Service	0 N/A	All set-ups	TRUE	0	Int32
14-3* Ctrl.Limite de Corr						
14-30	Ganho Proporcional-Contr.Lim.Corrente	100 %	All set-ups	FALSE	0	Uint16
14-31	Tempo de Integração-ContrLim.Corrente	0.020 s	All set-ups	FALSE	-3	Uint16
14-32	Current Lim Ctrl, Filter Time	27.0 ms	All set-ups	FALSE	-4	Uint16
14-4* Otimiz. de Energia						
14-40	Nível do VT	66 %	All set-ups	FALSE	0	Uint8
14-41	Magnetização Mínima do AEO	ExpressionLimit	All set-ups	TRUE	0	Uint8
14-42	Frequência AEO Mínima	10 Hz	All set-ups	TRUE	0	Uint8
14-43	Cosphi do Motor	ExpressionLimit	All set-ups	TRUE	-2	Uint16
14-5* Ambiente						
14-50	Filtro de RFI	[1] On (Ligado)	1 set-up	FALSE	-	Uint8
14-52	Controle do Ventilador	[0] Automática	All set-ups	TRUE	-	Uint8
14-53	Mon.Ventldr	[1] Advertência	All set-ups	TRUE	-	Uint8
14-55	Filtro Saída	[0] SemFiltro	1 set-up	FALSE	-	Uint8
14-59	Número Real de Unidades Inversoras	ExpressionLimit	1 set-up	FALSE	0	Uint8
14-6* Derate Automático						
14-60	Função no Superaquecimento	[1] Derate	All set-ups	TRUE	-	Uint8
14-61	Função na Sobrecarga do Inversor	[1] Derate	All set-ups	TRUE	-	Uint8
14-62	Inv: Corrente de Derate de Sobrecarga	95 %	All set-ups	TRUE	0	Uint16
14-8* Opcionais						
14-80	Opcional Suprido Pela Fonte 24 VCC Externa	[0] Não	2 set-ups	FALSE	-	Uint8

5.3.14 15-** Informação do VLT

Par. No. #	Descrição do parâmetro	Valor padrão	4-set-up	Alteração durante a operação	Índice de convers.	Tipo
15-0* Dados Operacionais						
15-00	Horas de funcionamento	0 h	All set-ups	FALSE	74	Uint32
15-01	Horas em Funcionamento	0 h	All set-ups	FALSE	74	Uint32
15-02	Medidor de kWh	0 kWh	All set-ups	FALSE	75	Uint32
15-03	Energizações	0 N/A	All set-ups	FALSE	0	Uint32
15-04	Superaquecimentos	0 N/A	All set-ups	FALSE	0	Uint16
15-05	Sobretensões	0 N/A	All set-ups	FALSE	0	Uint16
15-06	Reinicializar o Medidor de kWh	[0] Não reinicializar	All set-ups	TRUE	-	Uint8
15-07	Reinicializar Contador de Horas de Func	[0] Não reinicializar	All set-ups	TRUE	-	Uint8
15-08	Número de Partidas	0 N/A	All set-ups	FALSE	0	Uint32
15-1* Def. Log de Dados						
15-10	Fonte do Logging	0	2 set-ups	TRUE	-	Uint16
15-11	Intervalo de Logging	ExpressionLimit	2 set-ups	TRUE	-3	TimD
15-12	Evento do Disparo	[0] FALSE (Falso)	1 set-up	TRUE	-	Uint8
15-13	Modo Logging	[0] Sempre efetuar Log	2 set-ups	TRUE	-	Uint8
15-14	Amostragens Antes do Disparo	50 N/A	2 set-ups	TRUE	0	Uint8
15-2* Registr.doHistórico						
15-20	Registro do Histórico: Evento	0 N/A	All set-ups	FALSE	0	Uint8
15-21	Registro do Histórico: Valor	0 N/A	All set-ups	FALSE	0	Uint32
15-22	Registro do Histórico: Tempo	0 ms	All set-ups	FALSE	-3	Uint32
15-23	Registro do Histórico: Data e Hora	ExpressionLimit	All set-ups	FALSE	0	TimeOfDay
15-3* LogAlarme						
15-30	Log Alarme: Cód Falha	0 N/A	All set-ups	FALSE	0	Uint16
15-31	Log Alarme:Valor	0 N/A	All set-ups	FALSE	0	Int16
15-32	LogAlarme:Tempo	0 s	All set-ups	FALSE	0	Uint32
15-33	Log Alarme: Data e Hora	ExpressionLimit	All set-ups	FALSE	0	TimeOfDay
15-34	Alarm Log: Setpoint	0.000 ProcessCtrlUnit	All set-ups	FALSE	-3	Int32
15-35	Alarm Log: Feedback	0.000 ProcessCtrlUnit	All set-ups	FALSE	-3	Int32
15-36	Alarm Log: Current Demand	0 %	All set-ups	FALSE	0	Uint8
15-37	Alarm Log: Process Ctrl Unit	[0]	All set-ups	FALSE	-	Uint8
15-4* Identific. do VLT						
15-40	Tipo do FC	0 N/A	All set-ups	FALSE	0	VisStr[6]
15-41	Seção de Potência	0 N/A	All set-ups	FALSE	0	VisStr[20]
15-42	Tensão	0 N/A	All set-ups	FALSE	0	VisStr[20]
15-43	Versão de Software	0 N/A	All set-ups	FALSE	0	VisStr[5]
15-44	String do Código de Compra	0 N/A	All set-ups	FALSE	0	VisStr[40]
15-45	String de Código Real	0 N/A	All set-ups	FALSE	0	VisStr[40]
15-46	Nº. do Pedido do Cnvrsr de Frequência	0 N/A	All set-ups	FALSE	0	VisStr[8]
15-47	Nº. de Pedido da Placa de Potência.	0 N/A	All set-ups	FALSE	0	VisStr[8]
15-48	Nº do Id do LCP	0 N/A	All set-ups	FALSE	0	VisStr[20]
15-49	ID do SW da Placa de Controle	0 N/A	All set-ups	FALSE	0	VisStr[20]
15-50	ID do SW da Placa de Potência	0 N/A	All set-ups	FALSE	0	VisStr[20]
15-51	Nº. Série Conversor de Freq.	0 N/A	All set-ups	FALSE	0	VisStr[10]
15-53	Nº. Série Cartão de Potência	0 N/A	All set-ups	FALSE	0	VisStr[19]
15-6* Ident. do Opcional						
15-60	Opcional Montado	0 N/A	All set-ups	FALSE	0	VisStr[30]
15-61	Versão de SW do Opcional	0 N/A	All set-ups	FALSE	0	VisStr[20]
15-62	Nº. do Pedido do Opcional	0 N/A	All set-ups	FALSE	0	VisStr[8]
15-63	Nº Série do Opcional	0 N/A	All set-ups	FALSE	0	VisStr[18]
15-70	Opcional no Slot A	0 N/A	All set-ups	FALSE	0	VisStr[30]
15-71	Versão de SW do Opcional - Slot A	0 N/A	All set-ups	FALSE	0	VisStr[20]
15-72	Opcional no Slot B	0 N/A	All set-ups	FALSE	0	VisStr[30]
15-73	Versão de SW do Opcional - Slot B	0 N/A	All set-ups	FALSE	0	VisStr[20]
15-74	Opcional no Slot C0	0 N/A	All set-ups	FALSE	0	VisStr[30]
15-75	Versão de SW do Opcional no Slot C0	0 N/A	All set-ups	FALSE	0	VisStr[20]
15-76	Opcional no Slot C1	0 N/A	All set-ups	FALSE	0	VisStr[30]
15-77	Versão de SW do Opcional no Slot C1	0 N/A	All set-ups	FALSE	0	VisStr[20]
15-9* Inform. do Parâm.						
15-92	Parâmetros Definidos	0 N/A	All set-ups	FALSE	0	Uint16
15-93	Parâmetros Modificados	0 N/A	All set-ups	FALSE	0	Uint16
15-98	Identific. do VLT	0 N/A	All set-ups	FALSE	0	VisStr[40]
15-99	Metadados de Parâmetro	0 N/A	All set-ups	FALSE	0	Uint16

5.3.15 16-** Leituras de Dados

Par. No. #	Descrição do parâmetro	Valor padrão	4-set-up	Alteração durante a operação	Índice de convers.	Tipo
16-0* Status Geral						
16-00	Control Word	0 N/A	All set-ups	TRUE	0	V2
16-01	Referência [Unidade]	0.000 ReferenceFeedbackUnit	All set-ups	TRUE	-3	Int32
16-02	Referência %	0.0 %	All set-ups	TRUE	-1	Int16
16-03	Status Word	0 N/A	All set-ups	TRUE	0	V2
16-05	Valor Real Principal [%]	0.00 %	All set-ups	TRUE	-2	N2
16-09	Leit.Personaliz.	0.00 CustomReadoutUnit	All set-ups	TRUE	-2	Int32
16-1* Status do Motor						
16-10	Potência [kW]	0.00 kW	All set-ups	TRUE	1	Int32
16-11	Potência [hp]	0.00 hp	All set-ups	TRUE	-2	Int32
16-12	Tensão do motor	0.0 V	All set-ups	TRUE	-1	Uint16
16-13	Frequência	0.0 Hz	All set-ups	TRUE	-1	Uint16
16-14	Corrente do Motor	0.00 A	All set-ups	TRUE	-2	Int32
16-15	Frequência [%]	0.00 %	All set-ups	TRUE	-2	N2
16-16	Torque [Nm]	0.0 Nm	All set-ups	TRUE	-1	Int32
16-17	Velocidade [RPM]	0 RPM	All set-ups	TRUE	67	Int32
16-18	Térmico Calculado do Motor	0 %	All set-ups	TRUE	0	Uint8
16-22	Torque [%]	0 %	All set-ups	TRUE	0	Int16
16-3* Status do VLT						
16-30	Tensão de Conexão CC	0 V	All set-ups	TRUE	0	Uint16
16-32	Energia de Frenagem /s	0.000 kW	All set-ups	TRUE	0	Uint32
16-33	Energia de Frenagem /2 min	0.000 kW	All set-ups	TRUE	0	Uint32
16-34	Temp. do Dissipador de Calor	0 °C	All set-ups	TRUE	100	Uint8
16-35	Térmico do Inversor	0 %	All set-ups	TRUE	0	Uint8
16-36	Corrente Nom.do Inversor	ExpressionLimit	All set-ups	TRUE	-2	Uint32
16-37	Corrente Máx.do Inversor	ExpressionLimit	All set-ups	TRUE	-2	Uint32
16-38	Estado do SLC	0 N/A	All set-ups	TRUE	0	Uint8
16-39	Temp.do Control Card	0 °C	All set-ups	TRUE	100	Uint8
16-40	Buffer de Logging Cheio	[0] Não	All set-ups	TRUE	-	Uint8
16-5* Referência						
16-50	Referência Externa	0.0 N/A	All set-ups	TRUE	-1	Int16
16-52	Feedback [Unidade]	0.000 ProcessCtrlUnit	All set-ups	TRUE	-3	Int32
16-53	Referência do DigiPot	0.00 N/A	All set-ups	TRUE	-2	Int16
16-54	Feedback 1 [Unidade]	0.000 ProcessCtrlUnit	All set-ups	TRUE	-3	Int32
16-55	Feedback 2 [Unidade]	0.000 ProcessCtrlUnit	All set-ups	TRUE	-3	Int32
16-56	Feedback 3 [Unidade]	0.000 ProcessCtrlUnit	All set-ups	TRUE	-3	Int32
16-58	Saída do PID [%]	0.0 %	All set-ups	TRUE	-1	Int16
16-59	Adjusted Setpoint	0.000 ProcessCtrlUnit	All set-ups	TRUE	-3	Int32
16-6* Entradas e Saídas						
16-60	Entrada Digital	0 N/A	All set-ups	TRUE	0	Uint16
16-61	Definição do Terminal 53	[0] Corrente	All set-ups	TRUE	-	Uint8
16-62	Entrada Analógica 53	0.000 N/A	All set-ups	TRUE	-3	Int32
16-63	Definição do Terminal 54	[0] Corrente	All set-ups	TRUE	-	Uint8
16-64	Entrada Analógica 54	0.000 N/A	All set-ups	TRUE	-3	Int32
16-65	Saída Analógica 42 [mA]	0.000 N/A	All set-ups	TRUE	-3	Int16
16-66	Saída Digital [bin]	0 N/A	All set-ups	TRUE	0	Int16
16-67	Entr Pulso #29 [Hz]	0 N/A	All set-ups	TRUE	0	Int32
16-68	Entr Pulso #33 [Hz]	0 N/A	All set-ups	TRUE	0	Int32
16-69	Saída de Pulso #27 [Hz]	0 N/A	All set-ups	TRUE	0	Int32
16-70	Saída de Pulso #29 [Hz]	0 N/A	All set-ups	TRUE	0	Int32
16-71	Saída do Relé [bin]	0 N/A	All set-ups	TRUE	0	Uint16
16-72	Contador A	0 N/A	All set-ups	TRUE	0	Int32
16-73	Contador B	0 N/A	All set-ups	TRUE	0	Int32
16-75	Entr. Anal. X30/11	0.000 N/A	All set-ups	TRUE	-3	Int32
16-76	Entr. Anal. X30/12	0.000 N/A	All set-ups	TRUE	-3	Int32
16-77	Saída Anal. X30/8 [mA]	0.000 N/A	All set-ups	TRUE	-3	Int16
16-8* FieldbusPorta do FC						
16-80	CTW 1 do Fieldbus	0 N/A	All set-ups	TRUE	0	V2
16-82	REF 1 do Fieldbus	0 N/A	All set-ups	TRUE	0	N2
16-84	StatusWord do Opcional d Comunicação	0 N/A	All set-ups	TRUE	0	V2
16-85	CTW 1 da Porta Serial	0 N/A	All set-ups	TRUE	0	V2
16-86	REF 1 da Porta Serial	0 N/A	All set-ups	TRUE	0	N2
16-9* Leitura dos Diagnós						
16-90	Alarm Word	0 N/A	All set-ups	TRUE	0	Uint32
16-91	Alarm word 2	0 N/A	All set-ups	TRUE	0	Uint32
16-92	Warning Word	0 N/A	All set-ups	TRUE	0	Uint32
16-93	Warning word 2	0 N/A	All set-ups	TRUE	0	Uint32
16-94	Status Word Estendida	0 N/A	All set-ups	TRUE	0	Uint32
16-95	Ext. Status Word 2	0 N/A	All set-ups	TRUE	0	Uint32
16-96	Word de Manutenção	0 N/A	All set-ups	TRUE	0	Uint32

5.3.16 18-** Leitura de Dados 2

Par. No. #	Descrição do parâmetro	Valor padrão	4-set-up	Alteração durante a operação	Índice de convers.	Tipo
18-0* Log de Manutenção						
18-00	Log de Manutenção: Item	0 N/A	All set-ups	FALSE	0	Uint8
18-01	Log de Manutenção: Ação	0 N/A	All set-ups	FALSE	0	Uint8
18-02	Log de Manutenção: Tempo	0 s	All set-ups	FALSE	0	Uint32
18-03	Log de Manutenção: Data e Hora	ExpressionLimit	All set-ups	FALSE	0	TimeOfDay
18-3* Entradas e Saídas						
18-30	Entr.analóg.X42/1	0.000 N/A	All set-ups	FALSE	-3	Int32
18-31	Entr.Analóg.X42/3	0.000 N/A	All set-ups	FALSE	-3	Int32
18-32	Entr.analóg.X42/5	0.000 N/A	All set-ups	FALSE	-3	Int32
18-33	Saída Anal X42/7 [V]	0.000 N/A	All set-ups	FALSE	-3	Int16
18-34	Saída Anal X42/9 [V]	0.000 N/A	All set-ups	FALSE	-3	Int16
18-35	Saída Anal X42/11 [V]	0.000 N/A	All set-ups	FALSE	-3	Int16

5

5.3.17 20-** Malha Fechada do FC

Par. No. #	Descrição do parâmetro	Valor padrão	4-set-up	Alteração durante a operação	Índice de convers.	Tipo
20-0* Feedback						
20-00	Fonte de Feedback 1	[2] Entrada analógica 54	All set-ups	TRUE	-	Uint8
20-01	Conversão de Feedback 1	[0] Linear	All set-ups	FALSE	-	Uint8
20-02	Unidade da Fonte de Feedback 1	null	All set-ups	TRUE	-	Uint8
20-03	Fonte de Feedback 2	[0] Sem função	All set-ups	TRUE	-	Uint8
20-04	Conversão de Feedback 2	[0] Linear	All set-ups	FALSE	-	Uint8
20-05	Unidade da Fonte de Feedback 2	null	All set-ups	TRUE	-	Uint8
20-06	Fonte de Feedback 3	[0] Sem função	All set-ups	TRUE	-	Uint8
20-07	Conversão de Feedback 3	[0] Linear	All set-ups	FALSE	-	Uint8
20-08	Unidade da Fonte de Feedback 3	null	All set-ups	TRUE	-	Uint8
20-12	Unidade da Referência/Feedback	null	All set-ups	TRUE	-	Uint8
20-2* Feedback/Setpoint						
20-20	Função de Feedback	[4] Máximo	All set-ups	TRUE	-	Uint8
20-21	Setpoint 1	0.000 ProcessCtrlUnit	All set-ups	TRUE	-3	Int32
20-22	Setpoint 2	0.000 ProcessCtrlUnit	All set-ups	TRUE	-3	Int32
20-23	Setpoint 3	0.000 ProcessCtrlUnit	All set-ups	TRUE	-3	Int32
20-7* Sint. autom.do PID						
20-70	Tipo de Malha Fechada	[0] Automática	2 set-ups	TRUE	-	Uint8
20-71	Desempenho do PID	[0] Normal	2 set-ups	TRUE	-	Uint8
20-72	Alter. da Saída do PID	0.10 N/A	2 set-ups	TRUE	-2	Uint16
20-73	Nível Mín. de Feedback	-999999.000 ProcessCtrlUnit	2 set-ups	TRUE	-3	Int32
20-74	Nível Máx. de Feedback	999999.000 ProcessCtrlUnit	2 set-ups	TRUE	-3	Int32
20-79	Sint. autom.do PID	[0] Desativado	All set-ups	TRUE	-	Uint8
20-8* Configurações Básicas do PID						
20-81	Controle Normal/Inverso do PID	[0] Normal	All set-ups	TRUE	-	Uint8
20-82	Velocidade de Partida do PID [RPM]	ExpressionLimit	All set-ups	TRUE	67	Uint16
20-83	Velocidade de Partida do PID [Hz]	ExpressionLimit	All set-ups	TRUE	-1	Uint16
20-84	Larg Banda Na Refer.	5 %	All set-ups	TRUE	0	Uint8
20-9* Controlador PID						
20-91	Anti Windup do PID	[1] On (Ligado)	All set-ups	TRUE	-	Uint8
20-93	Ganho Proporcional do PID	2.00 N/A	All set-ups	TRUE	-2	Uint16
20-94	Tempo de Integração do PID	8.00 s	All set-ups	TRUE	-2	Uint32
20-95	Tempo do Diferencial do PID	0.00 s	All set-ups	TRUE	-2	Uint16
20-96	Difer. do PID: Limite de Ganho	5.0 N/A	All set-ups	TRUE	-1	Uint16

5.3.18 21-** Ext. Malha Fechada

Par. No. #	Descrição do parâmetro	Valor padrão	4-set-up	Alteração durante a operação	Índice de convers.	Tipo
21-0* Ext. Sintonização Automática do PID						
21-00	Tipo de Malha Fechada	[0] Automática	2 set-ups	TRUE	-	Uint8
21-01	Desempenho do PID	[0] Normal	2 set-ups	TRUE	-	Uint8
21-02	Alter. da Saída do PID	0.10 N/A	2 set-ups	TRUE	-2	Uint16
21-03	Nível Mín. de Feedback	-999999.000 N/A	2 set-ups	TRUE	-3	Int32
21-04	Nível Máx. de Feedback	999999.000 N/A	2 set-ups	TRUE	-3	Int32
21-09	Sint. Autom.do PID	[0] Desativado	All set-ups	TRUE	-	Uint8
21-1* Ext. CL 1 Ref./Fb.						
21-10	Unidade da Ref./Feedback Ext. 1	[0]	All set-ups	TRUE	-	Uint8
21-11	Referência Ext. 1 Mínima	0.000 ExtPID1Unit	All set-ups	TRUE	-3	Int32
21-12	Referência Ext. 1 Máxima	100.000 ExtPID1Unit	All set-ups	TRUE	-3	Int32
21-13	Fonte da Referência Ext. 1	[0] Sem função	All set-ups	TRUE	-	Uint8
21-14	Fonte do Feedback Ext. 1	[0] Sem função	All set-ups	TRUE	-	Uint8
21-15	Setpoint Ext. 1	0.000 ExtPID1Unit	All set-ups	TRUE	-3	Int32
21-17	Referência Ext. 1 [Unidade]	0.000 ExtPID1Unit	All set-ups	TRUE	-3	Int32
21-18	Feedback Ext. 1 [Unidade]	0.000 ExtPID1Unit	All set-ups	TRUE	-3	Int32
21-19	Saída Ext. 1 [%]	0 %	All set-ups	TRUE	0	Int32
21-2* Ext. CL 1 PID						
21-20	Controle Normal/Inverso Ext. 1	[0] Normal	All set-ups	TRUE	-	Uint8
21-21	Ganho Proporcional Ext. 1	0.50 N/A	All set-ups	TRUE	-2	Uint16
21-22	Tempo de Integração Ext. 1	20.00 s	All set-ups	TRUE	-2	Uint32
21-23	Tempo de Diferenciação Ext. 1	0.00 s	All set-ups	TRUE	-2	Uint16
21-24	Dif. Ext. 1 Limite de Ganho	5.0 N/A	All set-ups	TRUE	-1	Uint16
21-3* Ext. CL 2 Ref./Fb.						
21-30	Unidade da Ref./Feedback Ext. 2	[0]	All set-ups	TRUE	-	Uint8
21-31	Referência Ext. 2 Mínima	0.000 ExtPID2Unit	All set-ups	TRUE	-3	Int32
21-32	Referência Ext. 2 Máxima	100.000 ExtPID2Unit	All set-ups	TRUE	-3	Int32
21-33	Fonte da Referência Ext. 2	[0] Sem função	All set-ups	TRUE	-	Uint8
21-34	Fonte do Feedback Ext. 2	[0] Sem função	All set-ups	TRUE	-	Uint8
21-35	Setpoint Ext. 2	0.000 ExtPID2Unit	All set-ups	TRUE	-3	Int32
21-37	Referência Ext. 2 [Unidade]	0.000 ExtPID2Unit	All set-ups	TRUE	-3	Int32
21-38	Feedback Ext. 2 [Unidade]	0.000 ExtPID2Unit	All set-ups	TRUE	-3	Int32
21-39	Saída Ext. 2 [%]	0 %	All set-ups	TRUE	0	Int32
21-4* Ext. CL 2 PID						
21-40	Controle Normal/Inverso Ext. 2	[0] Normal	All set-ups	TRUE	-	Uint8
21-41	Ganho Proporcional Ext. 2	0.50 N/A	All set-ups	TRUE	-2	Uint16
21-42	Tempo de Integração Ext. 2	20.00 s	All set-ups	TRUE	-2	Uint32
21-43	Tempo de Diferenciação Ext. 2	0.00 s	All set-ups	TRUE	-2	Uint16
21-44	Ext. 2 Dif. Limite de Ganho	5.0 N/A	All set-ups	TRUE	-1	Uint16
21-5* Ext. CL 3 Ref./Fb.						
21-50	Unidade da Ref./Feedback Ext. 3	[0]	All set-ups	TRUE	-	Uint8
21-51	Referência Ext. 3 Mínima	0.000 ExtPID3Unit	All set-ups	TRUE	-3	Int32
21-52	Referência Ext. 3 Máxima	100.000 ExtPID3Unit	All set-ups	TRUE	-3	Int32
21-53	Fonte da Referência Ext. 3	[0] Sem função	All set-ups	TRUE	-	Uint8
21-54	Fonte do Feedback Ext. 3	[0] Sem função	All set-ups	TRUE	-	Uint8
21-55	Setpoint Ext. 3	0.000 ExtPID3Unit	All set-ups	TRUE	-3	Int32
21-57	Referência Ext. 3 [Unidade]	0.000 ExtPID3Unit	All set-ups	TRUE	-3	Int32
21-58	Feedback Ext. 3 [Unidade]	0.000 ExtPID3Unit	All set-ups	TRUE	-3	Int32
21-59	Saída Ext. 3 [%]	0 %	All set-ups	TRUE	0	Int32
21-6* Ext. CL 3 PID						
21-60	Controle Normal/Inverso Ext. 3	[0] Normal	All set-ups	TRUE	-	Uint8
21-61	Ganho Proporcional Ext. 3	0.50 N/A	All set-ups	TRUE	-2	Uint16
21-62	Tempo de Integração Ext. 3	20.00 s	All set-ups	TRUE	-2	Uint32
21-63	Tempo de Diferenciação Ext. 3	0.00 s	All set-ups	TRUE	-2	Uint16
21-64	Dif. Ext. 3 Limite de Ganho	5.0 N/A	All set-ups	TRUE	-1	Uint16

5.3.19 22-** Funções de Aplicação

Par. No. #	Descrição do parâmetro	Valor padrão	4-set-up	Alteração durante a operação	Índice de convers.	Tipo
22-0* Diversos						
22-00	Atraso de Bloqueio Externo	0 s	All set-ups	TRUE	0	Uint16
22-2* Detecção de Fluxo-Zero						
22-20	Set-up Automático de Potência Baixa	[0] [Off] (Desligar)	All set-ups	FALSE	-	Uint8
22-21	Detecção de Potência Baixa	[0] Desativado	All set-ups	TRUE	-	Uint8
22-22	Detecção de Velocidade Baixa	[0] Desativado	All set-ups	TRUE	-	Uint8
22-23	Função Fluxo-Zero	[0] [Off] (Desligar)	All set-ups	TRUE	-	Uint8
22-24	Atraso de Fluxo-Zero	10 s	All set-ups	TRUE	0	Uint16
22-26	Função Bomba Seca	[0] [Off] (Desligar)	All set-ups	TRUE	-	Uint8
22-27	Atraso de Bomba Seca	10 s	All set-ups	TRUE	0	Uint16
22-28	No-Flow Low Speed [RPM]	ExpressionLimit	All set-ups	TRUE	67	Uint16
22-29	No-Flow Low Speed [Hz]	ExpressionLimit	All set-ups	TRUE	-1	Uint16
22-3* Sintonização da Potência de Fluxo-Zero						
22-30	Potência de Fluxo-Zero	0.00 kW	All set-ups	TRUE	1	Uint32
22-31	Correção do Fator de Potência	100 %	All set-ups	TRUE	0	Uint16
22-32	Velocidade Baixa [RPM]	ExpressionLimit	All set-ups	TRUE	67	Uint16
22-33	Velocidade Baixa [Hz]	ExpressionLimit	All set-ups	TRUE	-1	Uint16
22-34	Potência de Velocidade Baixa [kW]	ExpressionLimit	All set-ups	TRUE	1	Uint32
22-35	Potência de Velocidade Baixa [HP]	ExpressionLimit	All set-ups	TRUE	-2	Uint32
22-36	Velocidade Alta [RPM]	ExpressionLimit	All set-ups	TRUE	67	Uint16
22-37	Velocidade Alta [Hz]	ExpressionLimit	All set-ups	TRUE	-1	Uint16
22-38	Potência de Velocidade Alta [kW]	ExpressionLimit	All set-ups	TRUE	1	Uint32
22-39	Potência de Velocidade Alta [HP]	ExpressionLimit	All set-ups	TRUE	-2	Uint32
22-4* Sleep mode						
22-40	Tempo Mínimo de Funcionamento	60 s	All set-ups	TRUE	0	Uint16
22-41	Sleep Time Mínimo	30 s	All set-ups	TRUE	0	Uint16
22-42	Velocidade de Ativação [RPM]	ExpressionLimit	All set-ups	TRUE	67	Uint16
22-43	Velocidade de Ativação [Hz]	ExpressionLimit	All set-ups	TRUE	-1	Uint16
22-44	Ref. de Ativação/Diferença de FB	10 %	All set-ups	TRUE	0	Int8
22-45	Impulso de Setpoint	0 %	All set-ups	TRUE	0	Int8
22-46	Tempo Máximo de Impulso	60 s	All set-ups	TRUE	0	Uint16
22-5* Final de Curva						
22-50	Função Final de Curva	[0] [Off] (Desligar)	All set-ups	TRUE	-	Uint8
22-51	Atraso de Final de Curva	10 s	All set-ups	TRUE	0	Uint16
22-6* Detecção de Correia Partida						
22-60	Função Correia Partida	[0] [Off] (Desligar)	All set-ups	TRUE	-	Uint8
22-61	Torque de Correia Partida	10 %	All set-ups	TRUE	0	Uint8
22-62	Atraso de Correia Partida	10 s	All set-ups	TRUE	0	Uint16
22-7* Proteção de Ciclo Curto						
22-75	Proteção de Ciclo Curto	[0] Desativado	All set-ups	TRUE	-	Uint8
22-76	Intervalo entre Partidas	start_to_start_min_on_time (P2277)	All set-ups	TRUE	0	Uint16
22-77	Tempo Mínimo de Funcionamento	0 s	All set-ups	TRUE	0	Uint16
22-8* Flow Compensation						
22-80	Compensação de Vazão	[0] Desativado	All set-ups	TRUE	-	Uint8
22-81	Curva de Aproximação Quadrática-Linear	100 %	All set-ups	TRUE	0	Uint8
22-82	Cálculo do Work Point	[0] Desativado	All set-ups	TRUE	-	Uint8
22-83	Velocidade no Fluxo-Zero [RPM]	ExpressionLimit	All set-ups	TRUE	67	Uint16
22-84	Velocidade no Fluxo-Zero [Hz]	ExpressionLimit	All set-ups	TRUE	-1	Uint16
22-85	Velocidade no Ponto projetado [RPM]	ExpressionLimit	All set-ups	TRUE	67	Uint16
22-86	Velocidade no Ponto projetado [Hz]	ExpressionLimit	All set-ups	TRUE	-1	Uint16
22-87	Pressão na Velocidade de Fluxo-Zero	0.000 N/A	All set-ups	TRUE	-3	Int32
22-88	Pressão na Velocidade Nominal	999999.999 N/A	All set-ups	TRUE	-3	Int32
22-89	Vazão no Ponto Projetado	0.000 N/A	All set-ups	TRUE	-3	Int32
22-90	Vazão na Velocidade Nominal	0.000 N/A	All set-ups	TRUE	-3	Int32

5.3.20 23-** Funções Baseadas em Tempo

Par. No. #	Descrição do parâmetro	Valor padrão	4-set-up	Alteração durante a operação	Índice de convers.	Tipo
23-0* Ações Temporizadas						
23-00	Tempo LIGADO	ExpressionLimit	2 set-ups	TRUE	0	TimeOfDay- WoDate
23-01	Ação LIGADO	[0] DESATIVADO	2 set-ups	TRUE	-	Uint8
23-02	Tempo DESLIGADO	ExpressionLimit	2 set-ups	TRUE	0	TimeOfDay- WoDate
23-03	Ação DESLIGADO	[0] DESATIVADO	2 set-ups	TRUE	-	Uint8
23-04	Ocorrência	[0] Todos os dias	2 set-ups	TRUE	-	Uint8
23-1* Manutenção						
23-10	Item de Manutenção	[1] Rolamentos do motor	1 set-up	TRUE	-	Uint8
23-11	Ação de Manutenção	[1] Lubrificar	1 set-up	TRUE	-	Uint8
23-12	Estimativa do Tempo de Manutenção	[0] Desativado	1 set-up	TRUE	-	Uint8
23-13	Intervalo de Tempo de Manutenção	1 h	1 set-up	TRUE	74	Uint32
23-14	Data e Hora da Manutenção	ExpressionLimit	1 set-up	TRUE	0	TimeOfDay
23-1* Reset de Manutenção						
23-15	Reinicializar Word de Manutenção	[0] Não reinicializar	All set-ups	TRUE	-	Uint8
23-16	Texto.Manutenção	0 N/A	1 set-up	TRUE	0	VisStr[20]
23-5* Log de Energia						
23-50	Resolução do Log de Energia	[5] Últimas 24 Horas	2 set-ups	TRUE	-	Uint8
23-51	Início do Período	ExpressionLimit	2 set-ups	TRUE	0	TimeOfDay
23-53	LogEnergia	0 N/A	All set-ups	TRUE	0	Uint32
23-54	Reinicializar Log de Energia	[0] Não reinicializar	All set-ups	TRUE	-	Uint8
23-6* Tendência						
23-60	Variável de Tendência	[0] Potência [kW]	2 set-ups	TRUE	-	Uint8
23-61	Dados Bin Contínuos	0 N/A	All set-ups	TRUE	0	Uint32
23-62	Dados Bin Temporizados	0 N/A	All set-ups	TRUE	0	Uint32
23-63	Início de Período Temporizado	ExpressionLimit	2 set-ups	TRUE	0	TimeOfDay
23-64	Fim de Período Temporizado	ExpressionLimit	2 set-ups	TRUE	0	TimeOfDay
23-65	Valor Bin Mínimo	ExpressionLimit	2 set-ups	TRUE	0	Uint8
23-66	Reinicializar Dados Bin Contínuos	[0] Não reinicializar	All set-ups	TRUE	-	Uint8
23-67	Reinicializar Dados Bin Temporizados	[0] Não reinicializar	All set-ups	TRUE	-	Uint8
23-8* Contador de Restituição						
23-80	Fator de Referência de Potência	100 %	2 set-ups	TRUE	0	Uint8
23-81	Custo da Energia	1.00 N/A	2 set-ups	TRUE	-2	Uint32
23-82	Investimento	0 N/A	2 set-ups	TRUE	0	Uint32
23-83	Economia de Energia	0 kWh	All set-ups	TRUE	75	Int32
23-84	Economia nos Custos	0 N/A	All set-ups	TRUE	0	Int32

5.3.21 25-** Controlador em Cascata

Par. No. #	Descrição do parâmetro	Valor padrão	4-set-up	Alteração durante a operação	Índice de convers.	Tipo
25-0* Configurações de Sistema						
25-00	Controlador em Cascata	null	2 set-ups	FALSE	-	Uint8
25-02	Partida do Motor	[0] Direto Online	2 set-ups	FALSE	-	Uint8
25-04	Ciclo de Bomba	null	All set-ups	TRUE	-	Uint8
25-05	Bomba de Comando Fixa	null	2 set-ups	FALSE	-	Uint8
25-06	Número de Bombas	2 N/A	2 set-ups	FALSE	0	Uint8
25-2* Configurações de Largura de Banda						
25-20	Largura de Banda do Escalonamento	ExpressionLimit	All set-ups	TRUE	0	Uint8
25-21	Largura de Banda de Sobreposição	100 %	All set-ups	TRUE	0	Uint8
		casco_staging_bandwidth				
25-22	Faixa de Velocidade Fixa	(P2520)	All set-ups	TRUE	0	Uint8
25-23	Atraso no Escalonamento da SBW	15 s	All set-ups	TRUE	0	Uint16
25-24	Atraso de Desescalonamento da SBW	15 s	All set-ups	TRUE	0	Uint16
25-25	Tempo da OBW	10 s	All set-ups	TRUE	0	Uint16
25-26	Desescalonamento No Fluxo-Zero	[0] Desativado	All set-ups	TRUE	-	Uint8
25-27	Função Escalonamento	null	All set-ups	TRUE	-	Uint8
25-28	Tempo da Função Escalonamento	15 s	All set-ups	TRUE	0	Uint16
25-29	Função Desescalonamento	null	All set-ups	TRUE	-	Uint8
25-30	Tempo da Função Desescalonamento	15 s	All set-ups	TRUE	0	Uint16
25-4* Configurações de Escalonamento						
25-40	Atraso de Desaceleração	10.0 s	All set-ups	TRUE	-1	Uint16
25-41	Atraso de Aceleração	2.0 s	All set-ups	TRUE	-1	Uint16
25-42	Limite de Escalonamento	ExpressionLimit	All set-ups	TRUE	0	Uint8
25-43	Limite de Desescalonamento	ExpressionLimit	All set-ups	TRUE	0	Uint8
25-44	Velocidade de Escalonamento [RPM]	0 RPM	All set-ups	TRUE	67	Uint16
25-45	Velocidade de Escalonamento [Hz]	0.0 Hz	All set-ups	TRUE	-1	Uint16
25-46	Velocidade de Desescalonamento [RPM]	0 RPM	All set-ups	TRUE	67	Uint16
25-47	Velocidade de Desescalonamento [Hz]	0.0 Hz	All set-ups	TRUE	-1	Uint16
25-5* Configurações de Alternação						
25-50	Alternação da Bomba de Comando	null	All set-ups	TRUE	-	Uint8
25-51	Evento Alternação	[0] Externa	All set-ups	TRUE	-	Uint8
25-52	Intervalo de Tempo de Alternação	24 h	All set-ups	TRUE	74	Uint16
25-53	Valor do Temporizador de Alternação	0 N/A	All set-ups	TRUE	0	VisStr[7]
						TimeOfDay-
25-54	Tempo de Alternação Predefinido	ExpressionLimit	All set-ups	TRUE	0	WoDate
25-55	Alternar se Carga < 50%	[1] Ativado	All set-ups	TRUE	-	Uint8
25-56	Modo Escalonamento em Alternação	[0] Lenta	All set-ups	TRUE	-	Uint8
25-58	Atraso de Funcionamento da Próxima Bomba	0.1 s	All set-ups	TRUE	-1	Uint16
25-59	Atraso de Funcionamento da Rede Elétrica	0.5 s	All set-ups	TRUE	-1	Uint16
25-8* Status						
25-80	Status de Cascata	0 N/A	All set-ups	TRUE	0	VisStr[25]
25-81	Status da Bomba	0 N/A	All set-ups	TRUE	0	VisStr[25]
25-82	Bomba de Comando	0 N/A	All set-ups	TRUE	0	Uint8
25-83	Status do Relé	0 N/A	All set-ups	TRUE	0	VisStr[4]
25-84	Tempo de Bomba LIGADA	0 h	All set-ups	TRUE	74	Uint32
25-85	Tempo de Relé ON (Ligado)	0 h	All set-ups	TRUE	74	Uint32
25-86	Reinicializar Contadores de Relé	[0] Não reinicializar	All set-ups	TRUE	-	Uint8
25-9* Serviço						
25-90	Bloqueio de Bomba	[0] Off (Desligado)	All set-ups	TRUE	-	Uint8
25-91	Alternação Manual	0 N/A	All set-ups	TRUE	0	Uint8

5.3.22 26-** E/S Analógica do Opcional MCB 109

Par. No. #	Descrição do parâmetro	Valor padrão	4-set-up	Alteração durante a operação	Índice de convers.	Tipo
26-0* Modo E/S Analógico						
26-00	Modo Term X42/1	[1] Tensão	All set-ups	TRUE	-	Uint8
26-01	Modo Term X42/3	[1] Tensão	All set-ups	TRUE	-	Uint8
26-02	Modo Term X42/5	[1] Tensão	All set-ups	TRUE	-	Uint8
26-1* Entr.analóg.X42/1						
26-10	Terminal X42/1 Tensão Baixa	0.07 V	All set-ups	TRUE	-2	Int16
26-11	Terminal X42/1 Tensão Alta	10.00 V	All set-ups	TRUE	-2	Int16
26-14	Term. X42/1 Ref./Feedb. Valor Baixo	0.000 N/A	All set-ups	TRUE	-3	Int32
26-15	Term. X42/1 Ref./Feedb. Valor Alto	100.000 N/A	All set-ups	TRUE	-3	Int32
26-16	Term. X42/1 Constante de Tempo do Filtro	0.001 s	All set-ups	TRUE	-3	Uint16
26-17	Term. X42/1 Live Zero	[1] Ativado	All set-ups	TRUE	-	Uint8
26-2* Entr.Analóg.X42/3						
26-20	Terminal X42/3 Tensão Baixa	0.07 V	All set-ups	TRUE	-2	Int16
26-21	Terminal X42/3 Tensão Alta	10.00 V	All set-ups	TRUE	-2	Int16
26-24	Term. X42/3 Ref./Feedb. Valor Baixo	0.000 N/A	All set-ups	TRUE	-3	Int32
26-25	Term. X42/3 Ref./Feedb. Valor Alto	100.000 N/A	All set-ups	TRUE	-3	Int32
26-26	Term. X42/3 Constnt Temp d Filtro	0.001 s	All set-ups	TRUE	-3	Uint16
26-27	Term. X42/3 Live Zero	[1] Ativado	All set-ups	TRUE	-	Uint8
26-3* Entr.analóg.X42/5						
26-30	Terminal X42/5 Tensão Baixa	0.07 V	All set-ups	TRUE	-2	Int16
26-31	Terminal X42/5 Tensão Alta	10.00 V	All set-ups	TRUE	-2	Int16
26-34	Term. X42/5 Ref./Feedb. Valor Baixo	0.000 N/A	All set-ups	TRUE	-3	Int32
26-35	Term. X42/5 Ref./Feedb. Valor Alto	100.000 N/A	All set-ups	TRUE	-3	Int32
26-36	Term. X42/5 Constnt Temp d Filtro	0.001 s	All set-ups	TRUE	-3	Uint16
26-37	Term. X42/5 Live Zero	[1] Ativado	All set-ups	TRUE	-	Uint8
26-4* Saída Anal. X42/7						
26-40	Terminal X42/7 Saída	[0] Fora de funcionament	All set-ups	TRUE	-	Uint8
26-41	Terminal X42/7 Mín. Escala	0.00 %	All set-ups	TRUE	-2	Int16
26-42	Terminal X42/7 Máx. Escala	100.00 %	All set-ups	TRUE	-2	Int16
26-43	Terminal X42/7 Ctrl de Bus	0.00 %	All set-ups	TRUE	-2	N2
26-44	Terminal X42/7 Predef. Timeout	0.00 %	1 set-up	TRUE	-2	Uint16
26-5* Saída Anal. X42/9						
26-50	Terminal X42/9 Saída	[0] Fora de funcionament	All set-ups	TRUE	-	Uint8
26-51	Terminal X42/9 Mín. Escala	0.00 %	All set-ups	TRUE	-2	Int16
26-52	Terminal X42/9 Máx. Escala	100.00 %	All set-ups	TRUE	-2	Int16
26-53	Terminal X42/9 Ctrl de Bus	0.00 %	All set-ups	TRUE	-2	N2
26-54	Terminal X42/9 Predef. Timeout	0.00 %	1 set-up	TRUE	-2	Uint16
26-6* Saída Anal. X42/11						
26-60	Terminal X42/11 Saída	[0] Fora de funcionament	All set-ups	TRUE	-	Uint8
26-61	Terminal X42/11 Mín. Escala	0.00 %	All set-ups	TRUE	-2	Int16
26-62	Terminal X42/11 Máx. Escala	100.00 %	All set-ups	TRUE	-2	Int16
26-63	Terminal X42/11 Ctrl de Bus	0.00 %	All set-ups	TRUE	-2	N2
26-64	Terminal X42/11 Predef. Timeout	0.00 %	1 set-up	TRUE	-2	Uint16



5.3.23 Opcional de CTL em Cascata 27-**

Par. No. #	Descrição do parâmetro	Valor padrão	4-set-up	Alteração durante a operação	Índice de convers.	Tipo
27-0* Control & Status						
27-01	Pump Status	[0] Ready	All set-ups	TRUE	-	Uint8
27-02	Manual Pump Control	[0] No Operation	2 set-ups	TRUE	-	Uint8
27-03	Current Runtime Hours	0 h	All set-ups	TRUE	74	Uint32
27-04	Pump Total Lifetime Hours	0 h	All set-ups	TRUE	74	Uint32
27-1* Configuration						
27-10	Cascade Controller	[0] Disabled	2 set-ups	FALSE	-	Uint8
27-11	Number Of Drives	1 N/A	2 set-ups	FALSE	0	Uint8
27-12	Number Of Pumps	ExpressionLimit	2 set-ups	FALSE	0	Uint8
27-14	Pump Capacity	100 %	2 set-ups	FALSE	0	Uint16
27-16	Runtime Balancing	[0] Balanced Priority 1	2 set-ups	TRUE	-	Uint8
27-17	Motor Starters	[0] Direct Online	2 set-ups	FALSE	-	Uint8
27-18	Spin Time for Unused Pumps	ExpressionLimit	All set-ups	TRUE	0	Uint16
27-19	Reset Current Runtime Hours	[0] Não reinicializar	All set-ups	TRUE	-	Uint8
27-2* Bandwidth Settings						
27-20	Normal Operating Range	ExpressionLimit	All set-ups	TRUE	0	Uint8
27-21	Override Limit	100 %	All set-ups	TRUE	0	Uint8
27-22	Fixed Speed Only Operating Range	ExpressionLimit	All set-ups	TRUE	0	Uint8
27-23	Staging Delay	15 s	All set-ups	TRUE	0	Uint16
27-24	Destaging Delay	15 s	All set-ups	TRUE	0	Uint16
27-25	Override Hold Time	10 s	All set-ups	TRUE	0	Uint16
27-27	Min Speed Destage Delay	ExpressionLimit	All set-ups	TRUE	0	Uint16
27-3* Staging Speed						
27-30	Sint. Automát.Veloc.Escal.	[1] Ativado	All set-ups	TRUE	-	Uint8
27-31	Stage On Speed [RPM]	ExpressionLimit	All set-ups	TRUE	67	Uint16
27-32	Stage On Speed [Hz]	ExpressionLimit	All set-ups	TRUE	-1	Uint16
27-33	Stage Off Speed [RPM]	ExpressionLimit	All set-ups	TRUE	67	Uint16
27-34	Stage Off Speed [Hz]	ExpressionLimit	All set-ups	TRUE	-1	Uint16
27-4* Staging Settings						
27-40	Conf. Escal. Sint. Automát.	[0] Desativado	All set-ups	TRUE	-	Uint8
27-41	Ramp Down Delay	10.0 s	All set-ups	TRUE	-1	Uint16
27-42	Ramp Up Delay	2.0 s	All set-ups	TRUE	-1	Uint16
27-43	Staging Threshold	ExpressionLimit	All set-ups	TRUE	0	Uint8
27-44	Destaging Threshold	ExpressionLimit	All set-ups	TRUE	0	Uint8
27-45	Staging Speed [RPM]	0 RPM	All set-ups	TRUE	67	Uint16
27-46	Staging Speed [Hz]	0.0 Hz	All set-ups	TRUE	-1	Uint16
27-47	Destaging Speed [RPM]	0 RPM	All set-ups	TRUE	67	Uint16
27-48	Destaging Speed [Hz]	0.0 Hz	All set-ups	TRUE	-1	Uint16
27-5* Alternate Settings						
27-50	Automatic Alternation	[0] Desativado	All set-ups	FALSE	-	Uint8
27-51	Alternation Event	null	All set-ups	TRUE	-	Uint8
27-52	Alternation Time Interval	0 min	All set-ups	TRUE	70	Uint16
27-53	Alternation Timer Value	0 min	All set-ups	TRUE	70	Uint16
27-54	Alternation At Time of Day	[0] Desativado	All set-ups	TRUE	-	Uint8
27-55	Alternation Predefined Time	ExpressionLimit	All set-ups	TRUE	0	TimeOf- DayWo- Date
27-56	Alternate Capacity is <	0 %	All set-ups	TRUE	0	Uint8
27-58	Run Next Pump Delay	0.1 s	All set-ups	TRUE	-1	Uint16
27-6* Entradas Digitais						
27-60	Terminal X66/1 Entrada Digital	[0] Sem Operação	All set-ups	TRUE	-	Uint8
27-61	Terminal X66/3 Entrada Digital	[0] Sem Operação	All set-ups	TRUE	-	Uint8
27-62	Terminal X66/5 Entrada Digital	[0] Sem Operação	All set-ups	TRUE	-	Uint8
27-63	Terminal X66/7 Entrada Digital	[0] Sem Operação	All set-ups	TRUE	-	Uint8
27-64	Terminal X66/9 Entrada Digital	[0] Sem Operação	All set-ups	TRUE	-	Uint8
27-65	Terminal X66/11 Entrada Digital	[0] Sem Operação	All set-ups	TRUE	-	Uint8
27-66	Terminal X66/13 Entrada Digital	[0] Sem Operação	All set-ups	TRUE	-	Uint8
27-7* Connections						
27-70	Relay	[0] Standard Relay	2 set-ups	FALSE	-	Uint8
27-9* Readouts						
27-91	Cascade Reference	0.0 %	All set-ups	TRUE	-1	Int16
27-92	% Of Total Capacity	0 %	All set-ups	TRUE	0	Uint16
27-93	Cascade Option Status	[0] Disabled	All set-ups	TRUE	-	Uint8
27-94	Cascade System Status	0 N/A	All set-ups	TRUE	0	VisStr[2 5]

5.3.24 29-** Funções de Aplicação Hidráulica

Par. No. #	Descrição do parâmetro	Valor padrão	4-set-up	Alteração durante a operação	Índice de convers.	Tipo
29-0* Pipe Fill						
29-00	Pipe Fill Enable	[0] Desativado	2 set-ups	FALSE	-	Uint8
29-01	Pipe Fill Speed [RPM]	ExpressionLimit	All set-ups	TRUE	67	Uint16
29-02	Pipe Fill Speed [Hz]	ExpressionLimit	All set-ups	TRUE	-1	Uint16
29-03	Pipe Fill Time	0.00 s	All set-ups	TRUE	-2	Uint32
29-04	Pipe Fill Rate	0.001 ProcessCtrlUnit	All set-ups	TRUE	-3	Int32
29-05	Filled Setpoint	0.000 ProcessCtrlUnit	All set-ups	TRUE	-3	Int32

5.3.25 31-** Opcionais de Bypass

Par. No. #	Descrição do parâmetro	Valor padrão	4-set-up	Alteração durante a operação	Índice de convers.	Tipo
31-00	Modo Bypass	[0] Drive	All set-ups	TRUE	-	Uint8
31-01	Atraso Partida Bypass	30 s	All set-ups	TRUE	0	Uint16
31-02	Atraso Desarme Bypass	0 s	All set-ups	TRUE	0	Uint16
31-03	Ativação Modo Teste	[0] Desativado	All set-ups	TRUE	-	Uint8
31-10	Status Word-Bypass	0 N/A	All set-ups	FALSE	0	V2
31-11	Bypass Horas Funcion	0 h	All set-ups	FALSE	74	Uint32
31-19	Remote Bypass Activation	[0] Desativado	2 set-ups	TRUE	-	Uint8

6

6 Especificações Gerais

Alimentação de rede elétrica (L1, L2, L3):

Tensão de alimentação	380-480 V ±10%
Tensão de alimentação	525-690 V ±10%
Frequência de alimentação	50/60 Hz
Desbalanceamento máx. temporário entre fases da rede elétrica	3,0 % da tensão de alimentação nominal
Fator de Potência Real (λ)	≥0,9 nominal com carga nominal
Fator de Potência de Deslocamento ($\cos\phi$) próximo de 1 (um)	(> 0,98)
Chaveamento na alimentação de entrada L1, L2, L3 (acionamento elétrico)	máximo de uma vez/2 min.
Ambiente de acordo com a EN60664-1	categoria de sobretensão III / grau de poluição 2

A unidade é apropriada para uso em um circuito capaz de fornecer não mais que 100,000 Ampère eficaz simétrico, máximo de 480/690 V.

Saída do motor (U, V, W):

Tensão de saída	0 - 100% da tensão de alimentação
Frequência de saída	0 - 800* Hz
Chaveamento na saída	Ilimitado
Tempos de rampa	1 - 3600 s

*Dependente da tensão e da potência

Característica de torque:

Torque inicial (Torque constante)	máximo de 110% durante 1 min.*
Torque de partida	135% máximo, até 0,5 s *
Torque de sobrecarga (Torque constante)	máximo de 110% durante 1 min.*

**A porcentagem está relacionada ao torque nominal do Drive do VLT AQUA.*

Comprimentos de cabo e seções transversais:

Comprimento máx. do cabo de motor, blindado/encapado metalicamente	Drive do VLT AQUA: 150 m
Comprimento máx. do cabo de motor, sem blindagem/sem encapamento metálico	Drive do VLT AQUA: 300 m
Seção transversal máxima para o motor, rede elétrica, divisão da carga e freio *	
Seção transversal máxima para terminais de controle, fio rígido	1,5 mm ² /16 AWG (2 x 0,75 mm ²)
Seção transversal máxima para terminais de controle, fio flexível	1 mm ² /18 AWG
Seção transversal máxima para terminais de controle, cabo com núcleo embutido	0,5 mm ² /20 AWG
Seção transversal mínima para terminais de controle	0,25 mm ²

** Consulte as tabelas de Alimentação de Rede Elétrica, para obter mais informações!*

Entradas digitais:

Entradas digitais programáveis	4 (6)
Terminal número	18, 19, 27 ¹⁾ , 29 ¹⁾ , 32, 33,
Lógica	PNP ou NPN
Nível de tensão	0 - 24 V CC
Nível de tensão, '0' lógico PNP	< 5 V CC
Nível de tensão, "1" lógico PNP	> 10 V CC
Nível de tensão, '0' lógico NPN	> 19 V CC
Nível de tensão, '1' lógico NPN	< 14 V CC
Tensão máxima na entrada	28 V CC
Resistência de entrada, R _i	aprox. 4 k

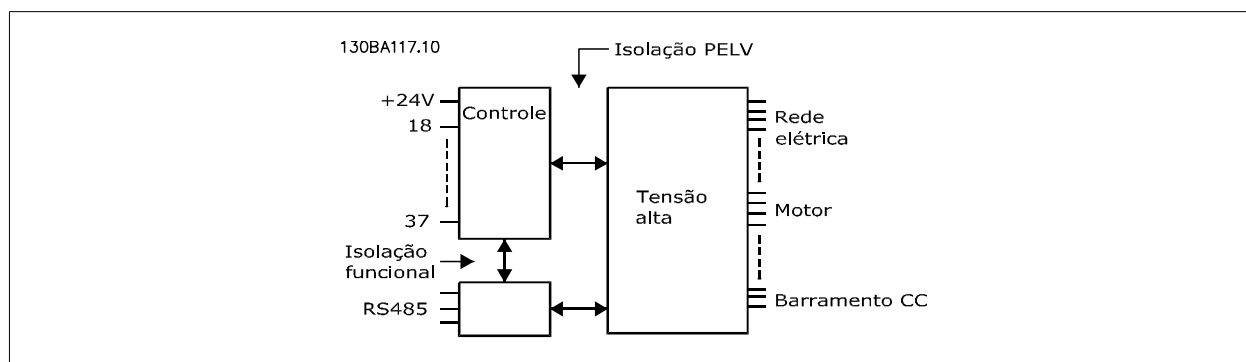
Todas as entradas digitais são galvanicamente isoladas da tensão de alimentação (PELV) e de outros terminais de alta tensão.

1) Os terminais 27 e 29 também podem ser programados como saídas.

Entradas analógicas:

Número de entradas analógicas	2
Terminal número	53, 54
Modos	Tensão ou corrente
Seleção do modo	Chaves S201 e S202
Modo de tensão	Chave S201/chave S202 = OFF (U)
Nível de tensão	: 0 até +10 V (escalonável)
Resistência de entrada, R_i	aprox. 10 k Ω
Tensão máx.	± 20 V
Modo de corrente	Chave S201/chave S202 = ON (I)
Nível de corrente	0/4 a 20 mA (escalonável)
Resistência de entrada, R_i	aprox. 200 Ω
Corrente máx.	30 mA
Resolução das entradas analógicas	10 bits (+ sinal)
Precisão das entradas analógicas	Erro máx. 0,5% do fundo de escala
Largura de banda	: 200 Hz

As entradas analógicas são galvanicamente isoladas de tensão de alimentação (PELV) e de outros terminais de alta tensão.



Entradas de pulso:

Entradas de pulso programáveis	2
Número do terminal do pulso	29, 33
Frequência máx. no terminal, 29, 33	110 kHz (acionado por Push-pull)
Frequência máx. nos terminais 29, 33	5 kHz (coletor aberto)
Frequência mín. nos terminais 29, 33	4 Hz
Nível de tensão	consulte a seção sobre Entrada digital
Tensão máxima na entrada	28 V CC
Resistência de entrada, R_i	aprox. 4 k Ω
Precisão da entrada de pulso (0,1 - 1 kHz)	Erro máx: 0,1% do fundo de escala

Saída analógica:

Número de saídas analógicas programáveis	1
Terminal número	42
Faixa de corrente na saída analógica	0/4 - 20 mA
Carga resistiva máx. em relação ao comum, na saída analógica	500 Ω
Precisão na saída analógica	Erro máx: 0,8% do fundo de escala
Resolução na saída analógica	8 bits

A saída analógica está galvanicamente isolada da tensão de alimentação (PELV) e de outros terminais de alta tensão.

Cartão de controle, comunicação serial RS-485:

Terminal número	68 (P,TX+, RX+), 69 (N,TX-, RX-)
Terminal número 61	Ponto comum dos terminais 68 e 69

A comunicação serial RS-485 está funcionalmente separada de outros circuitos centrais e galvanicamente isolada da tensão de alimentação (PELV).

Saída digital:

Saídas digital/pulso programáveis	2
Terminal número	27, 29 ¹⁾
Nível de tensão na saída digital/freqüência	0 - 24 V
Corrente de saída máx. (sorvedouro ou fonte)	40 mA
Carga máx. na saída de freqüência	1 kΩ
Carga capacitiva máx. na saída de freqüência	10 nF
Freqüência mínima de saída na saída de freqüência	0 Hz
Freqüência máxima de saída na saída de freqüência	32 kHz
Precisão da saída de freqüência	Erro máx.: 0,1% do fundo de escala
Resolução das saídas de freqüência	12 bits

1) Os terminais 27 e 29 podem também ser programados como entrada.

A saída digital está galvanicamente isolada da tensão de alimentação (PELV) e de outros terminais de alta tensão.

Cartão de controle, saída de 24 V CC:

Terminal número	12, 13
Carga máx.	: 200 mA

A fonte de alimentação de 24 V CC está galvanicamente isolada da tensão de alimentação (PELV), mas está no mesmo potencial das entradas e saídas digital e analógica.

Saídas de relés:

Saídas de relé programáveis	2
Número do Terminal do Relé 01	1-3 (freio ativado), 1-2 (freio desativado)
Carga máx. no terminal (AC-1) ¹⁾ no 1-3 (NF), 1-2 (NA) (Carga resistiva)	240 V CA, 2 A
Carga máx. no terminal (AC-15) ¹⁾ (Carga indutiva @ cosφ 0,4)	240 V CA, 0,2 A
Carga máx. no terminal (DC-1) ¹⁾ no 1-2 (NA), 1-3 (NF) (Carga resistiva)	60 V CC, 1A
Carga máx no terminal (DC-13) ¹⁾ (Carga indutiva)	24 V CC, 0,1A
Número do Terminal do Relé 02	4-6 (freio ativado), 4-5 (freio desativado)
Carga máx. no terminal (AC-1) ¹⁾ no 4-5 (NA) (Carga resistiva) ²⁾³⁾	400 V CA, 2 A
Carga máx. no terminal (AC-15) ¹⁾ no 4-5 (NA) (Carga indutiva @ cosφ 0,4)	240 V CA, 0,2 A
Carga máx. de terminal (DC-1) ¹⁾ no 4-5 (NA) (Carga resistiva)	80 V CC, 2 A
Carga máx de terminal (DC-13) ¹⁾ no 4-5 (NA) (Carga indutiva)	24 V CC, 0,1A
Carga máx. de terminal (AC-1) ¹⁾ no 4-6 (NF) (Carga resistiva)	240 V CA, 2 A
Carga máx. no terminal (AC-15) ¹⁾ no 4-6 (NF) (Carga indutiva @ cosφ 0,4)	240 V CA, 0,2A
Carga máx. de terminal (DC-1) ¹⁾ no 4-6 (NF) (Carga resistiva)	50 V CC, 2 A
Carga máx. de terminal (DC-13) ¹⁾ no 4-6 (NF) (Carga indutiva)	24 V CC, 0,1 A
Carga mín. de terminal no 1-3 (NF), 1-2 (NA), 4-6 (NF), 4-5 (NA)	24 V CC 10 mA, 24 V CA 20 mA
Ambiente de acordo com a EN 60664-1	categoria de sobretensão III/grau de poluição 2

1) IEC 60947 partes 4 e 5

Os contactos do relé são isolados galvanicamente do resto do circuito por isolamento reforçada (PELV).

2) Categoria Sobretensão II

3) Aplicações 300 V CA 2A do UL

Cartão de controle, saída de 10 V CC:

Terminal número	50
Tensão de saída	10,5 V ±0,5 V
Carga máx	25 mA

A fonte de alimentação de 10 V CC está isolada galvanicamente da tensão de alimentação (PELV) e de outros terminais de alta tensão.

Características de controle:

Resolução da freqüência de saída em 0 - 1000 Hz	: +/- 0,003 Hz
Tempo de resposta do sistema (terminais 18, 19, 27, 29, 32, 33)	: ≤ 2 ms
Faixa de controle da velocidade (malha aberta)	1:100 da velocidade síncrona
Precisão da velocidade (malha aberta)	30 - 4000 rpm: Erro máximo de ±8 rpm

Todas as características de controle são baseadas em um motor assíncrono de 4 pólos

Ambiente Operacional:

Gabinete, tamanho de chassi D e E	IP00, IP21, IP54
Gabinete, tamanho de chassi F	IP21, IP54
Teste de vibração	0,7 g
Umidade relativa	5% - 95%(IEC 721-3-3; Classe 3K3 (não-sujeita à condensação) durante o funcionamento
Ambiente agressivo (IEC 721-3-3), sem revestimento	classe 3C2
Ambiente agressivo (IEC 721-3-3), com revestimento	classe 3C3
O método de teste está em conformidade com a IEC 60068-2-43 H2S (10 dias)	
Temperatura ambiente (no modo de chaveamento 60 AVM)	
- com derating	máx. 55 °C ¹⁾
- com potência total de saída, motores EFF2 típicos	máx. 50 °C ¹⁾
- em corrente de saída contínua total do FC	máx. 45 °C ¹⁾

¹⁾ Para maiores informações sobre derating consulte o Guia de Design, a seção sobre Condições Especiais.

Temperatura ambiente mínima, durante operação plena	0 °C
Temperatura ambiente mínima em desempenho reduzido	- 10 °C
Temperatura durante a armazenagem/transporte	-25 - +65/70 °C
Altitude máxima acima do nível do mar, sem derating	1000 m
Altitude máxima acima do nível do mar, sem derating	3000 m

Derating para altitudes elevadas - consulte a seção sobre condições especiais

Normas EMC, Emissão	EN 61800-3, EN 61000-6-3/4, EN 55011, IEC 61800-3 EN 61800-3, EN 61000-6-1/2,
Normas EMC, Imunidade	EN 61000-4-2, EN 61000-4-3, EN 61000-4-4, EN 61000-4-5, EN 61000-4-6

Consulte a seção sobre condições especiais!

Desempenho do cartão de controle:

Intervalo de varredura	: 5 ms
Cartão de controle, comunicação serial USB:	
Padrão USB	1,1 (Velocidade máxima)
Plugue USB	Plugue de "dispositivo" USB tipo B

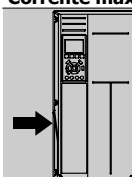
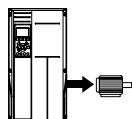


A conexão ao PC é realizada por meio de um cabo de USB host/dispositivo.
A conexão USB está isolada galvanicamente da tensão de alimentação (PELV) e de outros terminais de alta tensão.
A conexão USB não está isolada galvanicamente do ponto de aterramento de proteção. Utilize somente laptop isolado para conectar-se à porta USB do Drive do VLT AQUA ou um cabo USB isolado/conversor.

Proteção e Recursos:

- Proteção de motor térmica eletrônica contra sobrecarga.
- O monitoramento da temperatura do dissipador de calor garante o desarme do conversor de frequência, caso a temperatura atinja 95 °C ± 5 °C. Um superaquecimento não permitirá a reinicialização até que a temperatura do dissipador de calor esteja abaixo de 70 °C ± 5 °C (Orientação: estas temperaturas podem variar dependendo da potência, gabinetes metálicos, etc.). O Drive do VLT AQUA tem uma função de derating automática que evita que o heatsink atinja 95 °C.
- O conversor de frequência está protegido contra curtos-circuitos nos terminais U, V, W do motor.
- Se uma das fases da rede elétrica estiver ausente, o conversor de frequência desarma ou emite uma advertência (dependendo da carga).
- O monitoramento da tensão do circuito intermediário garante que o conversor de frequência desarme, se essa tensão estiver excessivamente baixa ou alta.
- O conversor de frequência está protegido contra falha à terra nos terminais U, V, W do motor.

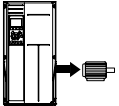
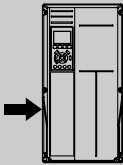
Alimentação de Rede Elétrica 3 x 380 - 480 VCA					
	P110	P132	P160	P200	P250
Potência Típica no Eixo em 400 V [kW]	110	132	160	200	250
Potência Típica no Eixo em 460 V [HP]	150	200	250	300	350
Gabinete metálico IP21	D1	D1	D2	D2	D2
Gabinete metálico IP54	D1	D1	D2	D2	D2
Gabinete metálico IP00	D3	D3	D4	D4	D4
Corrente de saída					
Contínua (em 400 V) [A]	212	260	315	395	480
Intermitente (sobrecarga durante 60 s) (em 400 V) [A]	233	286	347	435	528
Contínua (em 460/ 480 V) [A]	190	240	302	361	443
Intermitente (sobrecarga durante 60 s) (em 460/ 480 V) [A]	209	264	332	397	487
KVA contínuo (em 400 V) [KVA]	147	180	218	274	333
KVA contínuo (em 460 V) [KVA]	151	191	241	288	353
Corrente máx. de entrada					
Contínua (em 400 V) [A]	204	251	304	381	463
Contínua (em 460/ 480 V) [A]	183	231	291	348	427
Dimensão máx. do cabo, de rede elétrica, motor, freio e divisão da carga mm ² (AWG ²⁾)	2 x 70 (2 x 2/0)	2 x 70 (2 x 2/0)	2 x 185 (2 x 350 mcm)	2 x 185 (2 x 350 mcm)	2 x 185 (2 x 350 mcm)
Pré-fusíveis externos máx. [A]1)	300	350	400	500	600
Perda de potência estimada em carga nominal máx. [W] ⁴⁾ , 400 V	3234	3782	4213	5119	5893
Perda de potência estimada em carga nominal máx. [W] ⁴⁾ , 460 V	2947	3665	4063	4652	5634
Peso, gabinete metálico IP21, IP 54 [kg]	96	104	125	136	151
Peso, gabinete metálico IP00 [kg]	82	91	112	123	138
Eficiência ⁴	0,98				
Freqüência de saída	0 até 800 Hz				
Desarme de superaquec. do dissipador de calor	85 °C	90 °C	105 °C	105 °C	115 °C
Desarme do ambiente da placa de potência	60 °C				



Alimentação de Rede Elétrica 3 x 380 - 480 VCA

	P315	P355	P400	P450
Potência Típica no Eixo em 400 V [kW]	315	355	400	450
Potência Típica no Eixo em 460 V [HP]	450	500	600	600
Gabinete metálico IP21	E1	E1	E1	E1
gabinete metálico IP54	E1	E1	E1	E1
Gabinete metálico IP00	E2	E2	E2	E2
Corrente de saída				
Contínua (em 400 V) [A]	600	658	745	800
Intermitente (sobrecarga durante 60 s) (em 400 V) [A]	660	724	820	880
Contínua (em 460/ 480 V) [A]	540	590	678	730
Intermitente (sobrecarga durante 60 s) (em 460/ 480 V) [A]	594	649	746	803
KVA contínuo (em 400 V) [KVA]	416	456	516	554
KVA contínuo (em 460 V) [KVA]	430	470	540	582
Corrente máx. de entrada				
Contínua (em 400 V) [A]	590	647	733	787
Contínua (em 460/ 480 V) [A]	531	580	667	718
Dimensão máx. do cabo de rede elétrica, motor e divisão da carga [mm ² (AWG ²)]	4x240 (4x500 mcm)	4x240 (4x500 mcm)	4x240 (4x500 mcm)	4x240 (4x500 mcm)
Dimensão máx. do cabo do freio [mm ² (AWG ²)]	2 x 185 (2 x 350 mcm)	2 x 185 (2 x 350 mcm)	2 x 185 (2 x 350 mcm)	2 x 185 (2 x 350 mcm)
Pré-fusíveis externos máx. [A]1)	700	900	900	900
Perda de potência estimada em carga nominal máx. [W] ⁴⁾ , 400 V	6790	7701	8879	9670
Perda de potência estimada em carga nominal máx. [W] ⁴⁾ , 460 V	6082	6953	8089	8803
Peso, gabinete metálico IP21, IP 54 [kg]	263	270	272	313
Peso, gabinete metálico IP00 [kg]	221	234	236	277
Eficiência ⁴	0,98			
Frequência de saída	0 até 600 Hz			
Desarme de superaquec. do dissipador de calor	95 °C			
Desarme do ambiente da placa de potência	68 °C			

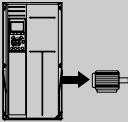
6

Alimentação de Rede Elétrica 3 x 380 - 480 VCA							
	P500	P560	P630	P710	P800	P1M0	
Potência Típica no Eixo em 400 V [kW]	500	560	630	710	800	1000	
Potência Típica no Eixo em 460 V [HP]	650	750	900	1000	1200	1350	
Gabinete metálico IP21, 54 sem/ com cabine para opcionais	F1/F3	F1/F3	F1/F3	F1/F3	F2/F4	F2/F4	
Corrente de saída							
	Contínua (em 400 V) [A]	880	990	1120	1260	1460	1720
	Intermitente (sobrecarga durante 60 s) (em 400 V) [A]	968	1089	1232	1386	1606	1892
	Contínua (em 460/ 480 V) [A]	780	890	1050	1160	1380	1530
	Intermitente (sobrecarga durante 60 s) (em 460/ 480 V) [A]	858	979	1155	1276	1518	1683
	KVA contínuo (em 400 V) [KVA]	610	686	776	873	1012	1192
	KVA contínuo (em 460 V) [KVA]	621	709	837	924	1100	1219
	Corrente máx. de entrada						
		Contínua (em 400 V) [A]	857	964	1090	1227	1422
Contínua (em 460/ 480 V) [A]		759	867	1022	1129	1344	1490
Dimensão máx. do cabo do motor [mm ² (AWG ²)]		8x150 (8x300 mcm)			12x150 (12x300 mcm)		
Dimensão máx. do cabo de rede elétrica [mm ² (AWG ²)]		8x240 (8x500 mcm)					
Dimensão máx. do cabo de divisão da carga [mm ² (AWG ²)]		4x120 (4x250 mcm)					
Dimensão máx. do cabo do freio [mm ² (AWG ²)]		4x185 (4x350 mcm)			6x185 (6x350 mcm)		
Pré-fusíveis externos máx. [A]1		1600		2000		2500	
Perda de potência estimada em carga máxima [W] ⁴ , 400 V, F1 & F2		10647	12338	13201	15436	18084	20358
Perda de potência estimada em carga nominal máx. [W] ⁴ , 460 V, F1 & F2		9414	11006	12353	14041	17137	17752
Perdas máx. adicionadas do RFI A1, do Disjuntor ou da Desconexão, e de Contactor, F3 e F4.		963	1054	1093	1230	2280	2541
Perdas de Opcionais de Painel	400						
Peso, gabinete metálico IP21, IP 54 [kg]	1004/ 1299	1004/ 1299	1004/ 1299	1004/ 1299	1246/ 1541	1246/ 1541	
Peso, Retificador Módulo do [kg]	102	102	102	102	136	136	
Peso, Inversor Módulo do [kg]	102	102	102	136	102	102	
Eficiência ⁴	0,98						
Frequência de saída	0-600 Hz						
Desarme de superaquec. do dissipador de calor	95 °C						
Desarme do ambiente da placa de potência	68 °C						

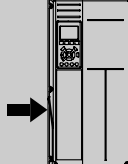
Alimentação de Rede Elétrica de 3 x 525- 690 VCA

	P45K	P55K	P75K	P90K	P110
Potência Típica no Eixo em 550 V [kW]	37	45	55	75	90
Potência Típica no Eixo em 575 V [HP]	50	60	75	100	125
Potência Típica no Eixo em 690 V [kW]	45	55	75	90	110
Gabinete Metálico IP21	D1	D1	D1	D1	D1
Gabinete Metálico IP54	D1	D1	D1	D1	D1
Gabinete Metálico IP00	D2	D2	D2	D2	D2

Corrente de saída

	Contínua (em 550 V) [A]	56	76	90	113	137
	Intermitente (sobrecarga durante 60 s) (em 550 V) [A]	62	84	99	124	151
	Contínua (em 575/ 690 V) [A]	54	73	86	108	131
	Intermitente (sobrecarga durante 60 s) (em 575/ 690 V) [A]	59	80	95	119	144
	KVA contínuo (em 550 V) [KVA]	53	72	86	108	131
	KVA contínuo (em 575 V) [KVA]	54	73	86	108	130
	KVA contínuo (em 690 V) [KVA]	65	87	103	129	157

Corrente máx. de entrada

	Contínua (em 550 V) [A]	60	77	89	110	130
	Contínua (em 575 V) [A]	58	74	85	106	124
	Contínua (em 690 V) [A]	58	77	87	109	128

Dimensão máx. do cabo de rede elétrica, divisão da carga e freio [mm² (AWG)]

2x70 (2x2/0)

Pré-fusíveis externos máx. [A]1)	125	160	200	200	250
----------------------------------	-----	-----	-----	-----	-----

Perda de potência estimada em carga nominal máx. [W] ⁴⁾ , 575 V	1398	1645	1827	2157	2533
--	------	------	------	------	------

Perda de potência estimada em carga nominal máx. [W] ⁴⁾ , 690 V	1458	1717	1913	2262	2662
--	------	------	------	------	------

Peso, gabinete metálico IP21, IP 54 [kg]	96				
--	----	--	--	--	--

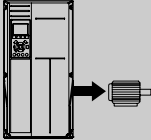
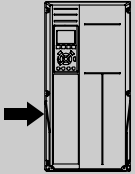
Peso, gabinete metálico IP00 [kg]	82				
-----------------------------------	----	--	--	--	--

Eficiência ⁴	0,97	0,97	0,98	0,98	0,98
-------------------------	------	------	------	------	------

Frequência de saída	0 até 600 Hz				
---------------------	--------------	--	--	--	--

Desarme de superaquec. do dissipador de calor	85 °C				
---	-------	--	--	--	--

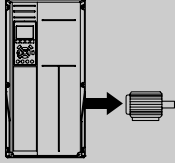
Desarme do ambiente da placa de potência	60 °C				
--	-------	--	--	--	--

Alimentação de Rede Elétrica de 3 x 525- 690 VCA						
	P132	P160	P200	P250		
Potência Típica no Eixo em 550 V [kW]	110	132	160	200		
Potência Típica no Eixo em 575 V [HP]	150	200	250	300		
Potência Típica no Eixo em 690 V [kW]	132	160	200	250		
Gabinete Metálico IP21	D1	D1	D2	D2		
Gabinete Metálico IP54	D1	D1	D2	D2		
Gabinete Metálico IP00	D3	D3	D4	D4		
Corrente de saída						
	Contínua (em 550 V) [A]	162	201	253	303	
	Intermitente (sobrecarga durante 60 s) (em 550 V) [A]	178	221	278	333	
	Contínua (em 575/ 690 V) [A]	155	192	242	290	
	Intermitente (sobrecarga durante 60 s) (em 575/ 690 V) [A]	171	211	266	319	
	KVA contínuo (em 550 V) [KVA]	154	191	241	289	
	KVA contínuo (em 575 V) [KVA]	154	191	241	289	
	KVA contínuo (em 690 V) [KVA]	185	229	289	347	
	Corrente máx. de entrada					
		Contínua (em 550 V) [A]	158	198	245	299
		Contínua (em 575 V) [A]	151	189	234	286
		Contínua (em 690 V) [A]	155	197	240	296
	Dimensão máx. do cabo de rede elétrica, divisão da carga e freio [mm ² (AWG)]	2 x 70 (2 x 2/0)	2 x 70 (2 x 2/0)	2 x 185 (2 x 350 mcm)	2 x 185 (2 x 350 mcm)	
Pré-fusíveis externos máx. [A]1)	315	350	350	400		
Perda de potência estimada em carga nominal máx. [W] ⁴⁾ , 575 V	2963	3430	4051	4867		
Perda de potência estimada em carga nominal máx. [W] ⁴⁾ , 690 V	3430	3612	4292	5156		
Peso, Gabinete Metálico IP21, IP 54 [kg]	96	104	125	136		
Peso, Gabinete Metálico IP00 [kg]	82	91	112	123		
Eficiência ⁴	0,98					
Frequência de saída	0 até 600 Hz					
Desarme de superaquec. do dissipador de calor	85 °C	90 °C	110 °C	110 °C		
Desarme do ambiente da placa de potência	60 °C					

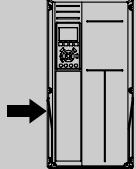
Alimentação de Rede Elétrica de 3 x 525- 690 VCA

	P315	P400	P450
Potência Típica no Eixo em 550 V [kW]	250	315	355
Potência Típica no Eixo em 575 V [HP]	350	400	450
Potência Típica no Eixo em 690 V [kW]	315	400	450
Gabinete metálico IP21	D2	D2	E1
Gabinete metálico IP54	D2	D2	E1
Gabinete metálico IP00	D4	D4	E2

Corrente de saída

	Contínua (em 550 V) [A]	360	418	470
	Intermitente (sobrecarga durante 60 s) (em 550 V) [A]	396	460	517
	Contínua (em 575/ 690 V) [A]	344	400	450
	Intermitente (sobrecarga durante 60 s) (em 575/ 690 V) [A]	378	440	495
	KVA contínuo (em 550 V) [KVA]	343	398	448
	KVA contínuo (em 575 V) [KVA]	343	398	448
	KVA contínuo (em 690 V) [KVA]	411	478	538

Corrente máx. de entrada

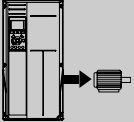
	Contínua (em 550 V) [A]	355	408	453
	Contínua (em 575 V) [A]	339	390	434
	Contínua (em 690 V) [A]	352	400	434
Dimensão máx. do cabo de rede elétrica e divisão da carga [mm ² (AWG)]	2 x 185 (2 x 350 mcm)	2 x 185 (2 x 350 mcm)	4 x 240 (4x 500 mcm)	
Dimensão máx. do cabo, freio [mm ² (AWG)]	2 x 185 (2 x 350 mcm)	2 x 185 (2 x 350 mcm)	2 x 185 (2 x 350 mcm)	
Pré-fusíveis externos máx. [A] ¹	500	550	700	
Perda de potência estimada em carga nominal máx. [W] ⁴⁾ , 575 V	5493	5852	6132	
Perda de potência estimada em carga nominal máx. [W] ⁴⁾ , 690 V	5821	6149	6440	
Peso, gabinete metálico IP21, IP 54 [kg]	151	165	263	
Peso, gabinete metálico IP00 [kg]	138	151	221	
Eficiência ⁴	0,98			
Frequência de saída	0 até 600 Hz	0 até 500 Hz	0 até 500 Hz	
Desarme de superaquec. do dissipador de calor	110 °C	110 °C	85 °C	
Desarme do ambiente da placa de potência	60 °C	60 °C	68 °C	

Alimentação de Rede Elétrica de 3 x 525- 690 VCA					
		P500	P560	P630	
	Potência Típica no Eixo em 550 V [kW]	400	450	500	
	Potência Típica no Eixo em 575 V [HP]	500	600	650	
	Potência Típica no Eixo em 690 V [kW]	500	560	630	
	Gabinete Metálico IP21	E1	E1	E1	
	Gabinete Metálico IP54	E1	E1	E1	
	Gabinete Metálico IP00	E2	E2	E2	
Corrente de saída					
	Contínua (em 550 V) [A]	523	596	630	
	Intermitente (sobrecarga durante 60 s) (em 550 V) [A]	575	656	693	
	Contínua (em 575/ 690 V) [A]	500	570	630	
	Intermitente (sobrecarga durante 60 s) (em 575/ 690 V) [A]	550	627	693	
	KVA contínuo (em 550 V) [KVA]	498	568	600	
	KVA contínuo (em 575 V) [KVA]	498	568	627	
	KVA contínuo (em 690 V) [KVA]	598	681	753	
	Corrente máx. de entrada				
		Contínua (em 550 V) [A]	504	574	607
		Contínua (em 575 V) [A]	482	549	607
Contínua (em 690 V) [A]		482	549	607	
	Dimensão máx. do cabo de rede elétrica e divisão da carga [mm ² (AWG)]	4x240 (4x500 mcm)	4x240 (4x500 mcm)	4x240 (4x500 mcm)	
	Dimensão máx. do cabo, freio [mm ² (AWG)]	2 x 185 (2 x 350 mcm)	2 x 185 (2 x 350 mcm)	2 x 185 (2 x 350 mcm)	
	Pré-fusíveis externos máx. [A]1)	700	900	900	
	Perda de potência estimada em carga nominal máx. [W] ⁴⁾ , 575 V	6903	8343	9244	
	Perda de potência estimada em carga nominal máx. [W] ⁴⁾ , 690 V	7249	8727	9673	
	Peso, gabinete metálico IP21, IP 54 [kg]	263	272	313	
	Peso, gabinete metálico IP00 [kg]	221	236	277	
	Eficiência ⁴	0,98			
	Frequência de saída	0 até 500 Hz			
	Desarme de superaquec. do dissipador de calor	85 °C			
	Desarme do ambiente da placa de potência	68 °C			

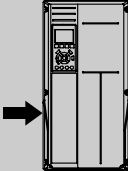
Alimentação de Rede Elétrica de 3 x 525- 690 VCA

	P710	P800	P900	P1M0	P1M2
Potência Típica no Eixo em 550 V [kW]	560	670	750	850	1000
Potência Típica no Eixo em 575 V [HP]	750	950	1050	1150	1350
Potência Típica no Eixo em 690 V [kW]	710	800	900	1000	1200
Gabinete metálico IP21, 54 sem/ com cabine de opcionais	F1/ F3	F1/ F3	F1/ F3	F2/ F4	F2/ F4

Corrente de saída

	Contínua (em 550 V) [A]	763	889	988	1108	1317
	Intermitente (sobrecarga durante 60 s, em 550 V) [A]	839	978	1087	1219	1449
	Contínua (em 575/ 690 V) [A]	730	850	945	1060	1260
	Intermitente (sobrecarga durante 60 s, em 575/690 V) [A]	803	935	1040	1166	1386
	KVA contínuo (em 550 V) [KVA]	727	847	941	1056	1255
	KVA contínuo (em 575 V) [KVA]	727	847	941	1056	1255
KVA contínuo (em 690 V) [KVA]	872	1016	1129	1267	1506	

Corrente máx. de entrada

	Contínua (em 550 V) [A]	743	866	962	1079	1282
	Contínua (em 575 V) [A]	711	828	920	1032	1227
	Contínua (em 690 V) [A]	711	828	920	1032	1227
	Dimensão máx. do cabo do motor [mm ² (AWG ²⁾]	8x150 (8x300 mcm)		12x150 (12x300 mcm)		
	Dimensão máx. do cabo de rede elétrica [mm ² (AWG ²⁾]	8x240 (8x500 mcm)				
	Dimensão máx. do cabo de divisão da carga [mm ² (AWG ²⁾]	4x120 (4x250 mcm)				
Dimensão máx. do cabo do freio [mm ² (AWG ²⁾]	4x185 (4x350 mcm)		6x185 (6x350 mcm)			
Pré-fusíveis externos máx. [A] ¹⁾	1600				2000	
Perda de potência estimada em carga nominal máx. [W] ⁴⁾ , 575 V, F1 & F2	10771	12272	13835	15592	18281	
Perda de potência estimada em carga nominal máx. [W] ⁴⁾ , 690 V, F1 & F2	11315	12903	14533	16375	19207	
Perdas máx. adicionadas do Disjuntor ou da Desconexão e Contactor, F3 & F4	422	526	610	658	855	
Perdas de Opcionais de Painel	400					
Peso, gabinete metálico IP21, IP 54 [kg]	1004/ 1299	1004/ 1299	1004/ 1299	1246/ 1541	1246/ 1541	
Peso, Retificador Módulo do [kg]	102	102	102	136	136	
Peso, Inversor Módulo do [kg]	102	102	136	102	102	
Eficiência ⁴	0,98					
Frequência de saída	0-500 Hz					
Desarme de superaquec. do dissipador de calor	85 °C					
Desarme do amb. placa de potência	68 °C					

1) Para o tipo de fusível, consulte a seção Fusíveis.

2) American Wire Gauge.

- 3) Medido com cabos de motor blindados de 5 m, com carga e frequência nominais.
- 4) Espera-se que a perda de potência típica, em condições de carga nominais, esteja dentro de $\pm 15\%$ (a tolerância está relacionada às diversas condições de tensão e cabo). Os valores são baseados em uma eficiência de motor típica (linha divisória de $eff2/eff3$). Os motores com eficiência inferior também contribuem para a perda de potência no conversor de frequência e vice-versa. Se a frequência de chaveamento for aumentada comparada com a configuração padrão, as perdas de potência podem crescer consideravelmente. O LCP e os consumos de potência típicos do cartão de controle estão incluídos. Outros opcionais e a carga do cliente podem contribuir para as perdas em até 30 W. (Embora seja típico, o acréscimo é de apenas 4 W extras para um cartão de controle completo ou para cada um dos opcionais do slot A ou slot B). Mesmo que as medições sejam efetuadas com equipamentos de ponta, deve-se esperar alguma imprecisão nessas medições ($\pm 5\%$).

7

7 Solução de Problemas

7.1 Alarmes e advertências

Uma advertência ou um alarme é sinalizado pelo respectivo LED, no painel do conversor de frequência e indicado por um código no display.

Uma advertência permanece ativa até que a sua causa seja eliminada. Sob certas condições, a operação do motor ainda pode ter continuidade. As mensagens de advertência podem referir-se a uma situação crítica, porém, não necessariamente.

Na eventualidade de um alarme, o conversor de frequência desarmará. Os alarmes devem ser reinicializados a fim de que a operação inicie novamente, desde que a sua causa tenha sido eliminada.

Isto pode ser realizado de quatro maneiras:

1. Utilizando a tecla de controle [RESET], no painel de controle do LCP .
2. Através de uma entrada digital com a função "Reset".
3. Por meio da comunicação serial/opcional do fieldbus.
4. Pela reinicialização automática, usando a função [Auto Reset] (Reset Automático), configurada como padrão no Drive do VLT AQUA. Consulte o par. 14-20 *Modo Reset* no **Guia de Programação** do **Drive do VLT AQUA**



NOTA!

Após um reset manual, por meio da tecla [RESET] do LCP, deve-se acionar a tecla [AUTO ON] (Automático Ligado) ou [HANDON] (Manual Ligado), para dar partida no motor novamente.

Se um alarme não puder ser reinicializado, provavelmente é porque a sua causa não foi eliminada ou porque o alarme está bloqueado por desarme (consulte também a tabela na próxima página).

Os alarmes que são bloqueados por desarme oferecem proteção adicional, o que significa que a alimentação de rede elétrica deve ser desligada, antes que o alarme possa ser reinicializado. Ao ser novamente ligado, o conversor de frequência não estará mais bloqueado e poderá ser reinicializado, como acima descrito, uma vez que a causa foi eliminada.

Os alarmes que não estão bloqueados por desarme podem também ser reinicializados, utilizando a função de reset automático, no par. 14-20 *Modo Reset* (Advertência: é possível ocorrer wake-up automático!)

Se uma advertência e um alarme estiverem marcados por um código, na tabela da página a seguir, significa que ou uma advertência aconteceu antes de um alarme ou que é possível especificar se uma advertência ou um alarme será exibido para um determinado defeito.

Isso é possível, por exemplo no par. 1-90 *Proteção Térmica do Motor*. Após um alarme ou um desarme, o motor pára por inércia, e os respectivos LEDs de advertência ficam piscando no conversor de frequência. Uma vez que o problema tenha sido eliminado, apenas o alarme continuará piscando.

Nº.	Descrição	Advertência	Alarme/Desarme	Bloqueio p/ Alarme/Desarme	Referência de Parâmetro
1	10 Volts baixo	X			
2	Erro live zero	(X)	(X)		6-01
3	Sem motor	(X)			1-80
4	Falta Fase Elétr	(X)	(X)	(X)	14-12
5	Tensão CC alta	X			
6	Tensão CC baixa	X			
7	Sobretensão CC	X	X		
8	Subtensão CC	X	X		
9	Sobrecarga do inversor	X	X		
10	Superaquecimento do ETR	(X)	(X)		1-90
11	Superaquecimento do termistor do motor	(X)	(X)		1-90
12	Limite de torque	X	X		
13	Sobrecorrente	X	X	X	
14	Falha de aterramento	X	X	X	
15	HW incompl.		X	X	
16	Curto-Circuito		X	X	
17	Timeout da Control Word	(X)	(X)		8-04
23	Falha Ventiladores Internos	X			
24	Falha Ventiladores Externos	X			14-53
25	Resistor de freio Curto-circuitado	X			
26	Limite de carga do resistor de freio	(X)	(X)		2-13
27	Circuito de frenagem curto-circuitado	X	X		
28	Verificação do Freio	(X)	(X)		2-15
29	Sobret temperatura do drive	X	X	X	
30	Perda da fase U	(X)	(X)	(X)	4-58
31	Perda da fase V	(X)	(X)	(X)	4-58
32	Perda da fase W	(X)	(X)	(X)	4-58
33	Falha de inrush		X	X	
34	Falha de comunicação Fieldbus	X	X		
35	Fora da faixa de frequência	X	X		
36	Falha rede elétr	X	X		
37	Desbalanceamento de Fase	X	X		
38	Falha interna		X	X	
39	Sensor do dissipador de calor		X	X	
40	Sobrecarga da Saída Digital Term. 27	(X)			5-00, 5-01
41	Sobrecarga da Saída Digital Term. 29	(X)			5-00, 5-02
42	Sobrecarga da Saída Digital X30/6	(X)			5-32
42	Sobrecarga da Saída Digital X30/7	(X)			5-33
46	Aliment.placa de energia		X	X	
47	Alim. 24 V baixa	X	X	X	
48	Alim. 1,8 V baixa		X	X	
49	Lim.deVelocidad	X			
50	Calibração AMA falhou		X		
51	U _{nom} ,I _{nom} AMA Verif		X		
52	I _{nom} AMA baixa		X		
53	Motor muito grande para AMA		X		
54	Motor muito pequeno para AMA		X		
55	Parâm. AMA fora de faixa		X		
56	AMA interrompida pelo usuário		X		
57	Expir. tempo de AMA		X		
58	Falha interna AMA	X	X		
59	Limite de corrente	X			
60	Bloqueio Externo	X			
62	Frequência de Saída no Limite Máximo	X			
64	Limite de tensão	X			
65	Sobret temperatura da Placa de Controle	X	X	X	
66	Temp. Baixa no Dissipador de Calor	X			
67	Configuração de opcional foi modificada		X		
68	Parada Segura Ativada		X ¹⁾		
69	Pwr. Cartão Temp		X	X	
70	Configuração Ilegal do FC			X	
71	PTC 1 Parada Segura	X	X ¹⁾		
72	Falha Perigosa			X ¹⁾	
73	Nova Partida Automática de Parada Segura				
79	Config ilegal do PS		X	X	
80	Drive inicializado no Valor Padrão		X		
91	Configurações incorretas da Entrada analógica 54			X	
92	FluxoZero	X	X		22-2*
93	Bomba Seca	X	X		22-2*
94	Final de Curva	X	X		22-5*
95	Correia Partida	X	X		22-6*
96	Partida em Atraso	X			22-7*
97	Parada em Atraso	X			22-7*
98	Falha de Clock	X			0-7*

Tabela 7.1: Lista de códigos de Alarme/Advertência

Nº.	Descrição	Advertência	Alarme/Desarme	Bloqueio p/ Alarme/Desarme	Referência de Parâmetro
220	Desarme por Sobrecarga		X		
243	IGBT do freio	X	X		
244	Temp. do dissipador de calor	X	X	X	
245	Sensor do dissipador de calor		X	X	
246	Temp.placa pwr.		X	X	
247	Temp.placa pwr.		X	X	
248	Config ilegal do PS		X	X	
250	PeçaSobrsNova			X	
251	Novo Código de Tipo		X	X	

Tabela 7.2: Lista de códigos de Alarme/Advertência

(X) Dependente do parâmetro

1) Não pode ser Reinicializado automaticamente via par. 14-20 *Modo Reset*

Um desarme é a ação que resulta quando surge um alarme. O desarme pára o motor por inércia e pode ser reinicializado, pressionando o botão de reset, ou efetuando um reset através de uma entrada digital (Par. 5-1* [1]). O evento origem que causou o alarme não pode danificar o conversor de frequência ou mesmo dar origem a condições de perigo. Um bloqueio por desarme é a ação que resulta quando ocorre um alarme, que pode causar danos no conversor de frequência ou nas peças conectadas. Uma situação de Bloqueio por Desarme somente pode ser reinicializada por meio de uma energização.

Indicação do LED	
Advertência	amarela
Alarme	vermelha piscando
Bloqueado por desarme	amarela e vermelha

Alarm Word e Status Word Estendida					
Bit	Hex	Dec	Alarm Word	Warning Word	Status word estendida
0	00000001	1	Verificação do Freio	Verificação do Freio	Rampa
1	00000002	2	Pwr. Cartão Temp	Pwr. Cartão Temp	Executando AMA
2	00000004	4	Falha de Aterr.	Falha de Aterr.	Partida SH/SAH
3	00000008	8	TempPlacaCntrl	TempPlacaCntrl	Slow Down
4	00000010	16			
5	00000020	32	Ctrl. Word TO	Ctrl. Word TO	Catch Up
6	00000040	64	Sobrecorrente	Sobrecorrente	Feedback alto
7	00000080	128	Limite d torque	Limite d torque	FeedbackBaix
8	00000100	256	TérmMtrSuper	TérmMtrSuper	Corrente Alta
9	00000200	512	ETR Superaquecimento do Motor	ETR Superaquecimento do Motor	Corrente Baix
10	00000400	1024	Sobrc. d invrsr	Sobrc. d invrsr	Freq.d Saída Alta
11	00000800	2048	Subtensão CC	Subtensão CC	Freq.Saída Baixa
12	00001000	4096	Sobretensão CC	Sobretensão CC	Verificç.d freio OK
13	00002000	8192	Curto-Circuito	Tensão CC baix	Frenagem Máx
14	00004000	16384	Falha de Inrush	Tensão CC alta	Frenagem
15	00008000	32768	Fase de Alim., Perda	Fase de Alim., Perda	Fora da faixa de veloc
16	00010000	65536	AMA Não OK	Sem Motor	OVC Ativo
17	00020000	131072	Erro Live Zero	Erro Live Zero	
18	00040000	262144	Falha Interna	10 V Baixo	
19	00080000	524288	Sobrcrg d Freio	Sobrcrg d Freio	
20	00100000	1048576	Perda da fase U	Resistor de Freio	
21	00200000	2097152	Perda da fase V	IGBT do freio	
22	00400000	4194304	Perda da fase W	Lim.deVelocidad	
23	00800000	8388608	Falha d Fieldbus	Falha d Fieldbus	
24	01000000	16777216	Alim. 24 V baix	Alim. 24 V baix	
25	02000000	33554432	Falh red elétr	Falh red elétr	
26	04000000	67108864	Alim 1,8 V baix	Limite de Corrente	
27	08000000	134217728	Resistor de Freio	Temp. baixa	
28	10000000	268435456	IGBT do freio	Limite de tensão	
29	20000000	536870912	Mdnç d opcionl	Sem uso	
30	40000000	1073741824	Drive Inicializado	Sem uso	
			Parada Segura	Sem uso	

Tabela 7.3: Descrição da Alarm Word, Warning Word e Status Word Estendida

As alarm words, warning words e status words estendidas podem ser lidas através do barramento serial ou do fieldbus opcional para diagnóstico. Consulte também par. 16-90 *Alarm Word*, par. 16-92 *Warning Word* e par. 16-94 *Status Word Estendida*.

7.1.1 Mensagens de falha

WARNING (Advertência) 1, 10 volts baixo

A tensão do cartão de controle está 10 V abaixo da tensão do terminal 50.

Remova uma parte da carga do terminal 50, quando a fonte de alimentação de 10 V estiver com sobrecarga. 15 mA máx. ou 590 Ω mínimo.

Esta condição pode ser causada por um curto-circuito no potenciômetro ou pela fiação inapropriada do potenciômetro.

Solução do Problema: Remova a fiação do terminal 50. Se a advertência desaparecer, o problema está na fiação do cliente. Se a advertência permanecer, substitua o cartão de controle.

WARNING/ALARM (Advertência/Alarme) 2, Erro de live zero

Esta advertência ou alarme somente serão acionados se programados pelo usuário no par. 6-01, Função Timeout do Live Zero. O sinal em uma das saídas analógicas está 50% menor que o valor mínimo programado para aquela entrada. Esta condição pode ser causada pela fiação interrompida ou por dispositivo com falha enviando o sinal.

Solução do Problema:

Verifique as conexões em todos os terminais de entrada analógica. No cartão de controle, terminais 53 e 54 para sinais, terminal 55 para o comum. No CB 101, terminais 11 e 12 para sinais, terminal 10 para o comum. No MCB 109, terminais 1, 3, 5 para sinais, terminais 2, 4, 6 para o comum.

Verifique que a programação do drive e as configurações da chave estão de acordo com o tipo de sinal analógico.

Execute o Teste de Sinal para Terminal de Entrada.

WARNING/ALARM (Advertência/Alarme) 3, Sem motor

Não há nenhum motor conectado na saída do conversor de frequência. Esta advertência ou alarme somente aparece se programada pelo usuário, no parâmetro 1-80, Função na Parada.

Solução do Problema: Verifique a conexão entre o drive e o motor.

WARNING/ALARM (Advertência/Alarme) 4, Perda de fase elétrica

Uma das fases está ausente no lado da alimentação ou o desbalanceamento na tensão de rede está muito alto. Esta mensagem também será exibida por uma falha no retificador de entrada, no conversor de frequência. As opções são programadas no parâmetro 14-12 Função no Desbalanceamento da Rede

Solução do Problema: Verifique a tensão de alimentação e as correntes de alimentação do conversor de frequência.

WARNING (Advertência) 5, Tensão no barramento CC alta

A tensão do circuito intermediário (CC) está maior que o limite de advertência de tensão alta. O limite depende do valor nominal da tensão do drive. O conversor de frequência ainda está ativo.

WARNING (Advertência) 6, Tensão do barramento CC baixa

A tensão de circuito intermediário (CC) é inferior à do limite de advertência de tensão baixa. O limite depende do valor nominal da tensão do drive. O conversor de frequência ainda está ativo.

WARNING/ALARM (Advertência/Alarme) 7, Sobretensão CC

Se a tensão do circuito intermediário exceder o limite o conversor de frequência desarmará, após um tempo.

Solução do Problema:

Conectar um resistor de freio

Aumentar o tempo de rampa

Mudar o tipo de rampa

Ativar funções no par. 2-10 *Função de Frenagem*

Aumento par. 14-26 *Atraso Desarme-Defeito Inversor*

WARNING/ALARM (Advertência/Alarme) 8, Subtensão CC

Se a tensão (CC) do circuito intermediário cair abaixo do limite de subtensão, o conversor de frequência verifica se uma fonte de alimentação backup de 24 V está conectada. Se não houver nenhuma alimentação backup de 24 V conectada, o conversor de frequência desarma após um atraso de tempo fixo. O atraso varia com o tamanho da unidade.

Solução do Problema:

Verifique se a tensão da alimentação está de acordo com o conversor de frequência.

Teste a tensão de entrada

Execute o teste do circuito da carga suave e do circuito do retificador.

WARNING/ALARM (Advertência/Alarme) 9, Sobrecarga do inversor

O conversor de frequência está prestes a desligar devido a uma sobrecarga (corrente muito alta durante muito tempo). O contador para proteção térmica eletrônica do inversor emite uma advertência em 98% e desarma em 100%, aciona um alarme. O conversor de frequência *não pode* ser reinicializado antes do contador estar abaixo de 90%.

A falha ocorre porque o conversor de frequência está sobrecarregado em mais de 100%, durante muito tempo.

Solução do Problema:

Compare a corrente de saída mostrada no LCP com a corrente nominal do drive.

Compare a corrente de saída mostrada no LCP com a corrente medida do motor.

Exiba a Carga Térmica do Drive no display e monitore o valor. Ao funcionar acima da corrente nominal contínua do drive, o contador deve aumentar. Ao funcionar abaixo da corrente nominal contínua do drive, o contador deve diminuir.

Nota: Consulte a seção derating, no Guia de Design, para mais detalhes se for requerida uma frequência de chaveamento mais alta.

ADVERTÊNCIA/ALARME 10, Superaquecimento do motor

De acordo com a proteção térmica eletrônica (ETR), o motor está muito quente. Escolha se o conversor de frequência deve emitir uma advertência quando o contador atingir 100% no par. 1-90 *Proteção Térmica do Motor*. A falha se deve ao motor estar sobrecarregado por mais de 100% durante muito tempo.

Solução do Problema:

Verifique se o motor está superaquecendo.

Se o motor estiver sobrecarregado mecanicamente

Que o par. 1-24 *Corrente do Motor* do motor está programado corretamente.

Se os dados nos parâmetros 1-20 a 1-25 estão programados corretamente.

A configuração no parâmetro 1-91, Ventilador Externo do Motor.

Execute a AMA no parâmetro 1-29.

WARNING/ALARM (Advertência/Alarme) 11, Superaquec. do termistor do motor

O termistor ou a sua conexão foi desconectado. Escolha se o conversor de frequência deve emitir uma advertência quando o contador atingir 100% no par. 1-90 *Proteção Térmica do Motor*.

Solução do Problema:

Verifique se o motor está superaquecendo.

Verifique se o motor está sobrecarregado mecanicamente.

Verifique se o termistor está conectado corretamente, entre os terminais 53 ou 54 (entrada de tensão analógica) e o terminal 50 (alimentação de +10 V), ou entre os terminais 18 ou 19 (somente para entrada PNP digital) e o terminal 50.

Se for utilizado um sensor KTY, verifique se a conexão entre os terminais 54 e 55 está correta.

Se utilizar uma chave térmica ou um termistor, verifique se a programação do parâmetro 1-93 corresponde à fiação do sensor.

Se utilizar um sensor KTY, verifique se a programação dos parâmetros 1-95, 1-96, e 1-97 corresponde à fiação do sensor.

WARNING/ALARM (Advertência/Alarme) 12, Limite de torque

O torque é maior que o valor no par. 4-16 *Limite de Torque do Modo Motor* (ao funcionar como motor) ou maior que o valor no par. 4-17 *Limite de Torque do Modo Gerador* (ao funcionar como gerador). O parâmetro 14-25 pode ser utilizado para alterar esta situação a partir de uma condição de somente advertência para uma condição de advertência seguida de alarme.

WARNING/ALARM (Advertência/Alarme) 13, Sobrecorrente

O limite da corrente de pico do inversor (aprox. 200% da corrente nominal) foi excedido. A advertência irá durar aprox. 1,5 segundos, em seguida o conversor de frequência desarmará e emitirá um alarme. Se for selecionada a condição de controle de frenagem mecânica estendida, o desarme pode ser reinicializado externamente.

Solução do Problema:

Esta falha pode ser causada pelo carregamento de choque ou pela aceleração rápida com cargas de inércia altas.

Desligue o conversor de frequência. Verifique se o eixo do motor pode girar.

Verificar se a potência do motor é compatível com o conversor de frequência.

Os dados do motor estão incorretos nos parâmetros 1-20 a 1-25.

ALARM (Alarme) 14, Falha de aterramento (terra)

Há uma descarga das fases de saída para o terra, localizada no cabo entre o conversor de frequência e o motor, ou então no próprio motor.

Solução do Problema:

Desligue o conversor de frequência e elimine a falha do ponto de aterramento.

Com um megômetro, meça a resistência para terra entre os condutores do motor e o próprio motor, para verificar se há falhas de aterramento no motor.

Execute o teste do sensor de corrente.

ALARM 15, HW incompl.

Um opcional instalado não está funcionando com a placa de controle atual ou com o software.

Registre o valor dos seguintes parâmetros e entre em contacto com o fornecedor Danfoss.

15-40 Tipo do FC

15-41 Seção de Potência

15-42 Tensão

15-43 Versão do Software

15-45 String de Código Real

15-49 ID do SW da Placa de Controle

15-50 ID do SW da Placa de Potência

15-60 Opcional Montado (para cada slot de opcional)

15-61 Versão de SW do Opcional (para cada slot de opcional)

ALARM (Alarme)16, Curto-circuito

Há um curto-circuito no motor ou nos terminais deste.

Desligue o conversor de frequência e elimine o curto-circuito.

WARNING/ALARM (Advertência/Alarme) 17, Timeout da control word

Não há comunicação com o conversor de frequência.

A advertência somente estará ativa quando o par. 8-04 *Função Timeout da Control Word* NÃO estiver programado para OFF (Desligado).

Se o par. 8-04 *Função Timeout da Control Word* estiver programado para *Parada e Desarme*, uma advertência será emitida e o conversor de frequência desacelerará até desarmar, emitindo um alarme.

Solução do Problema:

Verifique as conexões do cabo de comunicação serial.

Aumento par. 8-03 *Tempo de Timeout da Control Word*

Verifique o funcionamento do equipamento de comunicação.

Verifique se a instalação está correta com base nos requisitos de EMC.

WARNING (Advertência) 23, Falha do ventilador interno

A função de advertência de ventilador é uma função de proteção extra que verifica se o ventilador está girando / instalado. A advertência de ventilador pode ser desativada no par. 14-53 *Mon. Ventldr* ([0] Desativado).

Para os drives com Chassi D, E e F, a tensão regulada dos ventiladores é monitorada.

Solução do Problema:

Verifique a resistência do ventilador.

Verifique fusíveis para carga leve.



WARNING (Advertência) 24, Falha de ventiladores externos

A função de advertência de ventilador é uma função de proteção extra que verifica se o ventilador está girando / instalado. A advertência de ventilador pode ser desativada no par. 14-53 *Mon.Ventldr* ([0] Desativado).

Para os drives com Chassi D, E e F, a tensão regulada dos ventiladores é monitorada.

Solução do Problema:

Verifique a resistência do ventilador.

Verifique fusíveis para carga leve.

WARNING (Advertência) 25, Resistor de freio curto-circuitado

O resistor de freio é monitorado durante a operação. Se ele curto-circuitado, a função de frenagem será desconectada e será exibida uma advertência. O conversor de frequência ainda funciona, mas sem a função de frenagem. Desligue o conversor e substitua o resistor de freio (consulte o par. 2-15 *Verificação do Freio*).

ALARM/WARNING (Advertência/Alarme) 26, Limite de potência do resistor do freio

A energia transmitida ao resistor do freio é calculada: como uma porcentagem, como um valor médio dos últimos 120 segundos, baseado no valor de resistência do resistor do freio e na tensão do circuito interdiário. A advertência estará ativa quando a potência de frenagem dissipada for maior que 90%. Se *Desarme* [2] estiver selecionado no par. 2-13 *Monitoramento da Potência d Frenagem*, o conversor de frequência corta e emite este alarme, quando a potência de frenagem dissipada for maior que 100%.



Advertência: Há um risco de uma quantidade considerável de energia ser transmitida ao resistor do freio, se o transistor do freio estiver curto-circuitado.

WARNING/ALARM 27, Falha no circuito de frenagem

O transistor de freio é monitorado durante a operação e, em caso de curto-circuito, a função de frenagem é desconectada e uma advertência é emitida. O conversor de frequência ainda poderá funcionar, mas, como o transistor de freio está curto-circuitado, uma energia considerável é transmitida ao resistor de freio, mesmo que este esteja inativo. Desligue o conversor de frequência e remova o resistor de freio. Este alarme/ advertência também poderia ocorrer caso o resistor de freio superaquecesse. Os terminais de 104 a 106 estão disponíveis como resistor do freio. Entradas Klixon, consulte a seção Chave de Temperatura do Resistor do Freio

ALARM/WARNING (Alarme/Advertência) 28, Verificação do freio falhou

Falha do resistor de freio: o resistor de freio não está conectado ou não está funcionando.

Verifique o parâmetro 2-15 *Verificação do freio*.

ALARM 29, Temp. do dissipador de calor

A temperatura máxima do dissipador de calor foi excedida. A falha de temperatura não poderá ser reinicializada até que a temperatura do dissipador de calor esteja abaixo da temperatura definida. O ponto de desarme e o de reinicialização são diferentes, baseado na capacidade de potência do drive.

Solução do Problema:

Temperatura ambiente alta demais.

Cabo do motor comprido demais.

Folga incorreta acima e abaixo do drive.

Dissipador de calor está sujo.

Vazão do ar bloqueada em redor do drive.

Ventilador do dissipador de calor danificado.

Para os Drives dos Chassis D, E e F, este alarme baseia-se na temperatura medida pelo sensor do dissipador de calor instalado dentro dos módulos IGBT. Para drives com Chassi F, este alarme também pode ser causado pelo sensor térmico no módulo do Retificador.

Solução do Problema:

Verifique a resistência do ventilador.

Verifique fusíveis para carga leve.

Sensor térmico IGBT.

ALARM (Alarme) 30, Perda da fase U do motor

A fase U do motor, entre o conversor de frequência e o motor, está ausente.

Desligue o conversor de frequência e verifique a fase U do motor.

ALARM (Alarme) 31, Perda da fase V do motor

Desligue o conversor de frequência e verifique a fase U do motor.

Desligue o conversor de frequência e verifique a fase V do motor.

ALARM (Alarme) 32, Perda da fase W do motor

A fase W do motor, entre o conversor de frequência e o motor, está ausente.

Desligue o conversor de frequência e verifique a fase W do motor.

ALARM (Alarme) 33, Falha de Inrush

Houve um excesso de energizações, durante um curto período de tempo. Deixe a unidade resfriar até a temperatura operacional.

WARNING/ALARM (Advertência/Alarme) 34, Falha de comunicação do Fieldbus

O fieldbus no cartão do opcional de comunicação não está funcionando.

WARNING (Advertência) 35, Fora da faixa de frequência

Esta advertência ficará ativa se a frequência de saída atingir o limite superior (programado no parâmetro 4-53) ou o limite inferior (programado no parâmetro 4-52). Esta advertência é exibida no *Controle de Processo, Malha Fechada* (parâmetro 1-00).

WARNING/ALARM (Advertência/Alarme) 36, Falha de rede elétrica

Esta advertência/alarme estará ativa somente se a tensão de alimentação do conversor de frequência for perdida e se o par. 14-10 *Falh red elétr* NÃO estiver programado como OFF. Verifique os fusíveis do conversor de frequência

ALARM (Alarme) 38, Falha interna

É possível que seja necessário entrar em contacto com o seu fornecedor Danfoss. Algumas mensagens de alarme típicas:

0	A porta de comunicação serial não pode ser inicializada. Falha séria de hardware
256-258	Os dados de energia na EEPROM estão com incorretos ou são obsoletos
512	Os dados da placa de controle da EEPROM estão com incorretos ou são obsoletos.
513	Timeout de comunicação na Leitura dos dados da EEPROM
514	Timeout de comunicação na Leitura dos dados da EEPROM
515	O Controle Orientado a Aplicação não consegue reconhecer os dados da EEPROM
516	Não foi possível gravar na EEPROM porque há um comando de gravação em execução
517	O comando de gravar está sob timeout
518	Falha na EEPROM
519	Dados de código de Barra ausente ou inválido na EEPROM.
783	O valor do parâmetro está fora dos limites mín./máx.
1024-1279	Um telegrama técnico que tinha de ser enviado, não pôde ser enviado.
1281	Timeout do flash do Processador de Sinal Digital
1282	Discordância da versão do software de energia
1283	Discordância da versão dos dados da EEPROM de energia
1284	Não foi possível ler a versão do software do Processador de Sinal Digital
1299	O SW do opcional no slot A é muito antigo
1300	O SW do opcional no slot B é muito antigo
1301	O SW do opcional no slot C0 é muito antigo
1302	O SW do opcional no slot C1 é muito antigo
1315	O SW do opcional no slot A não é suportado (não permitido)
1316	O SW do opcional no slot B não é suportado (não permitido)
1317	O SW do opcional no slot C0 não é suportado (não permitido)
1318	O SW do opcional no slot C1 não é suportado (não permitido)
1379	O Opcional A não respondeu ao calcular a Versão da Plataforma.
1380	O Opcional B não respondeu ao calcular a Versão da Plataforma.
1381	O Opcional C0 não respondeu ao calcular a Versão da Plataforma.
1382	O Opcional C1 não respondeu ao calcular a Versão da Plataforma.
1536	Foi registrada uma exceção no Controle Orientado para Aplicação. Informações de correção de falhas gravadas no LCP
1792	O watchdog do DSP está ativo. A correção de falhas da seção de potência, dos dados de Controle Orientado ao Motor, não foi transferido corretamente.
2049	Dados de potência reiniciados
2064-2072	H081x: o opcional no slot x foi reiniciado
2080-2088	H082x: o opcional no slot x emitiu uma espera de re-energização
2096-2104	H083x: o opcional no slot x emitiu uma espera de re-energização legal
2304	Não foi possível ler quaisquer dados do EEPROM de energia
2305	Versão de SW ausente da unidade de energia
2314	Dados da unidade de medida de potência estão ausente da unidade de energia
2315	Versão de SW ausente da unidade de energia
2316	io_stapeage ausente da unidade de energia
2324	A configuração do cartão de potência está incorreta na energização
2325	O cartão de potência parou a comunicação enquanto a energia de rede elétrica era aplicada.
2326	A configuração do cartão de potência está incorreta, após o atraso dos cartões de potência ser registrado.
2327	Muitos locais de cartão de potência foram registrados como presentes
2330	A informação sobre a capacidade de potência entre os cartões de potência não coincide

2561	Nenhuma comunicação do DSP ato ATACD
2562	Nenhuma comunicação do ATACD ao DSP (estado de funcionamento)
2816	Módulo da placa de Controle do excesso de empilhamento
2817	Tarefas lentas do catalogador
2818	Tarefas rápidas
2819	Encadeamento de parâmetro
2820	LCP Excesso de empilhamento
2821	Excesso da porta serial
2822	Excesso da porta USB
2836	cfListMempool pequena demais
3072-5122	O valor do parâmetro está fora dos seus limites
5123	Opcional no slot A: Hardware incompatível com o hardware da Placa de controle
5124	Opcional no slot B: Hardware incompatível com o hardware da Placa de controle
5125	Opcional no slot C0: Hardware incompatível com o hardware da Placa de controle
5126	Opcional no slot C1: Hardware incompatível com o hardware da Placa de controle
5376-6231	Mem. Insufic.

ALARM 39, Sensor do dissipador de calor

Sem feedback do sensor de temperatura do dissipador de calor.

O sinal do sensor térmico IGBT não está disponível no cartão de energia. O problema poderia estar no cartão de energia, no cartão do drive do gate ou no cabo tipo fita entre o cartão de energia e o cartão do drive do gate.

WARNING (Advertência) 40, Sobrecarga da Saída Digital Term. 27:

Verifique a carga conectada ao terminal 27 ou remova a conexão de curto circuito. Verifique par. 5-00 *Modo I/O Digital* e par. 5-01 *Modo do Terminal 27*.

WARNING (Advertência) 41, Sobrecarga da Saída Digital Term. 29

Verifique a carga conectada ao terminal 29 ou remova a conexão de curto circuito. Verifique par. 5-00 *Modo I/O Digital* e par. 5-02 *Modo do Terminal 29*.

WARNING (Advertência) 42, Sobrecarga da Saída Digital Do X30/6 ou Sobrecarga da Saída Digital Do X30/7

Para o X30/6, verifique a carga conectada no X30/6 ou remova o curto circuito. Verifique o par. 5-32 *Terminal X30/6 Saída Digital*.

Para o X30/7, verifique a carga conectada no X30/7 ou remova o curto circuito. Verifique o par. 5-33 *Terminal X30/7 Saída Digital*.

ALARM 46, Alimentação do cartão de pot.

A alimentação do cartão de potência está fora de faixa.

Há três fontes de alimentação geradas pela fonte de alimentação com modo chaveamento (SMPS) no cartão de energia: 24 V, 5 V e +/-18 V. Quando energizada com 24 VCC, com o opcional MCB 107, somente as alimentações de 24 V e 5 V são monitoradas. Quando energizado com tensão de rede trifásica todas as três alimentações são monitoradas.

WARNING (Advertência) 47, Alimentação de 24 V baixa

O 24 VCC é medido no cartão de controle. A fonte backup de 24 VCC externa pode estar sobrecarregada, caso contrário, entre em contacto com o fornecedor Danfoss.

WARNING (Advertência) 48, Alimentação de 1,8V baixa

A fonte de 1,8 Volt CC usada no cartão de controle está fora dos limites permitidos. O fonte de alimentação é medida no cartão de controle.



WARNING (Advertência) 49, Lim.de velocidade

A velocidade está fora da faixa especificada nos par. 4-11 *Lim. Inferior da Veloc. do Motor [RPM]* e par. 4-13 *Lim. Superior da Veloc. do Motor [RPM]*.

ALARM (Alarme) 50, A calibração AMA falhou

Entre em contacto com o seu Danfoss fornecedor.

ALARM (Alarme) 51, Verifique a Unom,Inom AMA

As configurações de tensão, corrente e potência do motor provavelmente estão erradas. Verifique as configurações.

ALARM (Alarme) 52, Inom AMA baixa

A corrente do motor está baixa demais. Verifique as configurações.

ALARM (Alarme) 53, Motor muito grande para AMA

O motor usado é muito grande para a AMA poder ser executada.

ALARM (Alarme) 54, AMA Motor muito pequeno para AMA

O motor usado é muito grande para a AMA poder ser executada.

ALARM (Alarme) 55, parâmetro da AMA fora da faixa :

Os valores dos parâmetros encontrados no motor estão fora dos limites aceitáveis.

ALARM (Alarme) 56, AMA interrompida pelo usuário (Interrup d AMA):

A AMA foi interrompida pelo usuário.

ALARM (Alarme) 57, Timeout da AMA

Tente reiniciar a AMA algumas vezes, até que a AMA seja executada. Observe que execuções repetidas da AMA podem aquecer o motor, a um nível em que as resistências Rs e Rr aumentam de valor. Entretanto, na maioria dos casos isso não é crítico.

ALARM (Alarme) 58, Falha interna da AMA

Entre em contacto com o seu Danfoss fornecedor.

WARNING (Advertência) 59, Limite de corrente

A corrente está maior que o valor definido no par. 4-18, *Current Limit*.

WARNING (Advertência) 60, Bloqueio Externo

A função bloqueio externo foi ativada. Para retomar a operação normal, aplicar 24 V CC ao terminal programado para o Bloqueio Externo e, em seguida, reinicializar o conversor de frequência (pela comunicação serial, E/S Digital ou pressionando o botão reset).

WARNING 61, Erro de tracking

Um erro foi detectado entre a velocidade do motor calculada e a medição da velocidade, a partir do dispositivo de feedback. A função para Advertência/Alarme/Desativar é programada no par 4-30, *Função Perda de Feedback do Motor*, a configuração do erro no par. 4-31, *Erro de Velocidade do Feedback do Motor*, e o tempo permitido para o erro, no par. 4-32 *Timeout da Perda de Feedback do Motor*. Durante um procedimento de colocação em funcionamento, a função pode ser eficaz.

WARNING (Advertência) 62, Frequência de Saída no limite máximo

A frequência de saída está maior que o valor programado no par. 4-19 *Frequência Máx. de Saída*

WARNING (Advertência) 64, Limite de tensão

A combinação da carga com a velocidade exige uma tensão de motor maior que a tensão do barramento CC real.

WARNING/ALARM/TRIP (Advertência/Alarme/Desarme) 65, Superaquecimento no cartão de controle

Superaquecimento do cartão de controle: A temperatura de corte do cartão de controle é 80 °C.

WARNING (Advertência) 66, Temperatura do dissipador de calor baixa

Esta advertência baseia-se no sensor de temperatura no módulo do IGBT.

Solução do Problema:

A temperatura do dissipador de calor medida como 0 °C poderia indicar que o sensor de temperatura está com defeito, causando o aumento da velocidade do ventilador até o máximo. Se o fio do sensor entre o IGBT e o drive do gate for desconectado, esta advertência seria emitida. Verifique também o sensor térmico do IGBT.

ALARM (Alarme) 67, Configuração do módulo do opcional foi alterada

Um ou mais opcionais foram acrescentados ou removidos, desde o último ciclo de desenergização.

ALARM (Alarme) 68, Parada segura ativada

A parada segura foi ativada. Para retomar a operação normal, aplique 24 VCC no terminal 37, em seguida, envie um sinal de reset (pelo Barramento, E/S Digital ou por meio da tecla reset). Consulte o parâmetro 5-19, Terminal 37 Parada Segura.

ALARM (Alarme) 69, Temp.placa pwr.

O sensor de temperatura no cartão de energia está ou muito quente ou muito frio.

Solução do Problema:

Verifique a operação dos ventiladores da porta.

Verifique se os filtros dos ventiladores da porta estão bloqueados.

Verifique se a placa da bucha está instalada corretamente nos drives IP 21 e IP 54 (NEMA 1 e NEMA 12).

ALARM (Alarme) 70, Config ilegal do FC:

A combinação real da placa de controle e da placa de power é ilegal.

WARNING (Advertência) 71, PTC 1 parada segura:

A Parada Segura foi ativada a partir do Cartão do Termistor do PTC do MCB 112 (motor muito quente). A operação normal pode ser retomada novamente, quando o MCB 112 aplica 24 V CC no T-37 (quando a temperatura do motor atingir um nível aceitável) e quando a Entrada Digital do MCB 112 for desativada. Quando isso ocorrer, um sinal de reset deve ser enviado (pela comunicação serial, E/S Digital ou pressionando reset no teclado). Observe que se a nova partida automática estiver ativada, o motor pode dar partida quando a falha for eliminada.

ALARM (Alarme) 72, Falha perigosa

Parada segura com bloqueio por desarme. Níveis inesperados de sinal na parada segura e entrada digital, a partir do cartão do termistor do PTC do MCB 112.

Warning 73, Parada segura - nova partida automática

Parada segura. Observe que com a nova partida automática ativada, o motor pode dar partida quando a falha for eliminada.

WARNING (Advertência)77, Modo de potência reduzida:

Esta advertência indica que o drive está funcionando no modo potência reduzida (ou seja, menos que o número de seções de inversor permitido) Esta advertência será gerada no ciclo de liga-desliga quando o drive for programado para funcionar com poucos inversores e permanecerá ligado.

ALARM 79, Config ilegal do PS

O código de peça do cartão de escalonamento não está correto ou não está instalado. O conector do K102 pode não estar instalado no cartão de energia.

ALARM 80, Drive inicializad

As configurações dos parâmetros serão inicializadas com as configurações padrão, após um reset manual.

ALARM (Alarme) 91, Configurações incorretas da entrada analógica 54

A chave S202 deve ser programada na posição OFF (desligada) (entrada de tensão) quando um sensor KTY estiver instalado no terminal de entrada analógica 54.

WARNING (Alarme) 92, Fluxo zero

Uma situação sem carga foi detectada pelo sistema. Consulte o grupo de par. 22-2

ALARM (Alarme) 93, Bomba seca

Uma situação de fluxo zero e velocidade alta indicam que a bomba está funcionando seca. Consulte o grupo de par. 22-2

ALARM 94, Final de curva

O feedback permanece mais baixo do que o setpoint, o que pode indicar um vazamento no sistema de tubulação. Consulte o grupo de par. 22-5.

ALARM 95, Correia partida

O torque está abaixo do nível de torque programado para a situação sem carga, indicando uma correia partida. Consulte o grupo de par. 22-6.

WARNING 96, Partida em atraso

A partida do motor foi retardada em virtude da proteção de ciclo reduzido estar ativa. Consulte o grupo de par. 22-7.

WARNING (Advertência) 97, Parada em atraso

A parada do motor foi retardada em virtude da proteção de ciclo reduzido estar ativa. Consulte o grupo de par. 22-7.

WARNING (Advertência) 98, Falha de clock

Falha de Clock. O tempo não foi programado ou o relógio RTC (se instalado) falhou. Consulte o grupo de par. 0-7.

Alarme 243, IGBT do freio

Este alarme é somente para os drives com Chassi F. É equivalente ao Alarme 27. O valor de relatório no log de alarme indica que o módulo de energia originou o alarme:

- 1 = módulo do inversor da extrema-esquerda
- 2 = módulo do inversor do meio no drive F2 ou F4,
- 2 = módulo do inversor do lado direito, no drive do F1 ou F3.
- 3 = módulo do inversor do lado direito no drive do F2 ou F4.
- 5 = módulo do retificador.

ALARM 244, Temp. do dissipador de calor

Este alarme é somente para os drives com Chassi F. É equivalente ao Alarme 29. O valor de relatório no log de alarme indica que o módulo de energia originou o alarme:

- 1 = módulo do inversor da extrema-esquerda
- 2 = módulo do inversor do meio no drive F2 ou F4,
- 2 = módulo do inversor do lado direito, no drive do F1 ou F3.
- 3 = módulo do inversor do lado direito no drive do F2 ou F4.
- 5 = módulo do retificador.

ALARM (Alarme) 245, Sensor do dissipador de calor

Este alarme é somente para os drives com Chassi F. É equivalente ao Alarme 39. O valor de relatório no log de alarme indica que o módulo de energia originou o alarme:

- 1 = módulo do inversor da extrema-esquerda
- 2 = módulo do inversor do meio no drive F2 ou F4,
- 2 = módulo do inversor do lado direito, no drive do F1 ou F3.
- 3 = módulo do inversor do lado direito no drive do F2 ou F4.
- 5 = módulo do retificador.

ALARM (Alarme) 246, Alimentação do cartão de pot.

Este alarme é somente para os drives com Chassi F. É equivalente ao Alarme 46. O valor de relatório no log de alarme indica que o módulo de energia originou o alarme:

- 1 = módulo do inversor da extrema-esquerda
- 2 = módulo do inversor do meio no drive F2 ou F4,
- 2 = módulo do inversor do lado direito, no drive do F1 ou F3.
- 3 = módulo do inversor do lado direito no drive do F2 ou F4.
- 5 = módulo do retificador.

ALARM (Alarme) 247, Temperatura da placa de potência

Este alarme é somente para os drives com Chassi F. É equivalente ao Alarme 69. O valor de relatório no log de alarme indica que o módulo de energia originou o alarme:

- 1 = módulo do inversor da extrema-esquerda
- 2 = módulo do inversor do meio no drive F2 ou F4,
- 2 = módulo do inversor do lado direito, no drive do F1 ou F3.
- 3 = módulo do inversor do lado direito no drive do F2 ou F4.
- 5 = módulo do retificador.

ALARM 248, Config ilegal da seção de potência

Este alarme aplica-se somente a drives com chassi F. É equivalente ao Alarme 79. O valor de relatório no log de alarme indica que o módulo de energia originou o alarme:

- 1 = módulo do inversor da extrema-esquerda
- 2 = módulo do inversor do meio no drive F2 ou F4,
- 2 = módulo do inversor do lado direito, no drive do F1 ou F3.
- 3 = módulo do inversor do lado direito no drive do F2 ou F4.
- 5 = módulo do retificador.

ALARM (Alarme) 250, Peça sobressalente nova

A fonte de alimentação do modo potência ou do modo chaveado foi trocada. O código do tipo de conversor de frequência deve ser regravaado na EEPROM. Selecione o código correto do tipo no par. 14-23 *Progr CódigoTipo*, de acordo com a plaqueta da unidade. Lembre-se de selecionar 'Salvar na EEPROM' para completar a alteração.

ALARM (Alarme) 251, Novo código tipo

O conversor de frequência ganhou um novo código tipo.



Índice

0

0-20 Linha Do Display 1.1 Pequeno	103
0-21 Linha Do Display 1.2 Pequeno	106
0-23 Linha Do Display 2 Grande	106

2

20-12 Unidade Da Referência/feedback	128
--------------------------------------	-----

A

Ação Desligado 23-03	139
Ação Ligado 23-01	137
Aceleração/desaceleração	74
Acesso Ao Cabo	25
Acesso Aos Terminais De Controle	71
Ações Temporizadas, 23-0*	137
Adaptação Automática Do Motor (ama)	78, 109
Advertência Contra Partida Acidental	7
Advertência Geral	6
Alimentação De Rede Elétrica (I1, L2, L3):	163
Alimentação De Rede Elétrica De 3 X 525- 690 Vca	169
Alimentação De Ventilador Externo	65
Alteração De Dados	88
Alteração Do Valor Dos Dados	89
Alterando Um Grupo De Valores De Dados Numéricos	88
Alterando Um Valor De Texto	88
Ama	78, 89
Ambiente Operacional	166
Aquecedores De Espaço E Termostato	47
Aterramento	61
Ativação De Enchimento Do Cano, 29-00	141
Atraso De Bomba Seca 22-27	132
Atraso De Final De Curva 22-51	134
Atraso De Fluxo-zero 22-24	132

B

Barramento Cc	180
Blindados/encapados Metalicamente	76
Blindagem De Cabos:	51

C

Cabo De Freio	63
Cabo Do Motor	62
Cabos Blindados	62
Cabos De Controle	75, 76
Cálculo Do Work Point 22-82	135
Características De Controle	165
Características De Torque	163
Carga/motor	144
Cartão De Controle, Comunicação Serial Rs-485:	164
Cartão De Controle, Comunicação Serial Usb	166
Cartão De Controle, Saída De 10 V Cc	165
Cartão De Controle, Saída De 24 V Cc	165
Categoria De Parada 0 (en 60204-1)	10
Categoria De Parada 3 (en 954-1)	10
Chave De Rfi	61
Chave De Temperatura Do Resistor Do Freio	64
Chaves S201, S202 E S801	77
Com Opcional De Chopper De Freio Instalado De Fábrica	63
Com. E Opcionais	149
Como Conectar Um Pc Ao Conversor De Frequência	91
Como Trabalhar Com O Lcp Gráfico (glcp)	81
Compensação De Vazão 22-80	135

Comprimento Do Cabo E Seção Transversal:	51
Comprimentos De Cabo E Seções Transversais	163
Comunicação Serial	166
Conexão De Motores Em Paralelo	80
Conexão De Rede Elétrica	65
Conexão Do Barramento Rs-485	91
Conexão Do Fieldbus	70
Conexões De Energia	50
Configurações Padrão	142
Configurações Padrão	90
Considerações Gerais	25
Controlador Em Cascata	158
Controle De Frenagem	181
Controle Do Freio Mecânico	80
Controle Normal/inverso Do Pid, 20-81	130
Copyright, Limitação De Responsabilidade E Direitos De Revisão	5
Correção Do Fator De Potência 22-31	132
Corrente De Fuga	8
Corrente Do Motor 1-24	109
Curva De Aproximação Quadrática-linear 22-81	135

D

Dados Da Plaqueta De Identificação	78
Desativa O Monitoramento Da Temperatura.	48
Desembalar	14
Desempenho De Saída (u, V, W)	163
Desempenho Do Cartão De Controle	166
Deteção De Potência Baixa 22-21	131
Deteção De Velocidade Baixa 22-22	131
Dimensões Mecânicas	23
Dimensões Mecânicas	17, 23
Display Gráfico	81
Dispositivo De Corrente Residual	8
Divisão De Carga	64
Dst/fim Do Horário De Verão 0-77	108
Dst/horário De Verão 0-74	107
Dst/início Do Horário De Verão 0-76	108

E

Entrad/saíd Analóg	148
Entrad/saíd Digital	147
Entrada De Bucha/conduíte - Ip21 (nema 1) E Ip54 (nema12)	37
Entradas Analógicas	164
Entradas De Pulso	164
Entradas Digitais:	163
Espaço	25
Ext. Malha Fechada	155

F

Ferramentas De Software De Pc	92
Ferramentas Necessárias:	44
Filtro De Onda Senoidal	51
Fluxo De Ar	35
Fonte De Alimentação De 24 Vcc	48
Formato Da Hora 0-72	107
Freios	145
Frequência De Chaveamento:	51
Frequência Do Motor 1-23	108
Função Bomba Seca 22-26	132
Função Do Relé, 5-40	121
Função Final De Curva 22-50	134
Função Fluxo-zero 22-23	132
Função Timeout Do Live Zero 6-01	124
Funções Baseadas Em Tempo	157
Funções De Aplicação	156
Funções De Aplicações Hidráulicas, 29-**	141

Funções Especiais	151
Fusíveis	50, 66
G	
Ganho Proporcional Do Pid 20-93	130
Gcp	89
I	
Içamento	15
Idioma - Parâmetro, 0-01	103
Impulso De Setpoint 22-45	134
Informação Do Vlt	152
Inicialização	90
Instalação Da Alimentação Cc Externa De 24 Volt	71
Instalação Da Parada Segura	10
Instalação Da Proteção Contra Gotejamento	39
Instalação Elétrica	72, 75
Instalação Em Altitudes Elevadas	7
Instalação Em Pedestal	45
Instalação Mecânica	25
Instalação Na Parede - Unidades Ip21 (nema 1) E Ip54 (nema 12)	35
Instalação Sobre Pedestal	44
Instruções Para Descarte	12
Itens Do Kit	41
Itens Sobre Cabos	50
K	
Kits De Tubulações De Resfriamento	40
L	
Lcp	89
Lcp 102	81
Leds	81
Leitura De Dados 2	154
Leituras De Dados	153
[Lim. Inferior Da Veloc. Do Motor Rpm] 4-11	113
[Lim. Superior Da Veloc. Do Motor Rpm] 4-13	113
Limites/advertêncs	146
Linha Do Display 1.3 Pequeno, 0-22	106
Linha Do Display 3 Grande, 0-24	106
Lixo Eletrônico	12
Luzes Indicadoras (leds):	83
M	
Main Menu (menu Principal)	95
Malha Fechada Do Drive, 20-**	128
Malha Fechada Do Fc	154
Mensagens De Falha	180
Mensagens De Status	81
Modo Configuração 1-00	108
Modo Do Terminal 27 5-01	113
Modo Main Menu (menu Principal)	84
Modo Main Menu (menu Principal)	101
Modo Quick Menu	83
Monitor De Resistência De Isolação (irm)	48
Montagem Sobre O Chão	45
N	
Namur	48
Não-conformidade Com O Ui	66
Nível De Tensão	163
Nlcp	86

O

O Profibus Dp-v1	92
Observação Sobre Segurança	7
Ocorrência 23-04	140
Opcional De Comunicação	182
Opcional De Ctl Em Cascata	160
Opções De Parâmetro	142
Operação/display	143

P

Pacote De Idioma 1	103
Pacote De Idiomas 2	103
Pacote De Idiomas 3	103
Pacote De Idiomas 4	103
Parada De Emergência Iec Com Relé De Segurança Da Pilz	48
Parada Por Inércia	85
Parâmetros Indexados	89
Partida/parada	73
Partida/parada Por Pulso	73
Passo A Passo	89
Pedido De Compra	41
Planejamento Do Local Da Instalação	14
Plaqueta De Identificação Do Motor	78
Polaridade Da Entrada Dos Terminais De Controle	76
Posição Dos Blocos De Terminais	28
Posições Do Cabo	27
Posições Dos Blocos De Terminais - Chassi De Tamanho D	1
Potência De Fluxo-zero 22-30	132
[Potência De Velocidade Alta Hp] 22-39	133
[Potência De Velocidade Alta Kw] 22-38	133
[Potência De Velocidade Baixa Hp] 22-35	133
[Potência De Velocidade Baixa Kw] 22-34	133
[Potência Do Motor Kw] 1-20	108
Pressão Na Velocidade De Fluxo-zero 22-87	137
Pressão Na Velocidade Nominal 22-88	137
Profibus	150
Programaç Gerais, 1-0*	108
Programar Data E Hora, 0-70	107
Proteção	66
Proteção De Motor	166
Proteção E Recursos	166
Proteção Térmica Do Motor	80

Q

Q1 Meu Menu Pessoal	97
Q2 Setup Rápido	97
Q3 Setups De Função	98
Q5 - Alterações Feitas	100
Q6 Registros	100
Quick Menu (menu Rápido)	83, 95, 96

R

Rcd (dispositivo De Corrente Residual)	48
Reatância Parasita Do Estator	109
Reatância Principal	109
Recepção Do Conversor De Freqüência	14
Rede Elétrica It	61
Ref. De Ativação/diferença De Fb 22-44	134
Referência / Rampas	145
Referência Do Potenciômetro	74
Referência Máxima 3-03	110
Referência Mínima 3-02	110
Referência Predefinida 3-10	110
Relés Elcb	61

Reset	85
Resfriamento	34
Resfriamento Da Parte Traseira	34
Resfriamento Do Duto	34

S

Saída Analógica	164
Saída Digital	165
Saída Do Motor	163
Saídas De Relés	165
Seleção De Parâmetro	101
Sensor Kty	181
Setpoint 1 20-21	130
Setpoint Cheio, 29-05	141
Setup	92
Set-up Automático De Potência Baixa 22-20	131
Setup De Parâmetro	95
Setup Eficiente De Parâmetros Das Aplicações Hídricas	96
Sleep Time Mínimo 22-41	133
Smart Logic	151
Starters De Motor Manuais	48
Status	83

T

Tabelas De Fusíveis	66
Tempo De Aceleração Da Rampa 1 3-41	111
Tempo De Desaceleração Da Rampa 1 3-42	111
Tempo De Enchimento Do Cano, 29-03	141
Tempo De Integração Do Pid 20-94	130
Tempo De Rampa Final 3-88	112
Tempo Desligado 23-02	139
Tempo Inicial De Rampa, 3-84	111
Tempo Ligado 23-00	137
Tempo Máximo De Impulso 22-46	134
Tempo Mínimo De Funcionamento 22-40	133
Tensão De Referência Através De Um Potenciômetro	74
Tensão Do Motor 1-22	108
Term. 29 Ref./feedb. Valor Alto 5-53	123
Terminais De Controle	72
Terminais Protegidos Com Fusível, 30 A	48
Terminal 27 Saída Digital 5-30	119
Terminal 32, Entrada Digital 5-14	117
Terminal 33 Entrada Digital 5-15	118
Terminal 42 Escala Máxima De Saída 6-52	127
Terminal 42 Escala Mínima De Saída 6-51	126
Terminal 42 Saída 6-50	125
Terminal 53 Ref./feedb. Valor Alto 6-15	125
Terminal 53 Ref./feedb. Valor Baixo 6-14	125
Terminal 53 Tensão Alta 6-11	125
Terminal 53 Tensão Baixa 6-10	125
Terminal 54 Ref./feedb. Valor Alto 6-25	125
Terminal 54 Ref./feedb. Valor Baixo 6-24	125
Terminal 54 Tensão Alta 6-21	125
Terminal 54 Tensão Baixa 6-20	125
Texto De Display 1 0-37	106
Texto De Display 2 0-38	107
Texto De Display 3 0-39	107
Timeout Do Live Zero 6-00	124
Torque	62
Torque Para Os Terminais	62
Transferência Rápida Das Configurações De Parâmetros, Ao Utilizar O Glcp	89

V

Vazão Na Velocidade Nominal 22-90	137
[Velocidade Alta Hz] 22-37	133
[Velocidade Alta Rpm] 22-36	133

[Velocidade Baixa Hz] 22-33	133
[Velocidade Baixa Rpm] 22-32	132
[Velocidade De Ativação Hz] 22-43	133
[Velocidade De Ativação Rpm] 22-42	133
[Velocidade De Enchimento Do Cano Hz], 29-02	141
[Velocidade De Enchimento Do Cano Rpm], 29-01	141
Velocidade De Enchimento Do Cano, 29-04	141
[Velocidade De Partida Do Pid Rpm] 20-82	130
[Velocidade No Fluxo-zero Hz] 22-84	136
[Velocidade No Fluxo-zero Rpm] 22-83	136
[Velocidade No Ponto Projetado Hz] 22-86	136
[Velocidade No Ponto Projetado Rpm] 22-85	136
Velocidade Nominal Do Motor 1-25	109
Verificar Tempo De Rampa Da Válvula 3-85	111
[Verificar Velocidade Final De Rampa Da Válvula Hz] 3-87	112
[Verificar Velocidade Final De Rampa Da Válvula Rpm] 3-86	112
Versão Do Software E Aprovações:	12



www.danfoss.com/drives

A Danfoss não aceita qualquer responsabilidade por possíveis erros contantes de catálogos, brochuras ou outros materiais impressos. A Danfoss reserva para si o direito de alterar os seus produtos sem aviso prévio. Esta determinação aplica-se também a produtos já encomendados, desde que tais alterações não impliquem mudanças às especificações acordadas. Todas as marcas registradas contantes deste material são propriedade das respectivas empresas. Danfoss e o logotipo Danfoss são marcas registradas da Danfoss A/S. Todos os direitos reservados.

